

Controleren wat er inbegrepen is

Controleer of er niets ontbreekt wanneer u het pakket opent. Als een van de meegeleverde items ontbreekt, neem dan contact op met de verdeler waar u dit product hebt gekocht.

* De items in de verpakking kunnen verschillen als dit product is meegeleverd als onderdeel van een Roland-drumstel.

Hoofdapparaat



Verbindingskabel

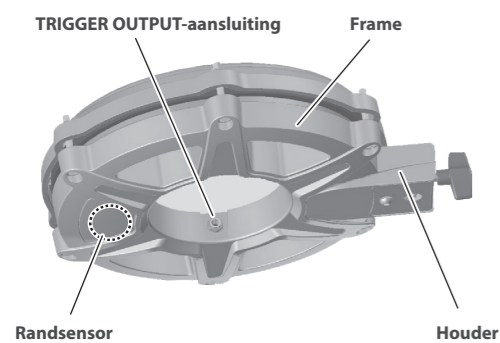
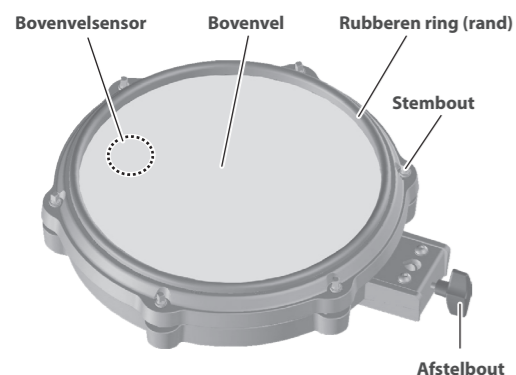


Drumsleutel



Gebruikershandleiding

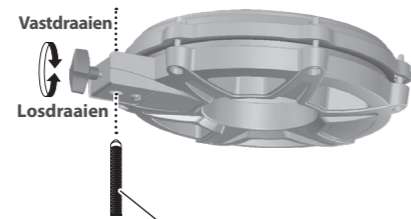
Namen van onderdelen



Monteren op een standaard

Bevestig de PD-10H/PD-8H op een padbevestiging van de standaard (MDS-serie).

- * Let er bij het bevestigen van de pad aan de standaard op dat u uw vingers niet bekneld raken.
- * Zorg ervoor dat u tijdens de montage de pad volledig in de buis of stang steekt. U kunt de pad beschadigen als deze slechts halverwege wordt ingebracht.
- * Zorg ervoor dat u de afstelbout stevig vastdraait. Als deze los blijft, kan er sprake zijn van dubbele triggering.



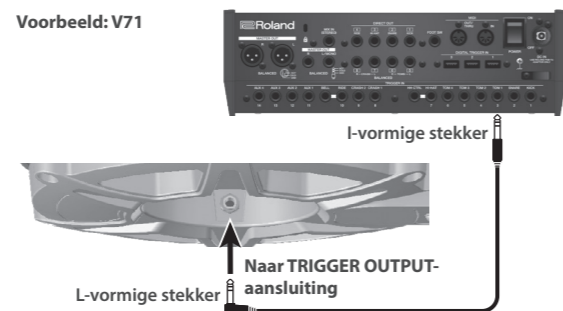
Diameter monteerbare staven: 8-13 mm

Aansluiten op een drumgeluidsmodule

Sluit de PD-10H/PD-8H aan op een drumgeluidsmodule. Gebruik de meegeleverde verbindingkabel.

Steek de L-vormige stekker van de verbindingkabel in de TRIGGER OUTPUT-aansluiting op de PD-10H/PD-8H.

Voorbeeld: V71



Aanbevolen parameterinstellingen

Dit zijn de aanbevolen instellingen voor de triggerparameters bij het gebruik van de PD-10H/PD-8H met verschillende drumgeluidsmodules.

Als de PAD TYPE- of TRIG TYPE-parameter voor de drumgeluidsmodule die u gebruikt "PD-10H" of "PD-8H" heeft als selecteerbare optie, stelt u deze parameters in op "PD-10H" of "PD-8H". Als "PD-10H" of "PD-8H" niet beschikbaar zijn, raadpleeg dan de ondersteuningsinformatie op de Roland-website.

https://roland.cm/trigger_prm



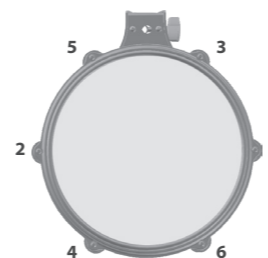
Mogelijk moet u de triggerparameters aanpassen, afhankelijk van de gebruiksomgeving, zoals hoe u de PD-10H/PD-8H hebt geïnstalleerd of de positie waarin deze is opgesteld. Raadpleeg de gebruikershandleiding van de respectieve drumgeluidsmodule voor meer informatie over hoe u dit moet configureren.

De bovenvelspanning regelen

Pas de spanning van het bovenvel aan voordat u de PD-10H/PD-8H bespeelt. U kunt de respons (het speelgevoel) van het bovenvel variëren door de spanning aan te passen.

- * Voordat u de pad gebruikt, spannt u het bovenvel aan zodat de spanning redelijk strak is. Het instrument kan defect raken als de spanning van het bovenvel te los is.

1. Pas elke stembout geleidelijk aan en werk naar achter en voor over het vel in de volgorde die is weergegeven in de afbeelding.



- * Zet één bout op zichzelf nooit zeer stevig vast. Hierdoor kan het bovenvel niet gelijkmatig worden gespannen en dit kan leiden tot storingen of defecten.

2. Regel de spanning van elke stembout zodat het bovenvel gelijkmatig wordt aangespannen.

Het bovenvel en de rubberen ring vervangen

Het bovenvel en de rubberen ring zijn verbruiksonderdelen en hun prestaties nemen na verloop van tijd af door gebruik. Als het oppervlak van het bovenvel door gaat hangen, zelfs als de velspanning correct is afgesteld, is het tijd om het bovenvel of de rubberen ring te vervangen.

Om een vervangend bovenvel of vervangende rubberen ring te verkrijgen, kunt u contact opnemen met de verdeler waar u dit product hebt gekocht of met Roland Support.

Het bovenvel vervangen

OPMERKING

Oefen niet te veel kracht uit op de sensoren onder het bovenvel. Dit kan ertoe leiden dat de trommel de kracht van de impact verkeerd waarneemt, of schade veroorzaakt.

1. Verwijder alle stembouten.

Draai elk van de stembouten tegen de klok in om ze beetje bij beetje los te maken.

2. Verwijder de ring en het oude bovenvel.

3. Plaats het nieuwe bovenvel en de ring op de ketel.

4. Bevestig alle stembouten (6).

5. Pas de spanning van het bovenvel aan.

Raadpleeg "De bovenvelspanning regelen" voor meer informatie.

Speeltechnieken

De speeltechnieken verschillen voor de respectieve drumgeluidsmodules. Raadpleeg de gebruikershandleiding van de drumgeluidsmodule voor meer informatie.

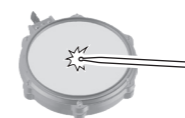
OPMERKING

Gebruik houten of plastic stokken. Als u carbon of metalen stokken gebruikt, kan dit ertoe leiden dat de sensor niet goed werkt.

Speelmethode	Uitleg
--------------	--------

Headshot

Sla het bovenvel van de pad aan.

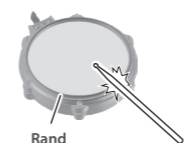


Rimshot

Sla op de rand van de pad.

Dit geeft u een ander geluid (een randtoon) dan headshots.

- * Om rimshots te spelen slaat u op de rand in het gebied dat op de afbeelding wordt weergegeven.

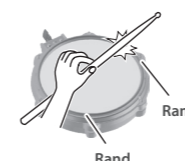


Cross-stick

Sla alleen de rand van de pad aan.

Wanneer XSTICK op "ON" staat voor het snaregeluid, kan de snaredrum afhankelijk van uw speeltechniek verschillend klinken. U kunt bijvoorbeeld een randgeluid horen als u een rimshot speelt, of een cross-stickgeluid als u met een cross-sticktechniek speelt.

- * Zorg ervoor dat u alleen de rand van de pad raakt als u een cross-stick wilt spelen. Als u uw hand op de bovenkant van de pad plaatst, kan het cross-stickgeluid mogelijk niet goed worden gespeeld.



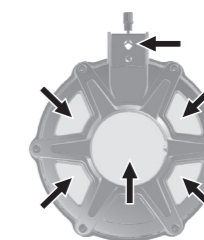
MEMO

Raadpleeg de gebruikershandleiding van uw drumgeluidsmodule voor meer informatie over welke geluiden dit toestaan.

OPGELET

Steek uw hand of uw vingers niet in het apparaat

Steek uw hand of uw vingers niet in de gedeelten die met een pijl zijn aangeduid op het diagram. Dit kan letsel of schade veroorzaken.



* In dit document worden de specificaties van het product uitgelegd op het moment dat het document werd vrijgegeven. Raadpleeg de Roland-website voor de meest recente informatie.