

Aviano Tour 50W CCT

Productcode: 31403

Voorwoord

Bedankt voor uw aankoop van dit Showtec product.

Het doel van deze gebruikershandleiding is om instructies te geven voor een correct en veilig gebruik van dit product.

Bewaar de gebruikershandleiding voor toekomstig gebruik, aangezien deze een integraal onderdeel van het product is. De gebruikershandleiding moet op een gemakkelijk toegankelijke plaats worden bewaard.

Deze gebruikershandleiding bevat informatie over:

- Veiligheidsinstructies
- Beoogd en niet-beoogd gebruik van het apparaat
- Installatie en werking van het apparaat
- Onderhoudsprocedures
- Probleemoplossing
- Transport, opslag en afvoer van het apparaat

Het niet opvolgen van de instructies in deze gebruikershandleiding kan leiden tot ernstig letsel en schade aan eigendommen.

©2024 Showtec. Alle rechten voorbehouden.

Niets uit dit document mag worden gekopieerd, gepubliceerd of anderszins gereproduceerd zonder voorafgaande schriftelijke toestemming van Highlite International.

Ontwerp en productspecificaties kunnen zonder voorafgaande kennisgeving worden gewijzigd.

Ga voor de laatste versie van dit document of andere taalversies naar onze website www.highlite.com of neem contact met ons op via service@highlite.com.

Highlite International en haar geautoriseerde dienstverleners zijn niet aansprakelijk voor letsel, schade, directe of indirecte schade, gevolgschade of economische schade of enige andere schade die voortvloeit uit het gebruik van, het niet kunnen gebruiken van of het vertrouwen op de informatie in dit document.

Inhoudsopgave

1. Inleiding	3
1.1. Voordat u het product gebruikt.....	3
1.2. Beoogd gebruik.....	3
1.3. Levensduur van het product.....	3
1.4. Levensduur leds.....	3
1.5. Tekstconventies.....	3
1.6. Symbolen en signaalwoorden.....	4
1.7. Symbolen op het informatielabel.....	4
2. Veiligheid	5
2.1. Waarschuwingen en veiligheidsinstructies.....	5
2.2. Vereisten voor de gebruiker.....	7
3. Beschrijving van het apparaat	8
3.1. Vooraanzicht.....	8
3.2. Achteraanzicht.....	8
3.3. Productspecificaties.....	9
3.4. Afmetingen.....	10
4. Installatie, opstelling en bediening	11
4.1. Veiligheidsinstructies voor installatie.....	11
4.2. Persoonlijke beschermingsmiddelen.....	11
4.3. Vereisten voor de installatielocatie.....	11
4.4. Montage.....	12
4.4.1. Installatie met een klem.....	12
4.4.2. Installatie aan een muur/plafond.....	13
4.5. Aansluiten op voeding.....	15
4.6. Doorlussen van netspanning van meerdere apparaten.....	15
5. Probleemoplossing	16
6. Onderhoud	16
6.1. Veiligheidsinstructies voor onderhoud.....	16
6.2. Preventief onderhoud.....	16
6.2.1. Basisreinigingsinstructies.....	17
6.3. Correctief onderhoud.....	17
7. Demontage, transport en opslag	17
7.1. Instructies voor demontage.....	17
7.2. Instructies voor transport.....	17
7.3. Opslag.....	17
8. Verwijdering	18
9. Goedkeuring	18

1. Inleiding

1.1. Voordat u het product gebruikt



Belangrijk
Lees en volg de instructies in deze gebruikershandleiding voordat u dit product installeert, bedient of onderhoudt.

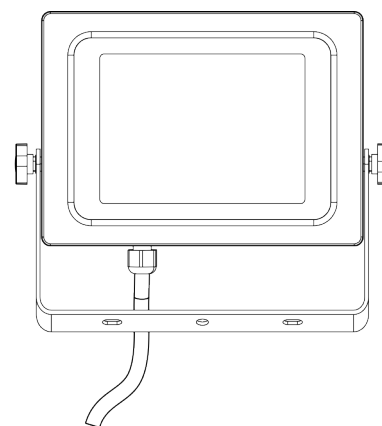
De fabrikant aanvaardt geen aansprakelijkheid voor schade als gevolg van het niet naleven van deze gebruikershandleiding.

Controleer na het uitpakken de inhoud van de doos. Als er onderdelen ontbreken of beschadigd zijn, neem dan contact op met uw Highlite International-dealer.

Uw levering omvat:

- Showtec Aviano Tour 50W CCT met een vaste Y-type voedingskabel (6 m) met een Schuko-stekker en een Schuko-aansluiting
- Gebruikershandleiding

Afbeelding 1



1.2. Beoogd gebruik

Dit apparaat is bedoeld voor professioneel gebruik als een schijnwerper. Het kan binnen en buiten geïnstalleerd worden. Dit apparaat is niet geschikt voor huishoudens en voor algemene verlichting.

Elk ander gebruik, niet genoemd onder beoogd gebruik, wordt beschouwd als niet-beoogd en onjuist gebruik.

1.3. Levensduur van het product

Dit apparaat is niet ontworpen voor permanent gebruik.

Koppel het apparaat los van de elektrische voeding als het niet in gebruik is. Dit vermindert de slijtage en verlengt de levensduur van het apparaat.

1.4. Levensduur leds

Het lichtrendement van de leds neemt na verloop van tijd geleidelijk af (lumenafschrijving). Hoge bedrijfstemperaturen dragen bij aan dit proces. U kunt de levensduur van de leds verlengen door voor voldoende ventilatie te zorgen en de leds op de laagst mogelijke helderheid te laten werken.

1.5. Tekstconventies

In de gebruikershandleiding worden de volgende tekstconventies gebruikt:

- Verwijzingen: Verwijzingen naar onderdelen van het apparaat zijn vetgedrukt, bijvoorbeeld: "draai aan de **verstelhendel (05)**". Verwijzingen naar hoofdstukken zijn voorzien van een hyperlink
- 0–255: Definieert een reeks waarden
- Opmerkingen: **Opmerking:** (vetgedrukt) wordt gevolgd door nuttige informatie of tips

1.6. Symbolen en signaalwoorden

Veiligheidsaanwijzingen en waarschuwingen worden in de hele gebruikershandleiding aangegeven met veiligheidstekens.

Volg altijd de instructies in deze gebruikershandleiding.



GEVAAR

Geeft een dreigend gevaarlijke situatie aan die, als deze niet wordt vermeden, zal leiden tot ernstig of dodelijk letsel.



WAARSCHUWING

Geeft een potentieel gevaarlijke situatie aan die, als deze niet wordt vermeden, kan leiden tot ernstig of dodelijk letsel.



LET OP

Geeft een potentieel gevaarlijke situatie aan die, als deze niet wordt vermeden, kan leiden tot licht of middelzwaar letsel.



Attentie

Geeft belangrijke informatie aan voor de juiste werking en het juiste gebruik van het product.



Belangrijk

Lees en volg de instructies in dit document.



Elektrisch gevaar



Geeft belangrijke informatie over het afdanken van dit product.

1.7. Symbolen op het informatielabel

Dit product is voorzien van een informatielabel. Het informatielabel bevindt zich op de op de achterzijde van het apparaat.

Het informatielabel bevat de volgende symbolen:



Dit apparaat mag niet als huishoudelijk afval worden behandeld.



Dit apparaat valt onder IEC-beschermingsklasse I.

2. Veiligheid



Belangrijk
Lees en volg de instructies in deze gebruikershandleiding voordat u dit product installeert, bedient of onderhoudt.

De fabrikant aanvaardt geen aansprakelijkheid voor schade als gevolg van het niet naleven van deze gebruikershandleiding.

2.1. Waarschuwingen en veiligheidsinstructies



GEVAAR
Gevaar voor kinderen

Alleen voor gebruik door volwassenen. Het apparaat moet buiten het bereik van kinderen worden geïnstalleerd.

- Laat geen onderdelen van de verpakking (plastic zakken, piepschuim, spijkers, etc.) binnen het bereik van kinderen. Verpakkingsmateriaal is een potentiële bron van gevaar voor kinderen.



GEVAAR
Elektrische schok veroorzaakt door gevaarlijke spanning binnenin

Er zijn zones in het apparaat waar gevaarlijke aanraakspanning aanwezig kan zijn.

- Open het apparaat niet en verwijder geen afdekplaten.
- Gebruik het apparaat niet als de afdekplaten of de behuizing open zijn. Controleer voor gebruik of de behuizing goed gesloten is en alle schroeven stevig vastzitten.
- Koppel het apparaat los van de voeding voor service en onderhoud, en als het apparaat niet in gebruik is.



GEVAAR
Elektrische schok door kortsluiting

Dit apparaat valt onder IEC-beschermingsklasse I.

- Zorg ervoor dat het apparaat elektrisch is aangesloten op aarding. Sluit het apparaat alleen aan op een stopcontact met randaarde.
- Bedek de randaarde niet.
- Laat de voedingskabel niet in contact komen met andere kabels. Ga voorzichtig om met het voedingskabel en alle aansluitingen op de netspanning.
- Wijzig de voedingskabel niet door deze te buigen, mechanisch te belasten, er druk op uit te oefenen, eraan te trekken of op te warmen.
- Controleer of de voedingskabel niet geknikt of beschadigd is. Controleer de voedingskabel regelmatig op defecten.
- Dompel het apparaat niet onder in water of andere vloeistoffen. Installeer het apparaat niet op een plek waar overstromingen kunnen voorkomen.
- Gebruik het apparaat niet tijdens onweer. Koppel het apparaat onmiddellijk los van de voedingsspanning.
- Houd de connector afgedicht met de rubberen dop wanneer de connector niet in gebruik is.

**Attentie
Voeding**

- Controleer voordat u het apparaat op de voeding aansluit of de stroom, spanning en frequentie overeenkomen met de ingangsspanning, netspanning en frequentie die op het informatielabel op het apparaat vermeld staan.
- Zorg ervoor dat de kabeldoorsnede van de verlengsnoeren en voedingskabels voldoende is voor het nodige stroomverbruik van het apparaat.

**Attentie
Algemene veiligheid**

- Schud het apparaat niet. Vermijd brute kracht bij het installeren of bedienen van het apparaat.
- Als het apparaat valt of er tegenaan wordt gestoten, koppel het dan onmiddellijk los van de voedingsspanning.
- Als het apparaat wordt blootgesteld aan extreme temperatuurschommelingen (bijvoorbeeld na transport), schakel het dan niet meteen in. Laat het apparaat op kamertemperatuur komen voordat u het inschakelt, anders kan het beschadigd raken door de gevormde condens.
- Als het apparaat niet goed werkt, stop dan onmiddellijk met het gebruik.

**Attentie
Alleen voor professioneel gebruik
Dit apparaat mag alleen worden gebruikt voor de doeleinden waarvoor het is ontworpen.**

Dit apparaat is bedoeld voor professioneel gebruik als een schijnwerper. Elk onjuist gebruik kan leiden tot gevaarlijke situaties en resulteren in letsel en materiële schade.

- Dit apparaat is niet geschikt voor huishoudens en voor algemene verlichting.
- Dit apparaat is niet ontworpen voor permanent gebruik.
- Dit apparaat bevat geen onderdelen die door de gebruiker kunnen worden gerepareerd. Ongeoorloofde wijzigingen aan het apparaat maken dat de garantie vervalt. Dergelijke wijzigingen kunnen leiden tot letsel en materiële schade.

**Attentie
Controleer het apparaat vóór elk gebruik visueel op eventuele defecten.**

Zorg ervoor dat:

- Alle schroeven die gebruikt zijn voor het installeren van het apparaat of onderdelen van het apparaat stevig vast zitten en niet verroest zijn.
- De veiligheidsvoorzieningen niet beschadigd zijn.
- Er geen vervormingen op behuizingen, bevestigingen en installatiepunten zijn.
- De lens niet gebarsten of beschadigd is.
- De voedingskabels niet beschadigd zijn en geen materiaalmoetheid vertonen.

**Attentie
Stel het apparaat niet bloot aan omstandigheden die de nominale IP-klasse overschrijden.**

Dit apparaat heeft een IP65-classificatie. Een IP65-classificatie betekent dat het apparaat stofdicht is en beschermd tegen schadelijke effecten van waterstralen.

De kabelstekker heeft een IP44-classificatie. IP (Ingress Protection) klasse 44 betekent dat het apparaat is beschermd tegen vaste voorwerpen van meer dan 1,0 mm. Water dat vanuit elke richting tegen de behuizing wordt gespat, zal geen schadelijk effect hebben.

Houd de connector afgedicht met de rubberen dop wanneer de connector niet in gebruik is.

2.2. Vereisten voor de gebruiker

Dit product kan door overige personen worden gebruikt. Onderhoud mag worden uitgevoerd door overige personen. Installatie en service mogen alleen worden uitgevoerd door geïnstrueerde of bekwame personen. Neem contact op met uw Highlite International-dealer voor meer informatie.

geïnstrueerde personen zijn geïnstrueerd en getraind door een bekwaam persoon, of staan onder toezicht van een bekwaam persoon, voor specifieke taken en werkzaamheden die verband houden met de installatie, het onderhoud en de service van dit product, zodat ze risico's kunnen herkennen en voorzorgsmaatregelen kunnen nemen om deze te vermijden.

Bekwame personen hebben een opleiding of ervaring die hen in staat stelt om risico's te herkennen en gevaren te vermijden die gepaard gaan met de installatie, het onderhoud en de service van dit product.

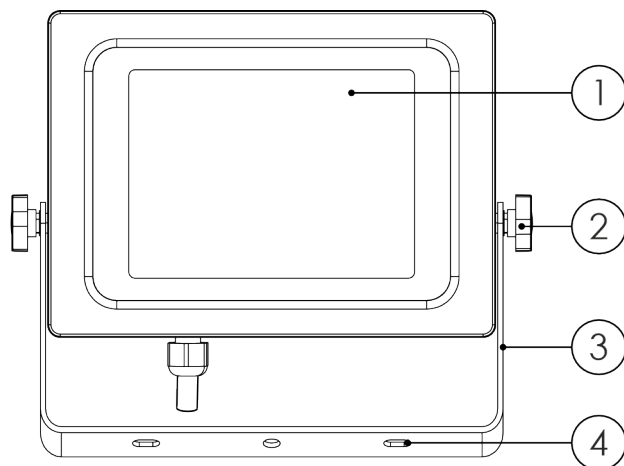
Overige personen zijn alle andere personen dan geïnstrueerde personen en bekwame personen. Overige personen zijn niet alleen gebruikers van het product, maar ook alle andere personen die toegang hebben tot het apparaat of die zich in de buurt van het apparaat bevinden.

3. Beschrijving van het apparaat

De Showtec Aviano Tour 50W CCT is een 50 W LED schijnwerper met een stralingshoek van 110° en een kleurtemperatuurschakelaar. Het apparaat kan worden geïnstalleerd met een klem of kan op een houten of betonnen muur/plafond worden gemonteerd.

3.1. Vooraanzicht

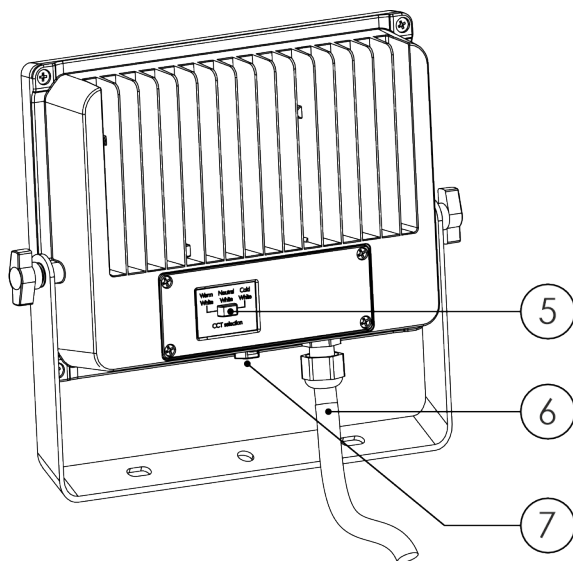
Afbeelding 2



- 01) 96 leds x 0,4 W (WW/NW/CW)
- 02) 2 x stelschroeven
- 03) Montagebeugel
- 04) 3 x montagegaten

3.2. Achteraanzicht

Afbeelding 3

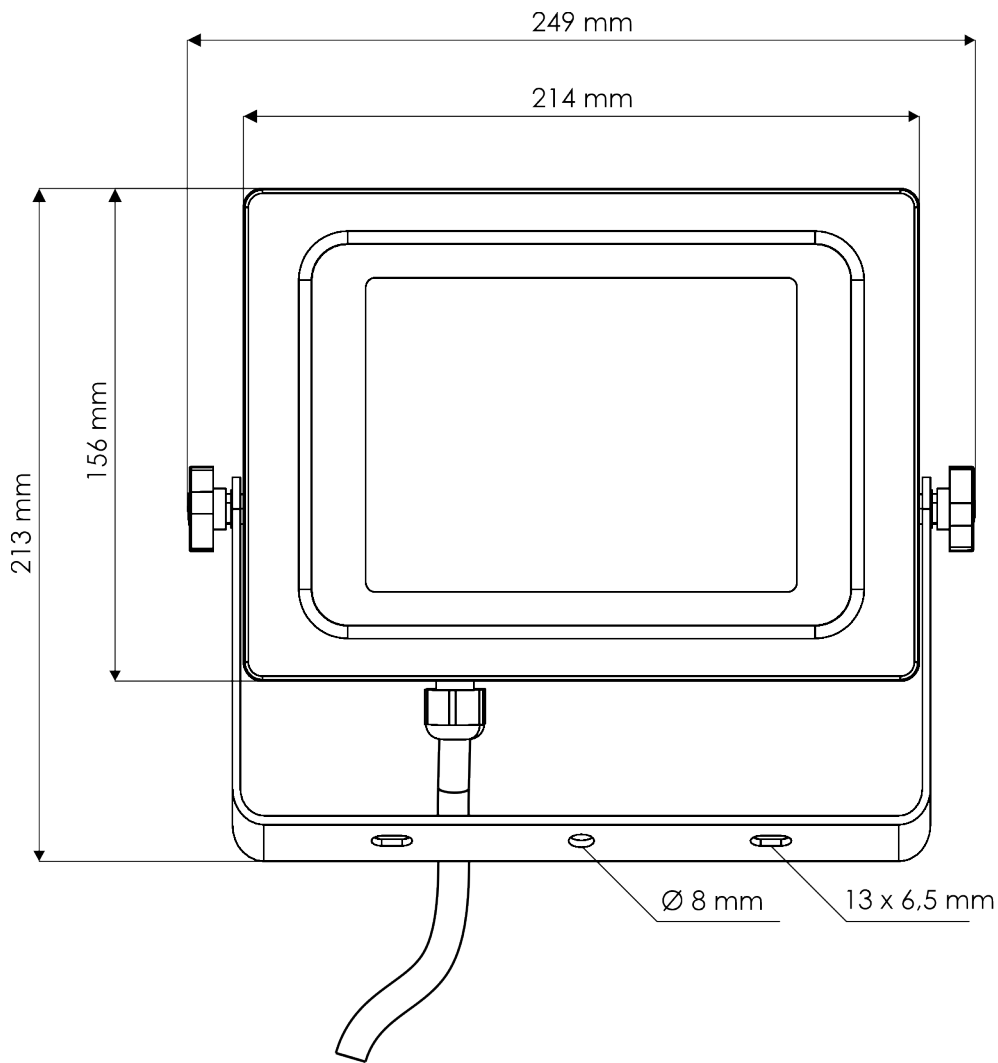


- 05) Kleurtemperatuurschakelaar (WW/NW/CW)
- 06) Vaste Y-type voedingskabel met een Schuko-stekker en een Schuko-aansluiting
- 07) Ontluchtingsklep

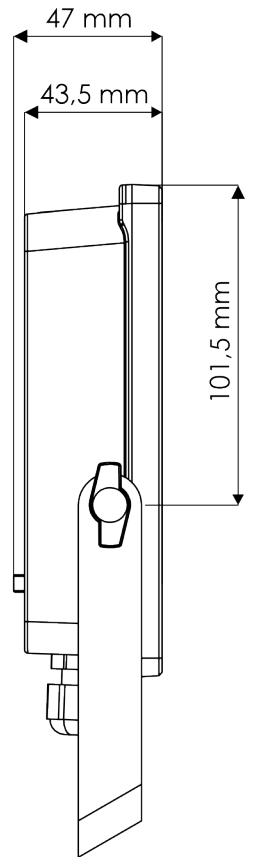
3.3. Productspecificaties

Model:	Aviano Tour 50W CCT
Bron:	
Type lichtbron	LED
Aantal lichtbronnen	96
Vermogen lichtbron	0,4 W
Type led-kleur	WW / CW / NW
Lichtstroom (totaal)	4500 lm
CRI	80
Minimale CCT	3000 K
Maximale CCT	6000 K
Optisch:	
Stralingshoek (cirkelvormig):	110°
Elektrische specificaties en aansluitingen:	
Stroomvoorziening	220–240 V AC, 50/60 Hz
Stroomverbruik	50 W
Voedingsconnector IN	Schuko-stekker
Voedingsconnector OUT	Schuko-aansluiting, Type F
Kabellengte	6 m
Maximale draadgrootte	1,5 mm ²
Mechanische specificaties:	
Lengte	249 mm
Breedte	47 mm
Hoogte	213 mm
Gewicht	2,3 kg
IP-classificatie	IP65 (armatuur); IP44 (stekker)
Behuizing	Gegoten aluminium
Kleur	Zwart
Producteigenschappen:	
Koeling	Convectie
Type schijnwerper	Symmetrisch
Rigging:	
Montageopties	Beugel
Thermische specificaties:	
Maximale omgevingstemperatuur	45 °C
Minimale bedrijfstemperatuur	-10 °C

3.4. Afmetingen



Afbeelding 4



4. Installatie, opstelling en bediening

4.1. Veiligheidsinstructies voor installatie



WAARSCHUWING

Onjuiste installatie kan leiden tot ernstig letsel en schade aan eigendommen.

Als er truss-systemen worden gebruikt, mag de installatie alleen worden uitgevoerd door geïnstrueerde of bekwame personen.

Volg alle toepasselijke Europese, nationale en plaatselijke veiligheidsvoorschriften met betrekking tot rigging en trussing.

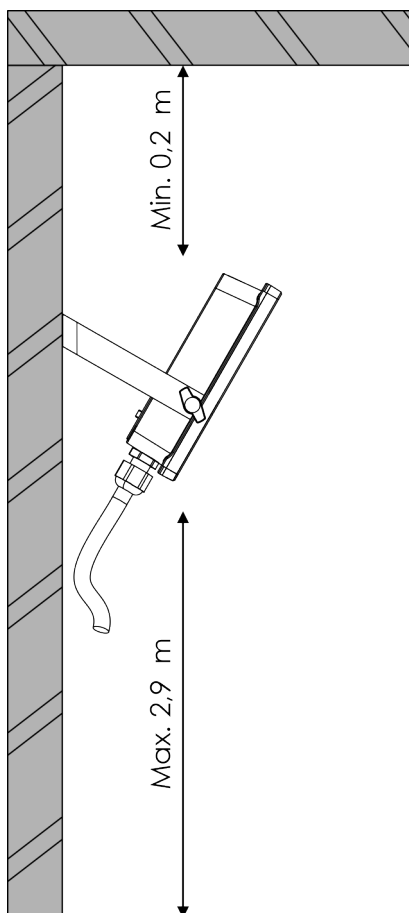
4.2. Persoonlijke beschermingsmiddelen

Draag tijdens het installeren en rigging persoonlijke beschermingsmiddelen in overeenstemming met de nationale en plaatselijke voorschriften.

4.3. Vereisten voor de installatielocatie

- Het apparaat kan binnen en buiten worden gebruikt.
- Het apparaat moet uit de buurt van verwarmingsbronnen en direct zonlicht geïnstalleerd worden.
- De omgevingstemperatuur moet tussen -10 en 45 °C liggen.
- De minimale afstand tot andere voorwerpen moet groter zijn dan $0,2$ m.
- De maximale installatiehoogte mag niet meer dan $2,9$ m bedragen.

Afbeelding 5



4.4. Montage

Het apparaat kan worden gemonteerd met een klem aan een truss of andere ophangconstructie in elke richting of met montageschroeven aan een muur of aan een plafond. Zorg ervoor dat alle belastingen binnen de vooraf bepaalde grenzen van de draagconstructie vallen.



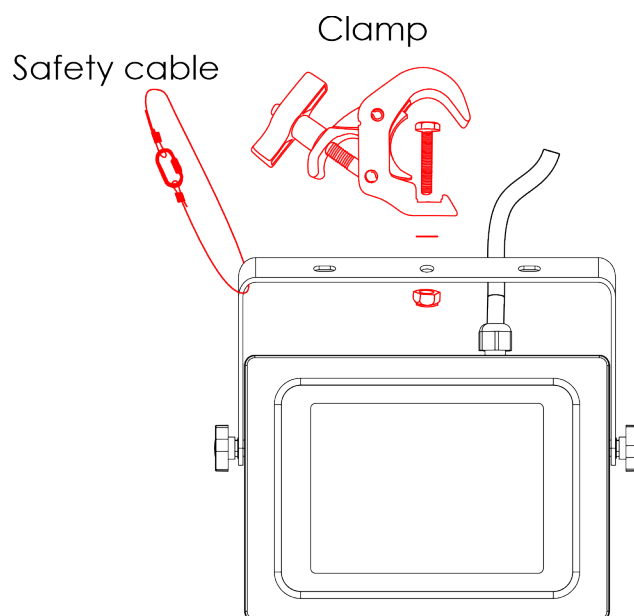
LET OP
Beperk de toegang onder het werkgebied tijdens de installatie/demontage.

4.4.1. Installatie met een klem

Volg de onderstaande stappen om het apparaat te monteren:

- 01) Gebruik een klem om het apparaat aan de draagconstructie te bevestigen.
- 02) Zet het apparaat vast met een secundaire ophanging, bijvoorbeeld een veiligheidskabel. Zorg ervoor dat de secundaire ophanging 10 keer het gewicht van het apparaat kan dragen. Plaats de veiligheidskabel rond de **montagebeugel (03)**.
- 03) Stel de hoek van het apparaat af met de 2 **stelschroeven (02)**. Zorg ervoor dat het apparaat niet vrij kan bewegen nadat de **stelschroeven (02)** zijn vastgedraaid.

Afbeelding 6



4.4.2. Installatie aan een muur/plafond

Om het apparaat aan een muur of plafond te installeren, hebt u het volgende nodig:

- een boormachine
- een boor (voor hout of beton), 6–7 mm lang
- 2 ankers (indien van toepassing)
- 2 schroeven

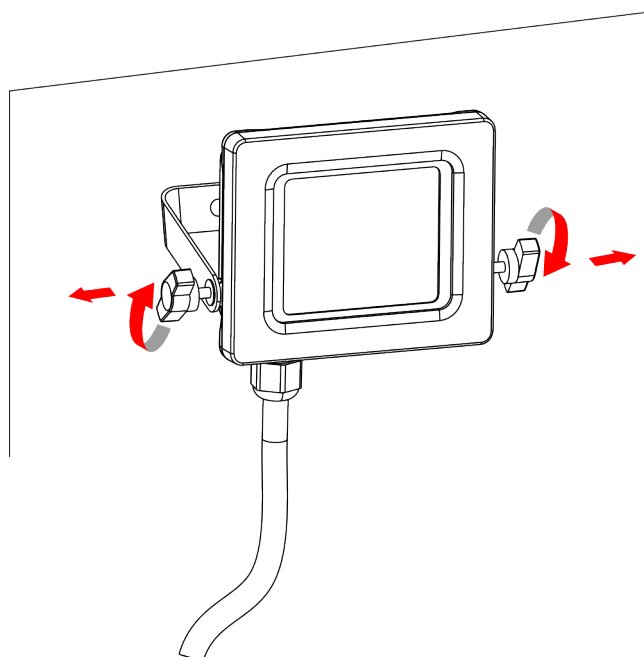
Opmerkingen:

- Zorg ervoor dat de locatie waar u de montagegaten gaat boren vrij is van obstakels zoals leidingwerk, leidingen of bedrading.
- Boor niet in mortelvoegen. Schroeven die in mortelvoegen zijn geïnstalleerd, kunnen het gewicht van het apparaat niet veilig dragen.

Volg de onderstaande stappen om het apparaat te monteren:

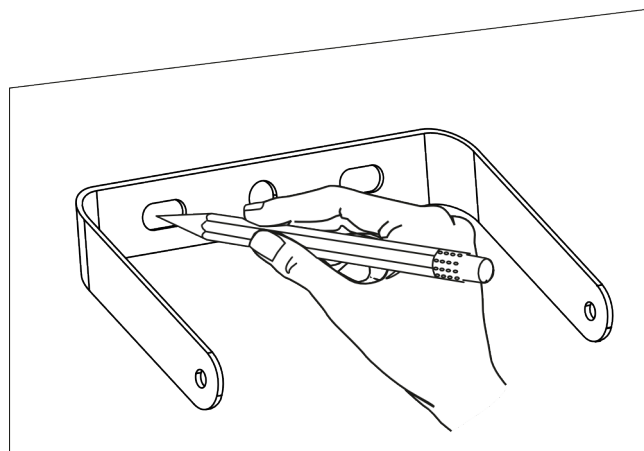
Afbeelding 7

- 01) Draai de 2 **stelschroeven (02)** tegen de klok in om ze los te maken.
- 02) Verwijder de 2 **stelschroeven (02)**. De **montagebeugel (03)** zal loskomen.



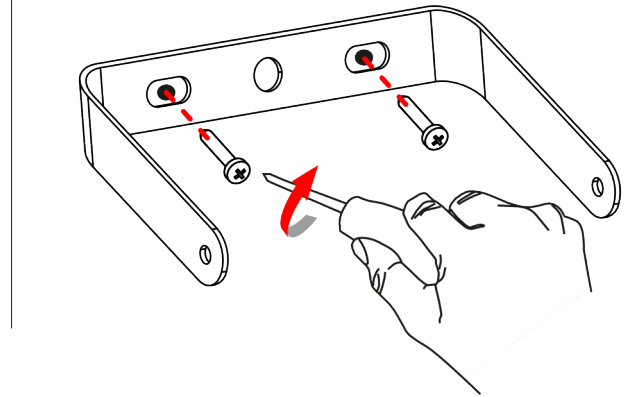
Afbeelding 8

- 03) Houd de **montagebeugel (03)** tegen de muur/het plafond en markeer de montageplaatsen.
- 04) Boor gaten op de gemarkeerde locaties.
- 05) Plaats, indien van toepassing, ankers in de geboorde gaten.



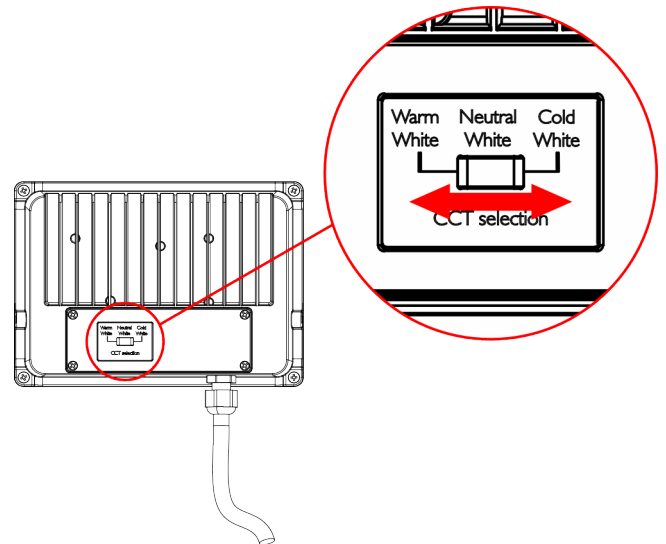
Afbeelding 9

- 06) Houd de **montagebeugel (03)** op de montageplaats.
 07) Plaats en draai de schroeven in de geboorde gaten om de **montagebeugel (03)** aan de muur te bevestigen.



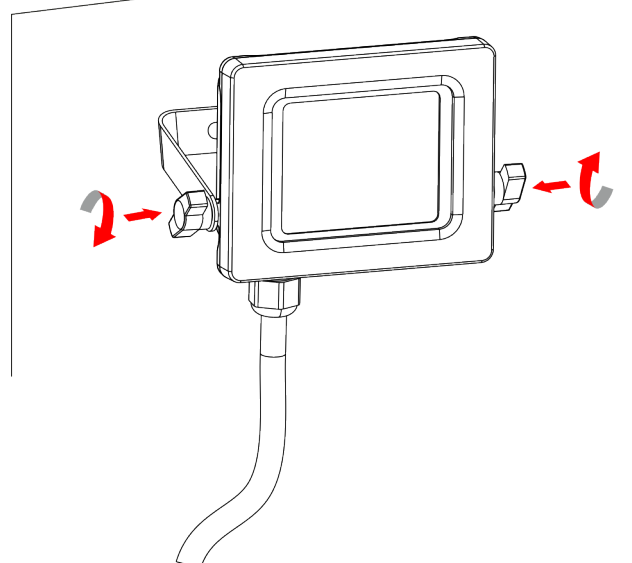
Afbeelding 10

- 08) Gebruik de **kleurtemperatuurschakelaar (05)** om een van de 3 opties te selecteren:
- Warm Wit (WW)
 - Neutraal Wit (NW)
 - Koud Wit (CW)



Afbeelding 11

- 09) Steek de 2 **stelschroeven (02)** door de **montagebeugel (03)** aan beide zijden van het apparaat.
 10) Draai de 2 **stelschroeven (02)** met de klok mee om ze iets vast te draaien.
 11) Pas de hoek van het apparaat indien nodig aan.
 12) Draai de 2 **stelschroeven (02)** met de klok mee om ze volledig vast te draaien. Draai ze niet te vast aan. Zorg ervoor dat het apparaat niet vrij kan bewegen nadat de **stelschroeven (02)** zijn vastgedraaid.



4.5. Aansluiten op voeding



GEVAAR
Elektrische schok door kortsluiting

Het apparaat accepteert wisselstroom van 220–240 V en 50/60 Hz. Sluit het apparaat niet aan op een andere spanning of frequentie.

Dit apparaat valt onder IEC-beschermingsklasse I. Zorg ervoor dat het apparaat altijd elektrisch is verbonden met de aarding.

Voordat u het apparaat aansluit op de stopcontact:

- Zorg ervoor dat de voeding overeenkomt met de ingangsspanning die op het informatielabel op het apparaat staat.
- Zorg ervoor dat het stopcontact geaard is.

Sluit het apparaat met de stekker aan op het stopcontact. Sluit het apparaat niet aan op een dimmer, want dit kan het apparaat beschadigen.

Wanneer het apparaat is aangesloten op de voeding, wordt het apparaat ingeschakeld.

De stekker wordt gebruikt als loskoppelapparaat. Trek de stekker uit het stopcontact om het apparaat los te koppelen van de voeding.

Dit apparaat heeft een IP65-classificatie. De vaste Y-type kabel heeft een stopcontact met een rubberen dop en de stekker heeft een IP44-classificatie.

- Houd de connector afgedicht met de rubberen dop wanneer de connector niet in gebruik is.
- Stel het apparaat niet bloot aan omstandigheden die de nominale IP-klasse overschrijden.

4.6. Doorlussen van netspanning van meerdere apparaten



WAARSCHUWING
Het onjuist doorlussen van netspanning kan leiden tot elektrische overbelasting en ernstig letsel en schade aan eigendommen tot gevolg hebben.

Het apparaat is voorzien van een vaste Y-type voedingskabel met een Schuko-stekker en een Schuko-aansluiting. Dit maakt het mogelijk om meerdere apparaten aan elkaar te koppelen.

Het koppelen van meerdere apparaten moet worden uitgevoerd door geïnstrueerde of bekwame personen.

Om elektrische overbelasting te voorkomen wanneer meerdere apparaten worden doorgelust:

- Zorg ervoor dat de totale stroomafname van het apparaat en alle aangesloten apparaten niet hoger is dan de nominale capaciteit van de voedingskabels en de overstroombeveiliging.
- Koppel niet meer apparaten aan één stroomkoppeling dan het maximaal aanbevolen aantal.

Maximaal aanbevolen aantal apparaten aan één stroomkoppeling: 20 apparaten Aviano Tour 50W CCT

5. Probleemoplossing

Dit hoofdstuk beschrijft een aantal problemen en suggesties voor oplossingen die door overige personen kunnen worden uitgevoerd. Het apparaat bevat geen onderdelen die door de gebruiker kunnen worden gerepareerd.

Ongeoorloofde wijzigingen aan het apparaat maken dat de garantie vervalt. Dergelijke wijzigingen kunnen leiden tot letsel en materiële schade.

Laat onderhoud over aan geïnstrueerde of bekwame personen. Neem contact op met uw Highlite International-dealer als de oplossing niet in de tabel wordt beschreven.

Probleem	Vermoedelijke oorzaak	Oplossing
Het apparaat werkt helemaal niet	Geen stroom naar het apparaat	<ul style="list-style-type: none"> Zorg ervoor dat het apparaat is aangesloten op de voeding
	Interne zekering is doorgebrand	<ul style="list-style-type: none"> Koppel het apparaat los en neem contact op met uw Highlite International-dealer
Geen licht of leds vallen met tussenpozen uit	Leds zijn beschadigd	<ul style="list-style-type: none"> Koppel het apparaat los en neem contact op met uw Highlite International-dealer
	De parameters voor het ingangsvermogen van het apparaat komen niet overeen met de plaatselijke netspanning en frequentie	<ul style="list-style-type: none"> Koppel het apparaat los. Controleer of de lokale netspanning, spanning en frequentie overeenkomen met deingangsspanning, netspanning en frequentie die op het informatielabel van het apparaat staan

6. Onderhoud

6.1. Veiligheidsinstructies voor onderhoud



GEVAAR

Elektrische schok veroorzaakt door gevaarlijke spanning binnenin

Koppel het apparaat los van de voeding voor onderhoud of reiniging.

6.2. Preventief onderhoud



Attentie

Controleer het apparaat vóór elk gebruik visueel op eventuele defecten.

Zorg ervoor dat:

- Alle schroeven die gebruikt zijn voor het installeren van het apparaat of onderdelen van het apparaat stevig vast zitten en niet verroest zijn.
- De veiligheidsvoorzieningen niet beschadigd zijn.
- Er geen vervormingen op behuizingen, bevestigingen en installatiepunten zijn.
- De lens niet gebarsten of beschadigd is.
- De voedingskabels niet beschadigd zijn en geen materiaalmoehed vertonen.

6.2.1. Basisreinigingsinstructies

Volg de onderstaande stappen om het apparaat schoon te maken:

- 01) Koppel het apparaat los van de voedingsspanning.
- 02) Laat het apparaat minstens 5 minuten afkoelen.
- 03) Verwijder het stof op het buitenoppervlak met droge perslucht en een zachte borstel.
- 04) Reinig de lens met een vochtige doek.
- 05) Droog de lens voorzichtig af met een pluisvrije doek.



Attentie

- Dompel het apparaat niet onder in vloeistof.
- Gebruik geen alcohol of oplosmiddelen.

6.3. Correctief onderhoud

Het apparaat bevat geen onderdelen die door de gebruiker kunnen worden gerepareerd. Open het apparaat niet en breng geen wijzigingen aan.

Laat reparaties en onderhoud over aan geïnstrueerde of bekwame personen. Neem contact op met uw Highlite International-dealer voor meer informatie.

7. Demontage, transport en opslag

7.1. Instructies voor demontage



WAARSCHUWING

Onjuiste demontage kan ernstig letsel en schade aan eigendommen veroorzaken.

- Laat het apparaat afkoelen voordat u het demonteert.
- Koppel de voeding los voordat u de installatie ongedaan maakt.
- Neem altijd de nationale en plaatselijke voorschriften in acht tijdens het demonteren en aftuigen van het apparaat.
- Draag persoonlijke beschermingsmiddelen in overeenstemming met de nationale en locatiespecifieke voorschriften.

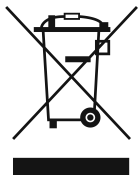
7.2. Instructies voor transport

- Gebruik indien mogelijk de originele verpakking om het apparaat te vervoeren.
- Neem altijd de behandelingsinstructies in acht die op de kartonnen doos staan, bijvoorbeeld: "Voorzichtig behandelen", "Deze kant naar boven", "Breekbaar".

7.3. Opslag

- Maak het apparaat schoon voordat u het opbergt (zie [6.2.1. Basisreinigingsinstructies](#) op pagina 17).
- Bewaar het apparaat indien mogelijk in de originele verpakking.

8. Verwijdering



Correcte verwijdering van dit product

Afgedankte elektrische en elektronische apparatuur

Dit symbool op het product, de verpakking of documenten geeft aan dat het product niet als huishoudelijk afval mag worden behandeld. Lever dit product in bij het inzamelpunt voor recycling van elektrische en elektronische apparatuur. Dit is om milieuschade of persoonlijk letsel door ongecontroleerde afvalverwijdering te voorkomen. Neem voor meer informatie over recycling van dit product contact op met de plaatselijke autoriteiten of de geautoriseerde dealer.

9. Goedkeuring



Controleer de betreffende productpagina op de website van Highlite International (www.highlite.com) voor een beschikbare conformiteitsverklaring.

