

## Aviano Tour 50W CCT

Produktcode: 31403

## Vorwort

---

Vielen Dank, dass Sie dieses Showtec Produkt gekauft haben.

Der Zweck dieser Bedienungsanleitung ist es, Anweisungen für den korrekten und sicheren Gebrauch dieses Produkts zu geben.

Bewahren Sie das Benutzerhandbuch zum Nachlesen auf, da es ein wesentlicher Bestandteil des Produkts ist. Das Benutzerhandbuch muss an einem leicht zugänglichen Ort aufbewahrt werden.

Dieses Benutzerhandbuch enthält Informationen über:

- Sicherheitshinweise
- Verwendungszweck und nicht bestimmungsgemäße Verwendung des Geräts
- Installation und Betrieb des Geräts
- Wartungsverfahren
- Fehlersuche
- Transport, Lagerung und Entsorgung des Geräts

Die Nichtbeachtung der Anweisungen in dieser Bedienungsanleitung kann zu schweren Verletzungen und Sachschäden führen.

©2024 Showtec. Alle Rechte vorbehalten.

Kein Teil dieses Dokuments darf ohne die vorherige schriftliche Zustimmung von Highlite International kopiert, veröffentlicht oder anderweitig vervielfältigt werden.

Design und Produktspezifikationen können ohne vorherige Ankündigung geändert werden.

Für die neueste Version dieses Dokuments oder andere Sprachversionen besuchen Sie bitte unsere Website [www.highlite.com](http://www.highlite.com) oder kontaktieren Sie uns unter [service@highlite.com](mailto:service@highlite.com).

Highlite International und seine autorisierten Dienstleister haften nicht für Verletzungen, Schäden, direkte oder indirekte Verluste, Folgeschäden oder finanzielle Verluste oder andere Verluste, die sich aus der Nutzung, der Unfähigkeit zur Nutzung oder dem Vertrauen auf die in diesem Dokument enthaltenen Informationen ergeben.

# Inhaltsverzeichnis

---

<b>1. Einführung</b> .....	<b>3</b>
1.1. Vor der Verwendung des Produkts.....	3
1.2. Verwendungszweck.....	3
1.3. Produktlebensdauer.....	3
1.4. LED-Lebensdauer.....	3
1.5. Textkonventionen.....	3
1.6. Symbole und Signalwörter.....	4
1.7. Symbole auf dem Informationsetikett.....	4
<b>2. Sicherheit</b> .....	<b>5</b>
2.1. Warnungen und Sicherheitshinweise.....	5
2.2. Anforderungen an den Nutzer.....	7
<b>3. Beschreibung des Geräts</b> .....	<b>8</b>
3.1. Vorderansicht.....	8
3.2. Rückseite.....	8
3.3. Beschreibung des Produkts.....	9
3.4. Abmessungen.....	10
<b>4. Installation, Einrichtung und Betrieb</b> .....	<b>11</b>
4.1. Sicherheitshinweise für die Installation.....	11
4.2. Persönliche Schutzausrüstung.....	11
4.3. Anforderungen an den Installationsort.....	11
4.4. Montage.....	12
4.4.1. Montage mit einer Klemme.....	12
4.4.2. Montage an einer Wand/Decke.....	13
4.5. Anschluss an die Stromversorgung.....	15
4.6. Verknüpfung der Stromversorgung mehrerer Geräte.....	15
<b>5. Fehlersuche</b> .....	<b>16</b>
<b>6. Wartung</b> .....	<b>16</b>
6.1. Sicherheitshinweise für die Wartung.....	16
6.2. Vorbeugende Wartung.....	16
6.2.1. Grundlegende Reinigungsanweisungen.....	17
6.3. Korrigierende Wartung.....	17
<b>7. Abbau, Transport und Lagerung</b> .....	<b>17</b>
7.1. Anleitung zum Abbau.....	17
7.2. Anweisungen für den Transport.....	17
7.3. Lagerung.....	17
<b>8. Entsorgung</b> .....	<b>18</b>
<b>9. Zulassung</b> .....	<b>18</b>

## 1. Einführung

### 1.1. Vor der Verwendung des Produkts



#### Wichtig

**Lesen und befolgen Sie die Anweisungen in dieser Bedienungsanleitung, bevor Sie das Produkt installieren, betreiben oder warten.**

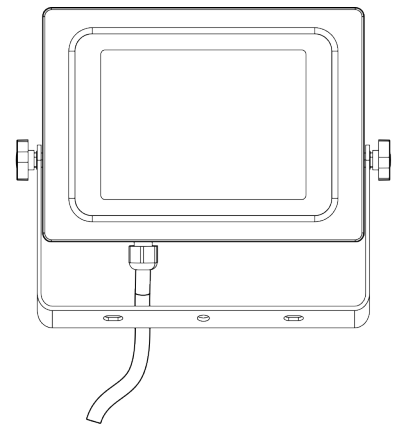
Der Hersteller übernimmt keine Haftung für Schäden, die durch die Nichtbeachtung dieser Anleitung entstehen.

Überprüfen Sie nach dem Auspacken den Inhalt des Kartons. Wenn Teile fehlen oder beschädigt sind, wenden Sie sich an Ihren Highlite International-Händler.

Ihre Lieferung enthält:

- Showtec Aviano Tour 50W CCT mit einem festen Y-Stromkabel (6 m) mit einem Schuko-Stecker und einer Schuko-Buchse
- Benutzerhandbuch

Abbildung 1



### 1.2. Verwendungszweck

Dieses Gerät ist für den professionellen Gebrauch als ein Flutlicht bestimmt. Sie kann als im Innen- und Außenbereich installiert werden. Dieses Gerät ist nicht für Haushalte und für die allgemeine Beleuchtung geeignet.

Jede andere Verwendung, die nicht unter der bestimmungsgemäßen Verwendung aufgeführt ist, wird als nicht bestimmungsgemäße und falsche Verwendung angesehen.

### 1.3. Produktlebensdauer

Dieses Gerät ist nicht für den Dauerbetrieb ausgelegt.

Trennen Sie das Gerät vom Stromnetz, wenn es nicht in Betrieb ist. Dadurch wird der Verschleiß verringert und die Lebensdauer des Geräts verlängert.

### 1.4. LED-Lebensdauer

Die Lichtleistung der LEDs nimmt mit der Zeit ab (Lumenabschreibung). Hohe Betriebstemperaturen tragen zu diesem Prozess bei. Sie können die Lebensdauer der LEDs verlängern, indem Sie für ausreichende Belüftung sorgen und die LEDs mit der geringstmöglichen Helligkeit betreiben.

### 1.5. Textkonventionen

Im gesamten Benutzerhandbuch werden die folgenden Textkonventionen verwendet:

- Referenzen: Hinweise auf Teile des Geräts sind fett gedruckt, zum Beispiel: „Drehen Sie den **Einstellgriff (05)**“. Verweise auf Kapitel sind verlinkt
- 0-255: Definiert eine Reihe von Werten

- Hinweise: **Hinweis:** (in fett gedruckter Schrift) wird von einer nützlichen Information oder einem Tipp gefolgt

## 1.6. Symbole und Signalwörter

Sicherheitshinweise und Warnungen sind in der gesamten Bedienungsanleitung durch Sicherheitszeichen gekennzeichnet.

Befolgen Sie immer die Anweisungen in dieser Bedienungsanleitung.



**GEFAHR**

Weist auf eine unmittelbare Gefahrensituation hin, die, wenn sie nicht vermieden wird, zum Tod oder zu schweren Verletzungen führen kann.



**WARNUNG**

Weist auf eine potenziell gefährliche Situation hin, die, wenn sie nicht vermieden wird, zum Tod oder zu schweren Verletzungen führen kann.



**VORSICHT**

Weist auf eine potenziell gefährliche Situation hin, die, wenn sie nicht vermieden wird, zu leichten oder mittelschweren Verletzungen führen kann.



**Achtung**

Weist auf wichtige Informationen für den korrekten Betrieb und die Verwendung des Produkts hin.



**Wichtig**

Lesen und beachten Sie die Anweisungen in diesem Dokument.



**Elektrische Gefahr**



Enthält wichtige Informationen über die Entsorgung dieses Produkts.

## 1.7. Symbole auf dem Informationsetikett

Dieses Produkt ist mit einem Informationsetikett versehen. Das Informationsetikett befindet sich auf der Rückseite des Geräts.

Das Informationsetikett enthält die folgenden Symbole:



Dieses Gerät darf nicht als Hausmüll entsorgt werden.



Dieses Gerät fällt unter die IEC-Schutzklasse I.

## 2. Sicherheit



### Wichtig

**Lesen und befolgen Sie die Anweisungen in dieser Bedienungsanleitung, bevor Sie das Produkt installieren, betreiben oder warten.**

Der Hersteller übernimmt keine Haftung für Schäden, die durch die Nichtbeachtung dieser Anleitung entstehen.

### 2.1. Warnungen und Sicherheitshinweise



#### GEFAHR

**Gefahr für Kinder**

Nur für Erwachsene geeignet. Das Gerät muss außerhalb der Reichweite von Kindern installiert werden.

- Lassen Sie keine Teile der Verpackung (Plastiktüten, Styropor, Nägel usw.) in der Reichweite von Kindern. Das Verpackungsmaterial ist eine potenzielle Gefahrenquelle für Kinder.



#### GEFAHR

**Stromschlag durch gefährliche Spannung im Inneren**

Im Gerät gibt es Bereiche, in denen eine gefährliche Berührungsspannung vorhanden sein kann.

- Öffnen Sie das Gerät nicht und entfernen Sie keine Abdeckungen.
- Nehmen Sie das Gerät nicht in Betrieb, wenn die Abdeckungen oder das Gehäuse offen sind. Überprüfen Sie vor dem Betrieb, ob das Gehäuse fest geschlossen ist und alle Schrauben fest angezogen sind.
- Trennen Sie das Gerät von der Stromversorgung, bevor Sie es warten oder reparieren und wenn es nicht in Gebrauch ist.



#### GEFAHR

**Stromschlag durch Kurzschluss**

Dieses Gerät fällt unter die IEC-Schutzklasse I.

- Vergewissern Sie sich, dass das Gerät elektrisch mit dem Boden (Erde) verbunden ist. Schließen Sie das Gerät nur an eine Steckdose mit Erdungsanschluss an.
- Bedecken Sie den Erdungsanschluss (Masse) nicht.
- Achten Sie darauf, dass das Stromkabel nicht mit anderen Kabeln in Kontakt kommt. Behandeln Sie das Stromkabel und alle Verbindungen mit dem Stromnetz mit Vorsicht.
- Das Stromkabel darf nicht verändert, geknickt, mechanisch belastet, unter Druck gesetzt, gezogen oder erhitzt werden.
- Achten Sie darauf, dass das Stromkabel nicht gequetscht oder beschädigt ist. Überprüfen Sie das Stromkabel regelmäßig auf eventuelle Mängel.
- Tauchen Sie das Gerät nicht in Wasser oder andere Flüssigkeiten ein. Installieren Sie das Gerät nicht an einem Ort, an dem es zu Überschwemmungen kommen kann.
- Benutzen Sie das Gerät nicht während eines Gewitters. Trennen Sie das Gerät sofort von der Stromzufuhr.
- Lassen Sie die Gummikappe auf dem Stecker, wenn der Stecker nicht verwendet wird.



### **Achtung Stromversorgung**

- Bevor Sie das Gerät an das Stromnetz anschließen, vergewissern Sie sich, dass Stromstärke, Spannung und Frequenz mit den Angaben auf dem Informationsetikett am Gerät übereinstimmen.
- Vergewissern Sie sich, dass der Querschnitt der Verlängerungs- und Netzkabel für die erforderliche Leistungsaufnahme des Geräts ausreicht.



### **Achtung Allgemeine Sicherheit**

- Schütteln Sie das Gerät nicht. Vermeiden Sie rohe Gewalt bei der Installation oder Bedienung des Geräts.
- Wenn das Gerät heruntergefallen ist oder Stöße erlitten hat, trennen Sie es sofort vom Stromnetz.
- Wenn das Gerät extremen Temperaturschwankungen ausgesetzt ist (z. B. nach dem Transport), darf es nicht sofort eingeschaltet werden. Lassen Sie das Gerät Raumtemperatur annehmen, bevor Sie es einschalten, sonst kann es durch das entstehende Kondenswasser beschädigt werden.
- Wenn das Gerät nicht richtig funktioniert, stellen Sie die Verwendung sofort ein.



### **Achtung Nur für den professionellen Gebrauch Dieses Gerät darf nur für den Zweck verwendet werden, für den es bestimmt ist.**

Dieses Gerät ist für den professionellen Gebrauch als ein Flutlicht bestimmt. Jede unsachgemäße Verwendung kann zu gefährlichen Situationen führen und Verletzungen und Sachschäden zur Folge haben.

- Dieses Gerät ist nicht für Haushalte und für die allgemeine Beleuchtung geeignet.
- Dieses Gerät ist nicht für den Dauerbetrieb ausgelegt.
- Dieses Gerät enthält keine vom Benutzer zu wartenden Teile. Unerlaubte Änderungen am Gerät führen zum Erlöschen der Garantie. Solche Änderungen können zu Verletzungen und Sachschäden führen.



### **Achtung Überprüfen Sie das Gerät vor jedem Gebrauch visuell auf eventuelle Mängel.**

Stellen Sie sicher, dass:

- Alle Schrauben, die für die Installation des Geräts oder von Geräteteilen verwendet werden, sind fest angezogen und nicht korrodiert.
- Die Sicherheitsvorrichtungen sind nicht beschädigt.
- Es gibt keine Verformungen an Gehäusen, Befestigungen und Installationspunkten.
- Die Linse ist nicht gesprungen oder beschädigt.
- Die Stromkabel sind nicht beschädigt und weisen keine Materialermüdung auf.



### **Achtung Setzen Sie das Gerät keinen Bedingungen aus, die die angegebene IP-Klasse überschreiten.**

Dieses Gerät ist nach IP65 zertifiziert. IP (Schutzart) 65 bedeutet, dass das Gerät staubdicht und gegen die schädliche Wirkung von Spritzwasser geschützt ist.

Der Kabelstecker ist IP44-zertifiziert. Klasse IP44 (Ingress Protection) bedeutet, dass das Gerät vor festen Gegenständen über 1,0 mm geschützt ist. Wasser, das aus jeder Richtung gegen das Gehäuse gespritzt wird, darf keine schädlichen Auswirkungen haben.

Lassen Sie die Gummikappe auf dem Stecker, wenn der Stecker nicht verwendet wird.

## 2.2. Anforderungen an den Nutzer

Dieses Produkt kann von Laien verwendet werden. Die Wartung kann von Laien durchgeführt werden. Die Installation und Instandhaltung darf nur von unterwiesenen oder fachkundigen Personen durchgeführt werden. Wenden Sie sich für weitere Informationen an Ihren Highlite International-Händler.

Unterwiesene Personen wurden von einer Fachkraft unterwiesen und geschult oder werden von einer Fachkraft für bestimmte Aufgaben und Arbeitstätigkeiten im Zusammenhang mit der Installation, Wartung und Instandhaltung dieses Produkts beaufsichtigt, sodass sie Risiken erkennen und Vorkehrungen treffen können, um diese zu vermeiden.

Fachkräfte haben eine Ausbildung oder Erfahrung, die es ihnen ermöglicht, Risiken zu erkennen und Gefahren zu vermeiden, die mit der Installation, Wartung und Instandhaltung dieses Produkts verbunden sind.

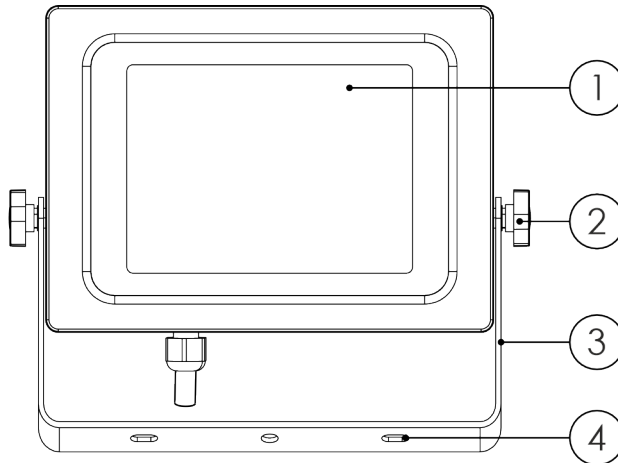
Laien sind alle Personen, die keine unterwiesenen Personen oder Fachkräfte sind. Zu den Laien gehören nicht nur die Nutzer/innen des Produkts, sondern auch alle anderen Personen, die Zugang zu dem Gerät haben oder sich in der Nähe des Geräts aufhalten können.

### 3. Beschreibung des Geräts

Es handelt sich bei Showtec Aviano Tour 50W CCT um einen 50 W LED-Strahler mit 110° Abstrahlwinkel und Farbtemperaturschalter. Das Gerät kann mit einer Klemme installiert oder an einer Holz- oder Betonwand/-decke montiert werden.

#### 3.1. Vorderansicht

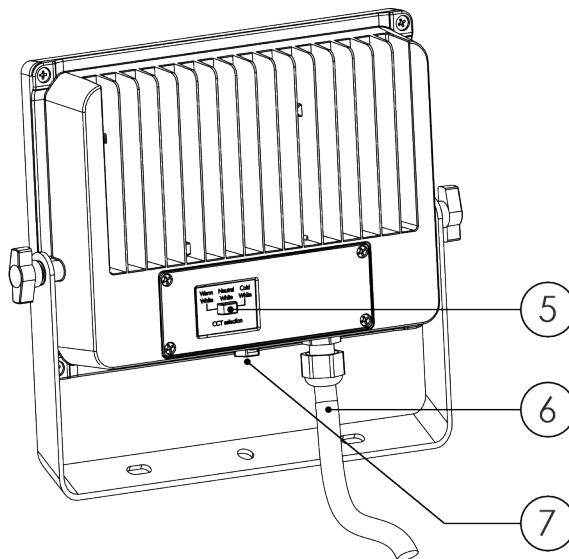
Abbildung 2



- 01) 96 LEDs x 0,4 W (WW/NW/CW)
- 02) 2 x Einstellschrauben
- 03) Halterung
- 04) 3 x Montagebohrungen

#### 3.2. Rückseite

Abbildung 3



- 05) Farbtemperaturschalter (WW/NW/CW)
- 06) Festes Y-Netzkabel mit einem Schuko-Stecker und einer Schuko-Buchse
- 07) Schutzbelüftung

### 3.3. Beschreibung des Produkts

Modell:	Aviano Tour 50W CCT
---------	---------------------

<b>Quelle:</b>	
Art der Lichtquelle	LED
Menge der Lichtquelle	96
Leistung der Lichtquelle	0,4 W
LED-Farbtyp	WW / CW / NW
Lichtstrom (gesamt)	4500 lm
CRI	80
Minimum CCT	3000 K
Maximum CCT	6000 K

<b>Optisch:</b>	
Abstrahlwinkel (kreisförmig)	110°

<b>Elektrische Spezifikationen und Anschlüsse:</b>	
Stromversorgung	220–240 V AC 50/60 Hz
Stromverbrauch	50 W
Stromanschluss IN	Schukostecker
Stromanschluss OUT	Schuko-Steckdose, Typ F
Kabellänge	6 m
Maximale Drahtgröße	1,5 mm <sup>2</sup>

<b>Mechanische Spezifikationen:</b>	
Länge	249 mm
Breite	47 mm
Höhe	213 mm
Gewicht	2,3 kg
IP-Bewertung	IP65 (Leuchte); IP44 (Stecker)
Gehäuse	Aluminium-Druckguss
Farbe	Schwarz

<b>Produkteigenschaften:</b>	
Kühlung	Konvektion
Flutlichttyp	Symmetrisch

<b>Aufrüstung:</b>	
Montageoptionen	Halterung

<b>Thermische Spezifikationen:</b>	
Maximale Umgebungstemperatur	45 °C
Minimale Betriebstemperatur	-10 °C

### 3.4. Abmessungen

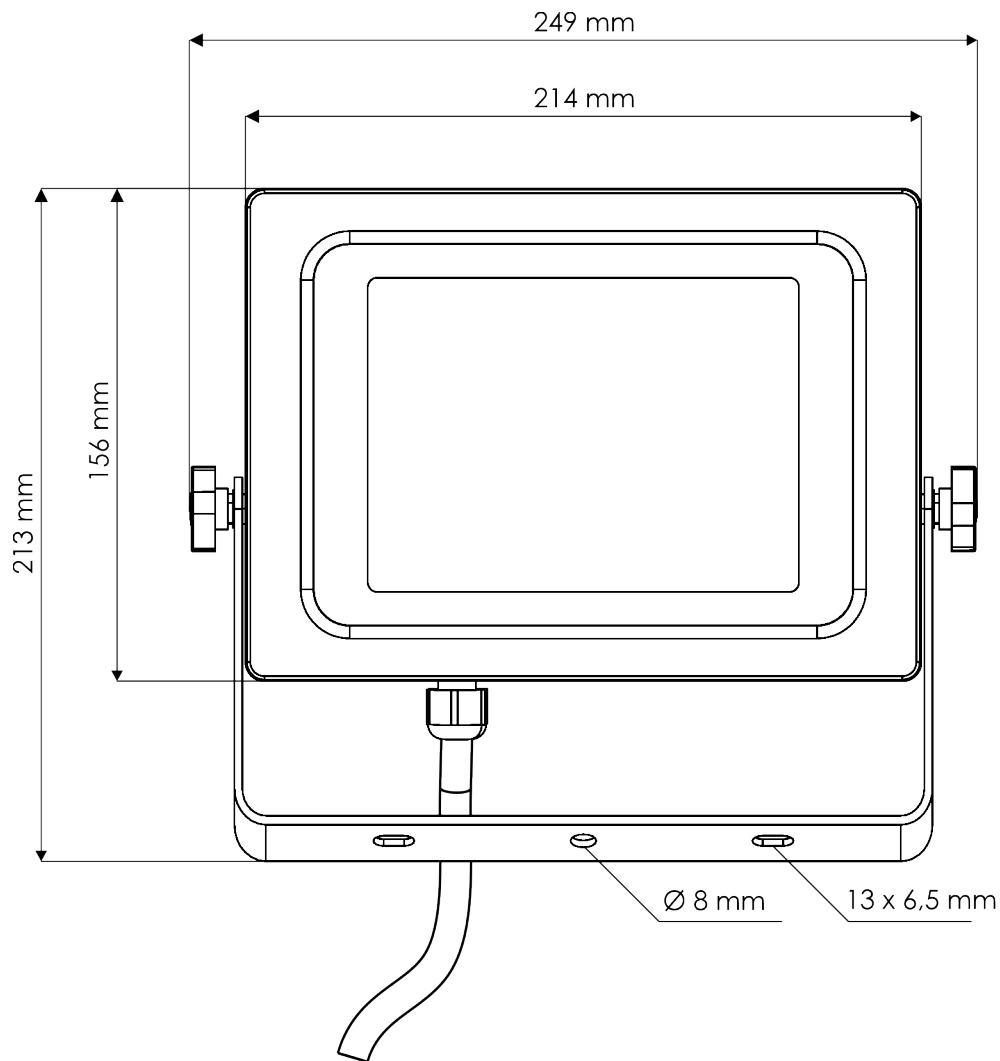
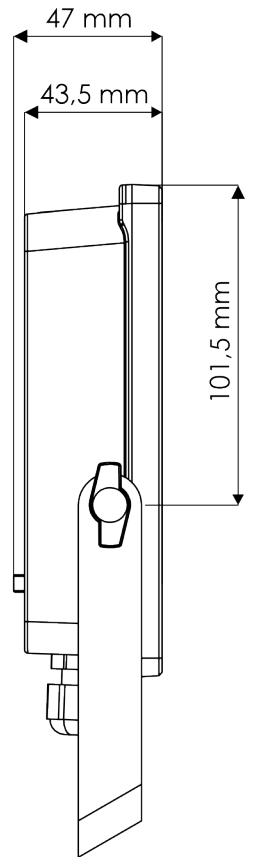


Abbildung 4



## 4. Installation, Einrichtung und Betrieb

### 4.1. Sicherheitshinweise für die Installation

**WARNUNG**

Eine falsche Installation kann zu schweren Verletzungen und Sachschäden führen.

Wenn Traversensysteme verwendet werden, darf die Installation nur von unterwiesenen oder fachkundigen Personen durchgeführt werden.

Befolgen Sie alle geltenden europäischen, nationalen und lokalen Sicherheitsvorschriften für das Aufrüsten und für Traversen.

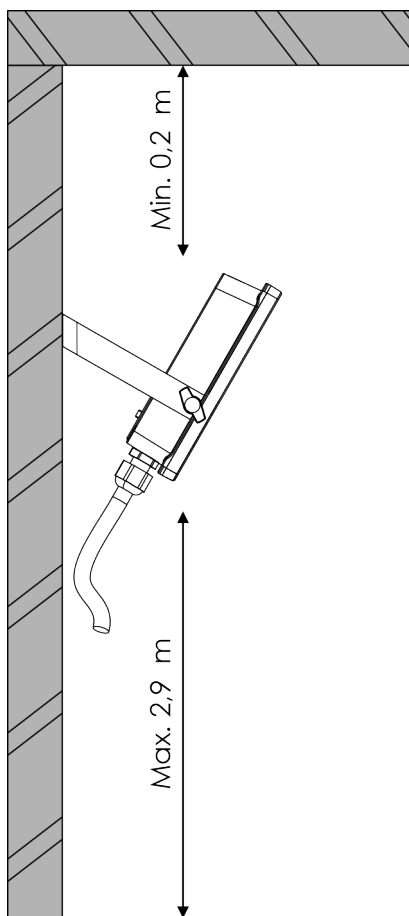
### 4.2. Persönliche Schutzausrüstung

Tragen Sie während der Installation, Deinstallation und der Aufrüstung persönliche Schutzausrüstung gemäß den nationalen und standortspezifischen Vorschriften.

### 4.3. Anforderungen an den Installationsort

- Das Gerät kann als im Innen- und Außenbereich verwendet werden.
- Das Gerät muss fern von Wärmequellen und direkter Sonneneinstrahlung aufgestellt werden.
- Die Umgebungstemperatur muss im Bereich von -10 und 45 °C liegen.
- Der Mindestabstand zu anderen Objekten muss größer als 0,2 m sein.
- Die maximale Einbauhöhe darf 2,9 m nicht überschreiten.

Abbildung 5



## 4.4. Montage

Das Gerät kann mit einer Klemme an einer Traverse oder einer anderen Aufrüstungs-Struktur in beliebiger Ausrichtung oder mit Montageschrauben an einer Wand oder an einer Decke montiert werden. Vergewissern Sie sich, dass alle Lasten innerhalb der vorgegebenen Grenzen der tragenden Struktur liegen.



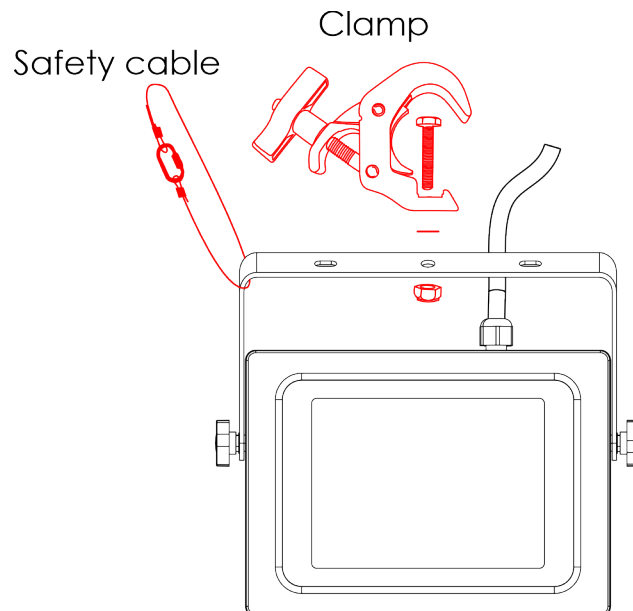
**VORSICHT**  
Beschränken Sie den Zugang unter dem Arbeitsbereich während der Installation/  
Deinstallation.

### 4.4.1. Montage mit einer Klemme

Um das Gerät zu montieren, befolgen Sie bitte die folgenden Schritte:

- 01) Befestigen Sie das Gerät mit einer Klemme an der Tragstruktur.
- 02) Sichern Sie das Gerät mit einer Sekundäraufhängung, zum Beispiel einem Sicherheitsseil. Achten Sie darauf, dass die Sekundäraufhängung das 10-fache Gewicht des Geräts tragen kann. Legen Sie das Sicherheitsseil um die **Halterung (03)**.
- 03) Stellen Sie den Winkel des Geräts mit den 2 **Einstellschrauben (02)** ein. Stellen Sie sicher, dass sich das Gerät nach dem Anziehen der **Einstellschrauben (02)** nicht frei bewegen kann.

Abbildung 6



#### 4.4.2. Montage an einer Wand/Decke

Um das Gerät an einer Wand oder einer Decke zu installieren, benötigen Sie Folgendes:

- eine Bohrmaschine
- eine Bohrspitze (für Holz oder Beton), 6-7 mm lang
- 2 Dübel (falls zutreffend)
- 2 Schrauben

##### Hinweise:

- Stellen Sie sicher, dass die Stelle, an der Sie die Befestigungslöcher bohren, frei von Hindernissen wie Rohrleitungen, Kanälen oder Verkabelungen ist.
- Nicht in Mörtelfugen bohren. Schrauben, die in Mörtelfugen eingebaut sind, können das Gewicht des Geräts nicht sicher tragen.

Um das Gerät zu montieren, befolgen Sie bitte die folgenden Schritte:

Abbildung 7

- 01) Drehen Sie die 2 **Einstellschrauben (02)** gegen den Uhrzeigersinn, um sie zu lösen.
- 02) Entfernen Sie die 2 **Einstellschrauben (02)**. Die **Montagehalterung (03)** löst sich.

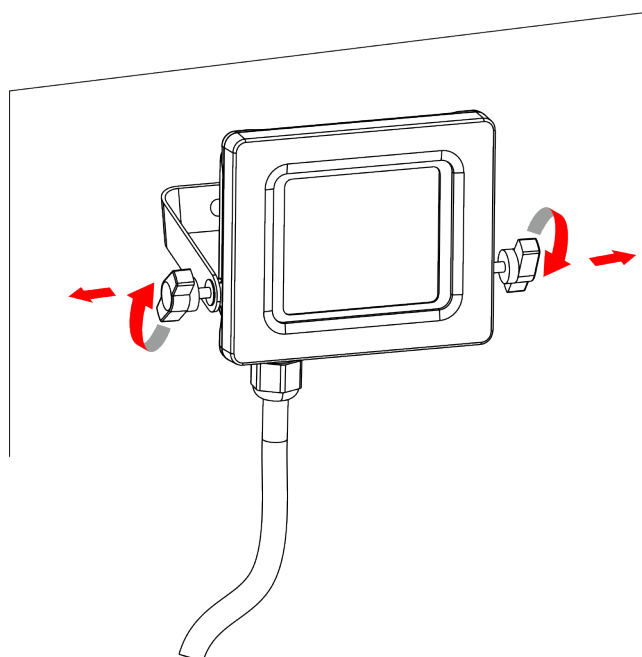


Abbildung 8

- 03) Halten Sie die **Montagehalterung (03)** an der Wand/Decke und markieren Sie die Bohrlöcher.
- 04) Bohren Sie nun an den markierten Stellen Löcher.
- 05) Setzen Sie ggf. Dübel in die Bohrlöcher ein.

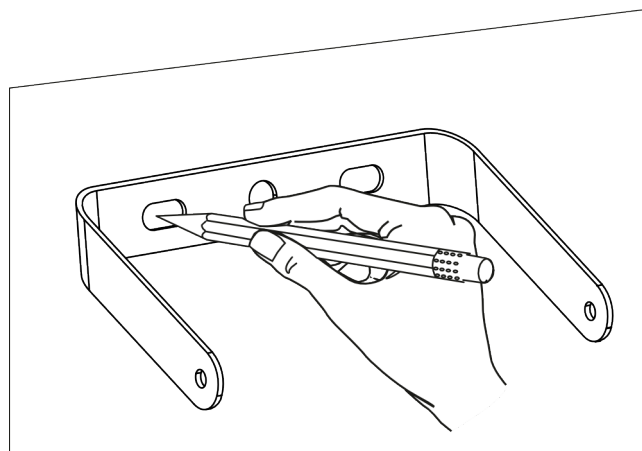


Abbildung 9

- 06) Halten Sie die **Montagehalterung (03)** an die Montageposition.
- 07) Führen Sie die Schrauben in die Bohrungen ein und ziehen Sie sie fest, um die **Montagehalterung (03)** an der Wand zu befestigen.

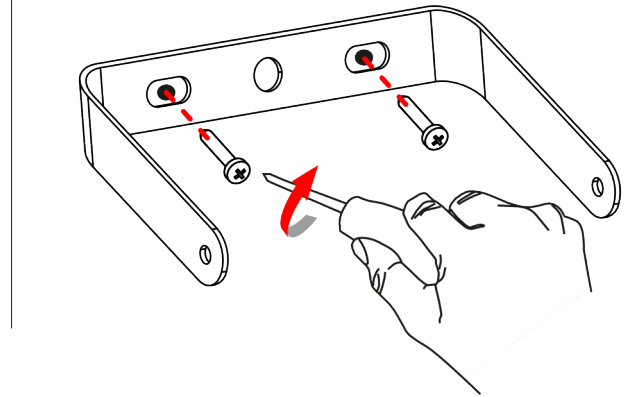


Abbildung 10

- 08) Wählen Sie mit dem **Farbtemperaturschalter (05)** eine der 3 Optionen:
- Warmes Weiß (WW)
  - Neutralweiß (NW)
  - Kaltweiß (CW)

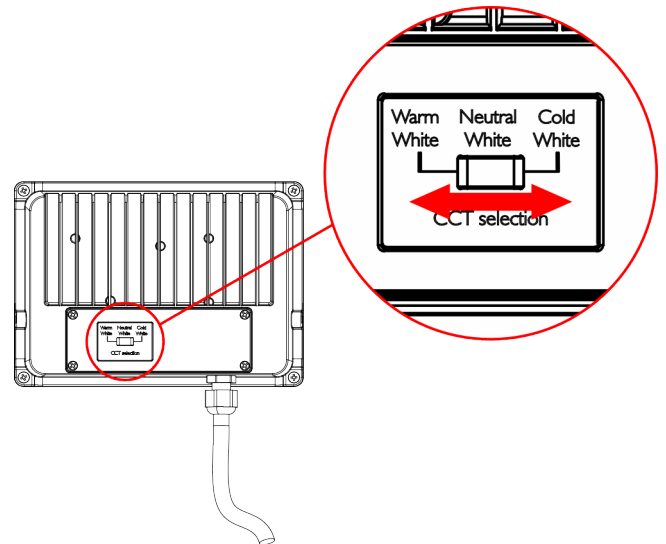
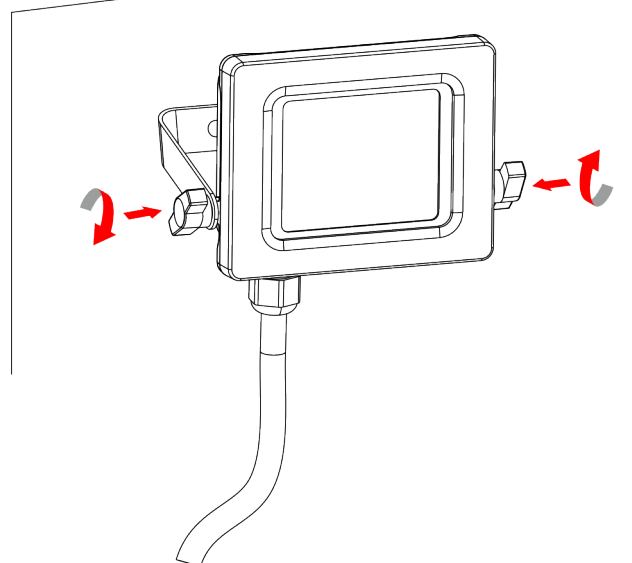


Abbildung 11

- 09) Führen Sie die 2 **Einstellschrauben (02)** durch die **Halterung (03)** auf beiden Seiten des Geräts.
- 10) Drehen Sie die 2 **Einstellschrauben (02)** im Uhrzeigersinn, um sie leicht anzuziehen.
- 11) Stellen Sie den Winkel des Geräts nach Bedarf ein.
- 12) Drehen Sie die 2 **Einstellschrauben (02)** im Uhrzeigersinn, um sie vollständig anzuziehen. Ziehen Sie sie nicht zu fest an. Stellen Sie sicher, dass sich das Gerät nach dem Anziehen der **Einstellschrauben (02)** nicht frei bewegen kann.



#### 4.5. Anschluss an die Stromversorgung



**GEFAHR**  
**Stromschlag durch Kurzschluss**

Das Gerät kann mit Wechselstrom bei 220-240 V und 50/60 Hz betrieben werden. Betreiben Sie das Gerät nicht mit einer anderen Spannung oder Frequenz.

Dieses Gerät fällt unter die IEC-Schutzklasse I. Achten Sie darauf, dass das Gerät immer elektrisch mit der Erde verbunden ist.

Bevor Sie das Gerät an die Steckdose anschließen:

- Vergewissern Sie sich, dass die Stromversorgung mit der auf dem Informationsetikett am Gerät angegebenen Eingangsspannung übereinstimmt.
- Vergewissern Sie sich, dass die Steckdose einen Erdungsanschluss hat.

Schließen Sie das Gerät mit dem Netzstecker an die Steckdose an. Schließen Sie das Gerät nicht an einen Dimmer-Stromkreis an, da dies das Gerät beschädigen kann.

Wenn das Gerät an die Stromversorgung angeschlossen ist, schaltet sich das Gerät ein.

Der Stecker dient als Trennvorrichtung. Ziehen Sie den Stecker aus der Steckdose, um das Gerät von der Stromversorgung zu trennen.

Dieses Gerät ist nach IP65 zertifiziert. Das feste Y-Kabel hat eine Buchse mit einer Gummikappe und einem Stecker, der IP44-zertifiziert ist.

- Lassen Sie die Gummikappe auf dem Stecker, wenn der Stecker nicht verwendet wird.
- Setzen Sie das Gerät keinen Bedingungen aus, die die angegebenen IP-Klassen überschreiten.

#### 4.6. Verknüpfung der Stromversorgung mehrerer Geräte



**WARNUNG**  
**Eine fehlerhafte Verknüpfung der Stromversorgung kann zu einer Überlastung des Stromkreises führen und schwere Verletzungen und Sachschäden zur Folge haben.**

Das Gerät ist mit einem festen Y-Netzkabel mit einem Schuko-Stecker und einer Schuko-Buchse ausgestattet. Dies ermöglicht die Stromanbindung mehrerer Geräte.

Die Stromanbindung mehrerer Geräte muss von unterwiesenen oder fachkundigen Personen durchgeführt werden.

Um eine Überlastung des Stromkreises zu verhindern, wenn mehrere Geräte miteinander verbunden werden, befolgen Sie Folgendes:

- Vergewissern Sie sich, dass die Gesamtstromaufnahme des Geräts und aller angeschlossenen Geräte die Nennkapazität der Stromkabel und des Schutzschalters nicht überschreitet.
- Verbinden Sie nicht mehr Geräte mit einer Stromverbindung als die maximal empfohlene Anzahl.

Maximal empfohlene Anzahl von Geräten in einer Stromverbindung: 20 Geräte Aviano Tour 50W CCT

## 5. Fehlersuche

Diese Anleitung zur Fehlerbehebung enthält Lösungen für Probleme, die von einem Laien umgesetzt werden können. Das Gerät enthält keine vom Benutzer zu wartenden Teile.

Unerlaubte Änderungen am Gerät führen zum Erlöschen der Garantie. Solche Änderungen können zu Verletzungen und Sachschäden führen.

Überlassen Sie die Wartung unterwiesenen oder qualifizierten Personen. Kontaktieren Sie Ihren Highlite International-Händler, falls die Lösung nicht in der Tabelle beschrieben ist.

Problem	Mögliche Ursache(n)	Lösung
Das Gerät funktioniert überhaupt nicht.	Das Gerät wird nicht mit Strom versorgt.	<ul style="list-style-type: none"> <li>Stellen Sie sicher, dass das Gerät an die Stromversorgung angeschlossen ist.</li> </ul>
	Interne Sicherung ist durchgebrannt.	<ul style="list-style-type: none"> <li>Trennen Sie das Gerät vom Netz und wenden Sie sich an Ihren Highlite International-Händler.</li> </ul>
Kein Licht oder LEDs fallen zeitweise aus.	LEDs sind beschädigt.	<ul style="list-style-type: none"> <li>Trennen Sie das Gerät vom Netz und wenden Sie sich an Ihren Highlite International-Händler.</li> </ul>
	Die Eingangsleistungsparameter des Geräts stimmen nicht mit der örtlichen Wechselspannung und Frequenz überein.	<ul style="list-style-type: none"> <li>Trennen Sie die Verbindung zum Gerät. Vergewissern Sie sich, dass die örtliche Stromstärke, Spannung und Frequenz mit der Eingangsspannung, Stromstärke und Frequenz übereinstimmen, die auf dem Informationsetikett am Gerät angegeben sind.</li> </ul>

## 6. Wartung

### 6.1. Sicherheitshinweise für die Wartung



**GEFAHR**  
Stromschlag durch gefährliche Spannung im Inneren

Unterbrechen Sie die Stromzufuhr vor der Wartung oder Reinigung.

### 6.2. Vorbeugende Wartung



**Achtung**  
Überprüfen Sie das Gerät vor jedem Gebrauch visuell auf eventuelle Mängel.

Stellen Sie sicher, dass:

- Alle Schrauben, die für die Installation des Geräts oder von Geräteteilen verwendet werden, sind fest angezogen und nicht korrodiert.
- Die Sicherheitsvorrichtungen sind nicht beschädigt.
- Es gibt keine Verformungen an Gehäusen, Befestigungen und Installationspunkten.
- Die Linse ist nicht gesprungen oder beschädigt.
- Die Stromkabel sind nicht beschädigt und weisen keine Materialermüdung auf.

### 6.2.1. Grundlegende Reinigungsanweisungen

Um das Gerät zu reinigen, befolgen Sie bitte die folgenden Schritte:

- 01) Trennen Sie das Gerät von der Stromzufuhr.
- 02) Lassen Sie das Gerät mindestens 5 Minuten lang abkühlen.
- 03) Entfernen Sie den Staub, der sich auf der Außenfläche angesammelt hat, mit trockener Druckluft und einer weichen Bürste.
- 04) Reinigen Sie die Linse mit einem feuchten Tuch.
- 05) Trocknen Sie die Linse vorsichtig mit einem fusselfreien Tuch ab.



#### Achtung

- Tauchen Sie das Gerät nicht in Flüssigkeiten ein.
- Verwenden Sie keinen Alkohol oder Lösungsmittel.

### 6.3. Korrigierende Wartung

Das Gerät enthält keine vom Benutzer zu wartenden Teile. Öffnen Sie das Gerät nicht und verändern Sie es nicht.

Übertragen Sie Reparatur- und Wartungsarbeiten an unterwiesene oder qualifizierte Personen. Wenden Sie sich für weitere Informationen an Ihren Highlite International-Händler.

## 7. Abbau, Transport und Lagerung

### 7.1. Anleitung zum Abbau



#### WARNUNG

Ein unsachgemäßer Abbau kann zu schweren Verletzungen und Sachschäden führen.

- Lassen Sie das Gerät abkühlen, bevor Sie es ausbauen.
- Trennen Sie vor dem Abbau die Stromzufuhr.
- Beachten Sie beim Abbau und bei der Demontage des Geräts immer die nationalen und standortspezifischen Vorschriften.
- Tragen Sie eine persönliche Schutzausrüstung gemäß den nationalen und standortspezifischen Vorschriften.

### 7.2. Anweisungen für den Transport

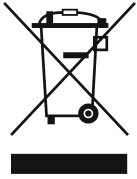
- Verwenden Sie für den Transport des Geräts möglichst die Originalverpackung.
- Beachten Sie immer die Handhabungshinweise, die z. B. auf dem Umkarton aufgedruckt sind: „Mit Vorsicht behandeln“, „Diese Seite nach oben“, „Zerbrechlich“.

### 7.3. Lagerung

- Reinigen Sie das Gerät vor der Lagerung (siehe [6.2.1. Grundlegende Reinigungsanweisungen](#) auf Seite 17).
- Bewahren Sie das Gerät, wenn möglich, in der Originalverpackung auf.

## 8. Entsorgung

---



### Korrekte Entsorgung dieses Produkts

Elektrische und elektronische Altgeräte

Dieses Symbol auf dem Produkt, der Verpackung oder den Dokumenten zeigt an, dass das Produkt nicht als Hausmüll behandelt werden darf. Entsorgen Sie dieses Produkt, indem Sie es bei der entsprechenden Sammelstelle für die Entsorgung von elektrischen und elektronischen Geräten abgeben. So vermeiden Sie Umwelt- oder Personenschäden, die durch unkontrollierte Abfallentsorgung entstehen können. Nähere Informationen zum Recycling dieses Produkts erhalten Sie bei den örtlichen Behörden oder bei Ihrem Vertragshändler.

## 9. Zulassung

---



Überprüfen Sie die jeweilige Produktseite auf der Website von Highlite International ([www.highlite.com](http://www.highlite.com)) auf eine verfügbare Konformitätserklärung.

