

ACT Flood 200 RGBAL

Productcode: 34042

Voorwoord

Bedankt voor uw aankoop van dit Showtec product.

Het doel van deze gebruikershandleiding is om instructies te geven voor een correct en veilig gebruik van dit product.

Bewaar de gebruikershandleiding voor toekomstig gebruik, aangezien deze een integraal onderdeel van het product is. De gebruikershandleiding moet op een gemakkelijk toegankelijke plaats worden bewaard.

Deze gebruikershandleiding bevat informatie over:

- Veiligheidsinstructies
- Beoogd en niet-beoogd gebruik van het apparaat
- Installatie en werking van het apparaat
- Onderhoudsprocedures
- Probleemoplossing
- Transport, opslag en afvoer van het apparaat

Het niet opvolgen van de instructies in deze gebruikershandleiding kan leiden tot ernstig letsel en schade aan eigendommen.

©2024 Showtec. Alle rechten voorbehouden.

Niets uit dit document mag worden gekopieerd, gepubliceerd of anderszins gereproduceerd zonder voorafgaande schriftelijke toestemming van Highlite International.

Ontwerp en productspecificaties kunnen zonder voorafgaande kennisgeving worden gewijzigd.

Ga voor de laatste versie van dit document of andere taalversies naar onze website www.highlite.com of neem contact met ons op via service@highlite.com.

Highlite International en haar geautoriseerde dienstverleners zijn niet aansprakelijk voor letsel, schade, directe of indirecte schade, gevolgschade of economische schade of enige andere schade die voortvloeit uit het gebruik van, het niet kunnen gebruiken van of het vertrouwen op de informatie in dit document.

Inhoudsopgave

1. Inleiding	4
1.1. Voordat u het product gebruikt.....	4
1.2. Beoogd gebruik.....	4
1.3. Levensduur leds.....	4
1.4. Tekstconventies.....	4
1.5. Symbolen en signaalwoorden.....	5
1.6. Symbolen op het informatielabel.....	5
2. Veiligheid	6
2.1. Waarschuwingen en veiligheidsinstructies.....	6
2.2. Vereisten voor de gebruiker.....	8
2.3. Persoonlijke beschermingsmiddelen.....	8
3. Beschrijving van het apparaat	9
3.1. Vooraanzicht.....	9
3.2. Achteraanzicht.....	9
3.3. Barndoor.....	10
Productspecificaties	11
3.4. Afmetingen.....	12
4. Installatie	13
4.1. Veiligheidsinstructies voor installatie.....	13
4.2. Persoonlijke beschermingsmiddelen.....	13
4.3. Vereisten voor de installatielocatie.....	13
4.4. Rigging.....	14
4.5. Hoekaanpassing.....	15
4.6. Installatie barndoor.....	16
4.7. Aansluiten op voeding.....	17
4.8. Doorlussen van netspanning van meerdere apparaten.....	17
5. Opstelling	18
5.1. Waarschuwingen en voorzorgsmaatregelen.....	18
5.2. Standaard opstelling.....	18
5.3. DMX-aansluiting.....	18
5.3.1. DMX-512-protocol.....	18
5.3.2. DMX-kabels.....	18
5.3.3. DMX-linking.....	19
5.3.4. DMX-adrestoewijzing.....	20
6. Bediening	21
6.1. Veiligheidsinstructies voor gebruik.....	21
6.2. Besturingsmodi.....	21
6.3. Bedieningspaneel.....	22
6.4. Opstarten.....	22
6.5. Menu-overzicht.....	23
6.6. Opties hoofdmenu.....	24
6.6.1. DMX-functies.....	24
6.6.1.1. DMX-adres.....	24
6.6.1.2. Modus.....	24
6.6.1.3. DMX-storing.....	25
6.6.1.4. DMX-waarde bekijken.....	25
6.6.2. Instellingen show.....	25
6.6.2.1. Functiemodus.....	26
6.6.2.2. Chase show.....	26
6.6.2.3. Snelheid show.....	26
6.6.3. Statische kleur.....	26
6.6.4. Instellingen armatuur.....	27
6.6.5. Display-instellingen.....	27
6.6.6. Armatuurtest.....	28
6.6.6.1. Handmatig gedefinieerd.....	28
6.6.7. Armatuurinformatie.....	28

6.6.8. Speciale functies.....	29
6.7. DMX-kanalen.....	30
7. Probleemoplossing.....	33
8. Onderhoud.....	34
8.1. Veiligheidsinstructies voor onderhoud.....	34
8.2. Preventief onderhoud.....	34
8.2.1. Basisreinigingsinstructies.....	34
8.3. Correctief onderhoud.....	35
8.3.1. De zekering vervangen.....	35
9. Demontage, transport en opslag.....	36
9.1. Instructies voor demontage.....	36
9.2. Instructies voor transport.....	36
9.3. Opslag.....	36
10. Verwijdering.....	36
11. Goedkeuring.....	36

1. Inleiding

1.1. Voordat u het product gebruikt



Belangrijk

Lees en volg de instructies in deze gebruikershandleiding voordat u dit product installeert, bedient of onderhoudt.

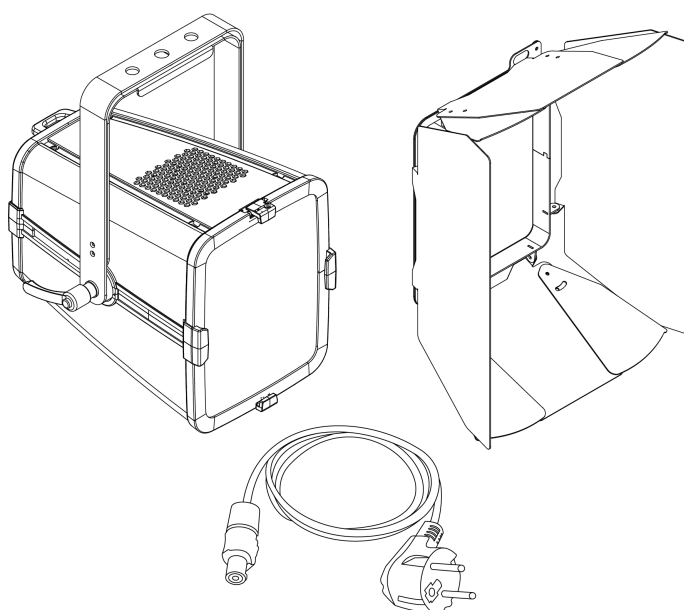
De fabrikant aanvaardt geen aansprakelijkheid voor schade als gevolg van het niet naleven van deze gebruikershandleiding.

Controleer na het uitpakken de inhoud van de doos. Als er onderdelen ontbreken of beschadigd zijn, neem dan contact op met uw Highlite International-dealer.

Uw levering omvat:

- Showtec ACT Flood 200 RGBAL
- Barndoor
- Schuko naar Power Pro-kabel (1,5 m)
- Gebruikershandleiding

Afbeelding 1



1.2. Beoogd gebruik

Dit apparaat is bedoeld voor professioneel gebruik als een schijnwerper. Het kan alleen binnenshuis geïnstalleerd worden. Dit apparaat is niet geschikt voor huishoudens en voor algemene verlichting.

Elk ander gebruik, niet genoemd onder beoogd gebruik, wordt beschouwd als niet-beoogd en onjuist gebruik.

1.3. Levensduur leds

Het lichtrendement van de leds neemt na verloop van tijd geleidelijk af (lumenafschrijving). Hoge bedrijfstemperaturen dragen bij aan dit proces. U kunt de levensduur van de leds verlengen door voor voldoende ventilatie te zorgen en de leds op de laagst mogelijke helderheid te laten werken.

1.4. Tekstconventies

In de gebruikershandleiding worden de volgende tekstconventies gebruikt:

- Knoppen: Alle knoppen zijn vetgedrukt, bijvoorbeeld "Druk op de knoppen **OMHOOG/OMLAAG**"
- Verwijzingen: Verwijzingen naar onderdelen van het apparaat zijn vetgedrukt, bijvoorbeeld: "draai aan de **verstelhendel (05)**". Verwijzingen naar hoofdstukken zijn voorzien van een hyperlink
- 0-255: Definieert een reeks waarden
- Opmerkingen: **Opmerking:** (vetgedrukt) wordt gevolgd door nuttige informatie of tips

1.5. Symbolen en signaalwoorden

Veiligheidsaanwijzingen en waarschuwingen worden in de hele gebruikershandleiding aangegeven met veiligheidstekens.

Volg altijd de instructies in deze gebruikershandleiding.



GEVAAR

Geeft een dreigend gevaarlijke situatie aan die, als deze niet wordt vermeden, zal leiden tot ernstig of dodelijk letsel.



WAARSCHUWING

Geeft een potentieel gevaarlijke situatie aan die, als deze niet wordt vermeden, kan leiden tot ernstig of dodelijk letsel.



LET OP

Geeft een potentieel gevaarlijke situatie aan die, als deze niet wordt vermeden, kan leiden tot licht of middelzwaar letsel.



Attentie

Geeft belangrijke informatie aan voor de juiste werking en het juiste gebruik van het product.



Belangrijk

Lees en volg de instructies in dit document.



Elektrisch gevaar



Geeft belangrijke informatie over het afdanken van dit product.

1.6. Symbolen op het informatielabel

Dit product is voorzien van een informatielabel. Het informatielabel bevindt zich op de montagebeugel van het apparaat.

Het informatielabel bevat de volgende symbolen:



Dit apparaat is ontworpen voor gebruik binnenshuis.



Dit apparaat mag niet als huishoudelijk afval worden behandeld.

2. Veiligheid



Belangrijk
Lees en volg de instructies in deze gebruikershandleiding voordat u dit product installeert, bedient of onderhoudt.

De fabrikant aanvaardt geen aansprakelijkheid voor schade als gevolg van het niet naleven van deze gebruikershandleiding.

2.1. Waarschuwingen en veiligheidsinstructies



GEVAAR
Gevaar voor kinderen

Alleen voor gebruik door volwassenen. Het apparaat moet buiten het bereik van kinderen worden geïnstalleerd.

- Laat geen onderdelen van de verpakking (plastic zakken, piepschuim, spijkers, etc.) binnen het bereik van kinderen. Verpakkingsmateriaal is een potentiële bron van gevaar voor kinderen.



GEVAAR
Elektrische schok veroorzaakt door gevaarlijke spanning binnenin

Er zijn zones in het apparaat waar gevaarlijke aanraakspanning aanwezig kan zijn.

- Open het apparaat niet en verwijder geen afdekplaten.
- Gebruik het apparaat niet als de afdekplaten of de behuizing open zijn. Controleer voor gebruik of de behuizing goed gesloten is en alle schroeven stevig vastzitten.
- Koppel het apparaat los van de voeding voor service en onderhoud, en als het apparaat niet in gebruik is.



GEVAAR
Elektrische schok door kortsluiting

Dit apparaat valt onder IEC-beschermingsklasse I.

- Zorg ervoor dat het apparaat elektrisch is aangesloten op aarding. Sluit het apparaat alleen aan op een stopcontact met randaarde.
- Bedek de randaarde niet.
- Omzeil de thermostaatschakelaar of de zekeringen niet.
- Vervang zekeringen alleen door hetzelfde type en dezelfde waarde.
- Laat de voedingskabel niet in contact komen met andere kabels. Ga voorzichtig om met het voedingskabel en alle aansluitingen op de netspanning.
- Wijzig de voedingskabel niet door deze te buigen, mechanisch te belasten, er druk op uit te oefenen, eraan te trekken of op te warmen.
- Controleer of de voedingskabel niet geknikt of beschadigd is. Controleer de voedingskabel regelmatig op defecten.
- Dompel het apparaat niet onder in water of andere vloeistoffen. Installeer het apparaat niet op een plek waar overstromingen kunnen voorkomen.
- Gebruik het apparaat niet tijdens onweer. Koppel het apparaat onmiddellijk los van de voedingsspanning.



WAARSCHUWING
Risico op epileptische shock

Stroboscooplicht kan aanvallen uitlokken bij lichtgevoelige epilepsie. Gevoelige personen moeten het kijken naar stroboscooplicht vermijden.



Attentie
Voeding

- Controleer voordat u het apparaat op de voeding aansluit of de stroom, spanning en frequentie overeenkomen met de ingangsspanning, netspanning en frequentie die op het informatielabel op het apparaat vermeld staan.
- Zorg ervoor dat de kabeldoorsnede van de verlengsnoeren en voedingskabels voldoende is voor het nodige stroomverbruik van het apparaat.



Attentie
Algemene veiligheid

- Steek geen voorwerpen in de ventilatieopeningen.
- Sluit dit apparaat niet aan op een dimmer pack.
- Zet het apparaat niet met korte tussenpozen aan en uit. Hierdoor gaat het apparaat minder lang mee.
- Schud het apparaat niet. Vermijd brute kracht bij het installeren of bedienen van het apparaat.
- Vervang de lens of de leds als deze zodanig zichtbaar beschadigd zijn dat hun werking wordt belemmerd, bijvoorbeeld door barsten of diepe krassen. Neem contact op met uw Highlite International-dealer voor meer informatie, aangezien onderhoud alleen kan worden uitgevoerd door geïnstrueerde of bekwame personen.
- Als het apparaat valt of er tegenaan wordt gestoten, koppel het dan onmiddellijk los van de voedingsspanning.
- Als het apparaat wordt blootgesteld aan extreme temperatuurschommelingen (bijvoorbeeld na transport), schakel het dan niet meteen in. Laat het apparaat op kamertemperatuur komen voordat u het inschakelt, anders kan het beschadigd raken door de gevormde condens.
- Als het apparaat niet goed werkt, stop dan onmiddellijk met het gebruik.



Attentie
Alleen voor professioneel gebruik
Dit apparaat mag alleen worden gebruikt voor de doeleinden waarvoor het is ontworpen.

Dit apparaat is bedoeld voor professioneel gebruik als een schijnwerper. Elk onjuist gebruik kan leiden tot gevaarlijke situaties en resulteren in letsel en materiële schade.

- Dit apparaat is niet geschikt voor huishoudens en voor algemene verlichting.
- Dit apparaat is niet ontworpen voor permanent gebruik.
- Dit apparaat bevat geen onderdelen die door de gebruiker kunnen worden gerepareerd. Ongeoorloofde wijzigingen aan het apparaat maken dat de garantie vervalt. Dergelijke wijzigingen kunnen leiden tot letsel en materiële schade.



Attentie
Controleer het apparaat vóór elk gebruik visueel op eventuele defecten.

Zorg ervoor dat:

- Alle schroeven die gebruikt zijn voor het installeren van het apparaat of onderdelen van het apparaat stevig vast zitten en niet verroest zijn.

- De veiligheidsvoorzieningen niet beschadigd zijn.
- Er geen vervormingen op behuizingen, bevestigingen en installatiepunten zijn.
- De lens niet gebarsten of beschadigd is.
- De voedingskabels niet beschadigd zijn en geen materiaalmoetheid vertonen.

**Attentie****Stel het apparaat niet bloot aan omstandigheden die de nominale IP-klasse overschrijden.**

Dit apparaat heeft een IP20-classificatie. Een IP20-classificatie (Ingress Protection) biedt bescherming tegen vaste voorwerpen groter dan 12 mm, zoals vingers, maar geen bescherming tegen het binnendringen van water.

2.2. Vereisten voor de gebruiker

Dit product kan door overige personen worden gebruikt. Onderhoud mag worden uitgevoerd door overige personen. Installatie en service mogen alleen worden uitgevoerd door geïnstrueerde of bekwame personen. Neem contact op met uw Highlite International-dealer voor meer informatie.

geïnstrueerde personen zijn geïnstrueerd en getraind door een bekwaam persoon, of staan onder toezicht van een bekwaam persoon, voor specifieke taken en werkzaamheden die verband houden met de installatie, het onderhoud en de service van dit product, zodat ze risico's kunnen herkennen en voorzorgsmaatregelen kunnen nemen om deze te vermijden.

Bekwame personen hebben een opleiding of ervaring die hen in staat stelt om risico's te herkennen en gevaren te vermijden die gepaard gaan met de installatie, het onderhoud en de service van dit product.

Overige personen zijn alle andere personen dan geïnstrueerde personen en bekwame personen. Overige personen zijn niet alleen gebruikers van het product, maar ook alle andere personen die toegang hebben tot het apparaat of die zich in de buurt van het apparaat bevinden.

2.3. Persoonlijke beschermingsmiddelen

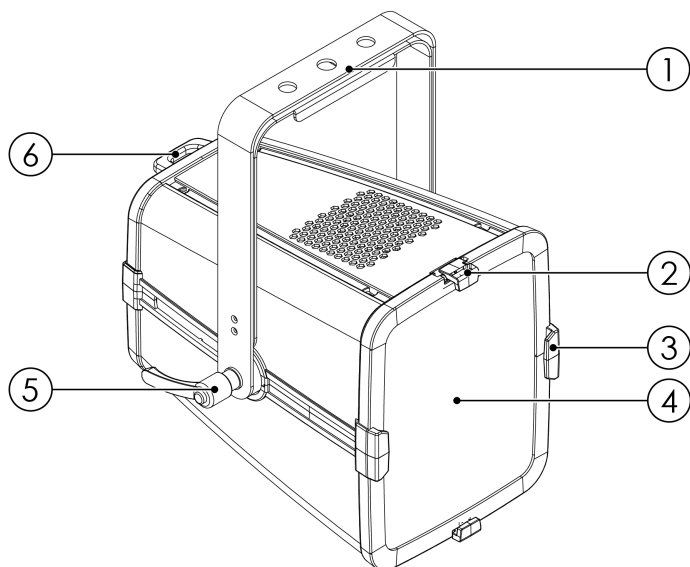
Draag tijdens het installeren en rigging persoonlijke beschermingsmiddelen in overeenstemming met de nationale en plaatselijke voorschriften.

3. Beschrijving van het apparaat

De Showtec ACT Flood 200 RGBAL is een 200 W RGBAL led-schijnwerper. Het projecteert een helder, zacht veld van gekleurd licht en heeft een vaste stralingshoek van 90° x 105°. De kleurtemperatuur kan worden ingesteld tussen 2800 K en 10000 K. Het apparaat kan zowel handmatig als met DMX worden bediend. Een barndoor met acht bladen wordt meegeleverd.

3.1. Vooraanzicht

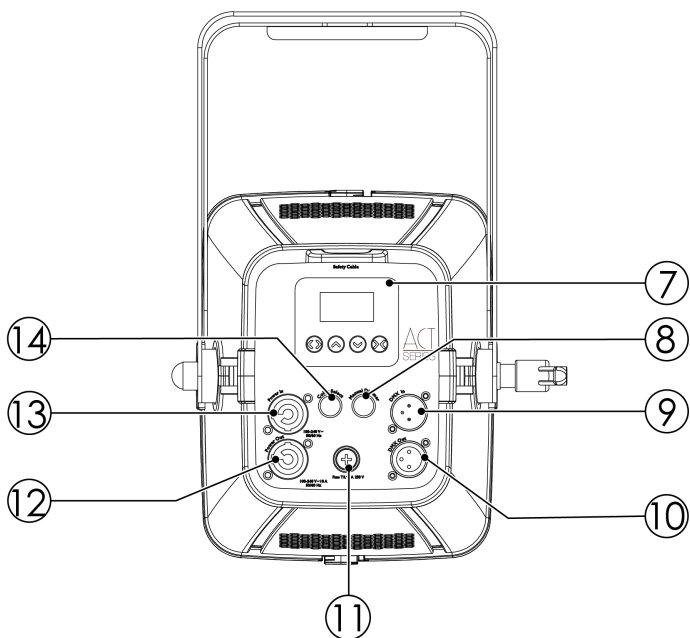
Afbeelding 2



- 01) Montagebeugel
- 02) Barndoor-klem
- 03) 3 x Barndoor-houders
- 04) Lensopening
- 05) Verstelhendel
- 06) Veiligheidsoog

3.2. Achteraanzicht

Afbeelding 3

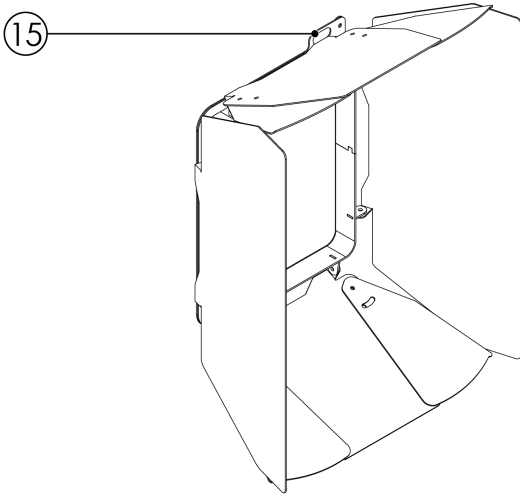


- 07) Bedieningspaneel: OLED-display en bedieningsknoppen
- 08) Handmatige dimmerregeling
- 09) 3-pins DMX-sigitaalconnector IN
- 10) 3-pins DMX-sigitaalconnector OUT
- 11) Zekering T3,15 A 250 V
- 12) Power Pro-connector OUT
- 13) Power Pro-connector IN
- 14) Kleurkeuzeknop

3.3. Barndoor

Afbeelding 4

15) Veiligheidssoog (barndoor)



3.4. Productspecificaties

Model:	ACT Flood 200 RGBAL
Bron:	
Type lichtbron	Led
Aantal lichtbronnen	1
Vermogen lichtbron	200 W
Type led-kleur	R / G / B / A / L
Verversingsnelheid	1200 Hz
Verlichtingssterkte op 2 m	1011 lx
Verlichtingssterkte op 3 m	530 lx
Lichtstroom (totaal)	5704 lm
CRI	93
Minimale CCT	2800 K
Maximale CCT	10000 K
Optisch:	
Stralingshoek (horizontaal)	90°
Stralingshoek (verticaal)	105°
Besturing en programmering:	
Besturingsmodus	DMX / Handmatig
DMX-kanalen	5 / 8 / 12
Protocollen	DMX / RDM
Display	OLED
Dynamische effecten:	
Dimmer	0-100 %
Elektrische specificaties en aansluitingen:	
Stroomvoorziening	100-240 V AC 50/60 Hz
Stroomverbruik	205 W
Zekering	3,15 A
Voedingsconnector IN	Power Pro Blauw
Voedingsconnector UIT	Power Pro Grijs
DMX-connector IN	XLR 3P
DMX-connector UIT	XLR 3P
Mechanische specificaties:	
Lengte	280 mm
Breedte	258 mm
Hoogte	304 mm
Gewicht	4,3 kg
IP-classificatie	IP20 (alleen voor gebruik binnenshuis)
Behuizing	Aluminium
Kleur	Zwart
Producteigenschappen:	
Koeling	Convectie

Rigging:

Montageopties

Beugel / vloer

Thermische specificaties:

Maximale omgevingstemperatuur

45 °C

Inbegrepen items:

Meegeleverde kabels

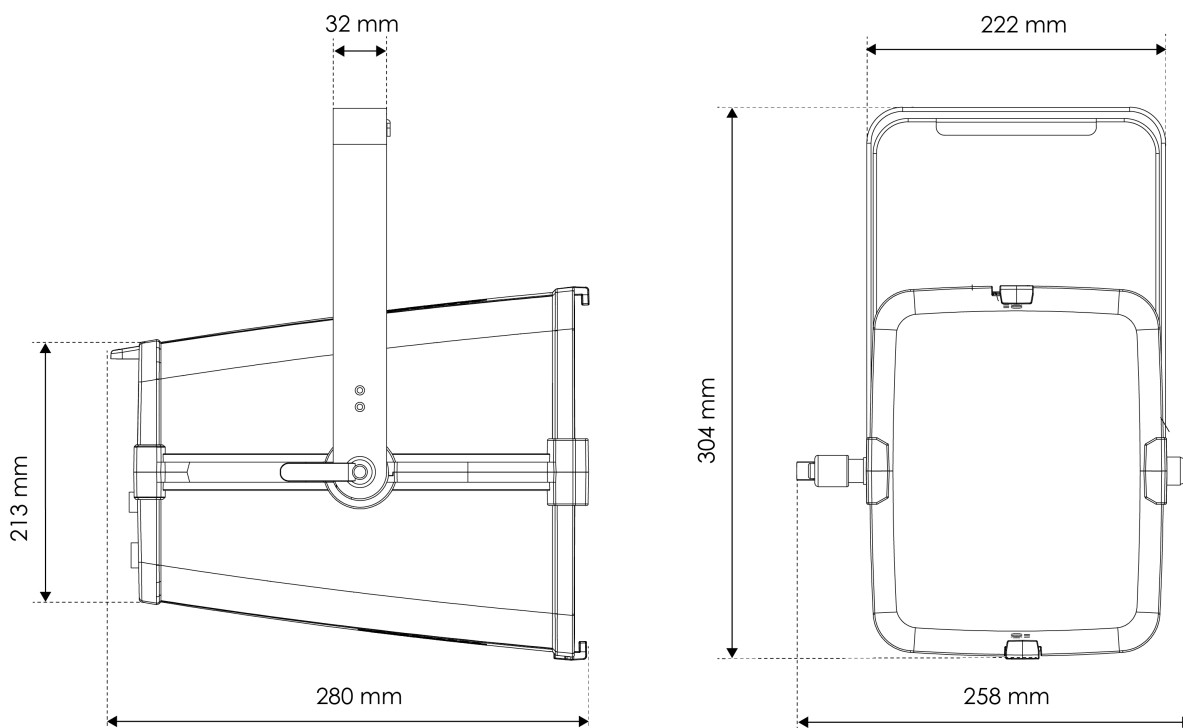
Power Pro-kabel

Meegeleverde accessoires

Barndoor

3.5. Afmetingen

Afbeelding 5



4. Installatie

4.1. Veiligheidsinstructies voor installatie

**WAARSCHUWING**

Onjuiste installatie kan leiden tot ernstig letsel en schade aan eigendommen.

Als er truss-systemen worden gebruikt, mag de installatie alleen worden uitgevoerd door geïnstrueerde of bekwame personen.

Volg alle toepasselijke Europese, nationale en plaatselijke veiligheidsvoorschriften met betrekking tot rigging en trussing.

4.2. Persoonlijke beschermingsmiddelen

Draag tijdens het installeren en rigging persoonlijke beschermingsmiddelen in overeenstemming met de nationale en plaatselijke voorschriften.

4.3. Vereisten voor de installatielocatie

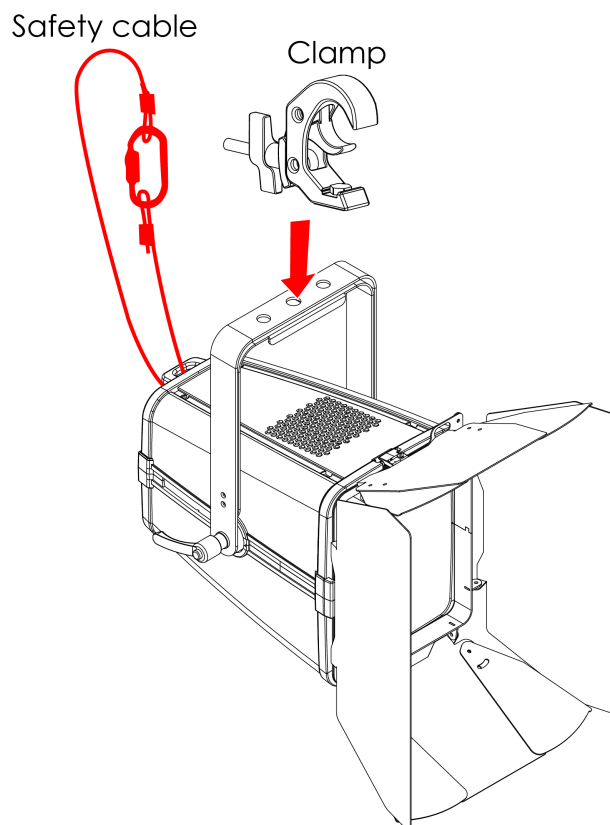
- Het apparaat kan alleen binnenshuis worden gebruikt.
- De minimale afstand tot andere objecten moet groter zijn dan 0,5 m.
- De maximale omgevingstemperatuur $t_a = 45 \text{ °C}$ mag nooit worden overschreden.
- De relatieve luchtvochtigheid mag niet hoger zijn dan 50 % bij een omgevingstemperatuur van 45 °C .

4.4. Rigging

Volg de onderstaande stappen om het apparaat te monteren:

- 01) Gebruik een klem om het apparaat aan de draagconstructie te bevestigen. Zorg ervoor dat het apparaat niet vrij kan bewegen.
- 02) Zet het apparaat vast met een secundaire ophanging, bijvoorbeeld een veiligheidskabel. Zorg ervoor dat de secundaire ophanging 10 keer het gewicht van het apparaat kan dragen. Indien mogelijk moet de secundaire ophanging worden bevestigd aan een draagconstructie die onafhankelijk is van de primaire ophanging. Steek de veiligheidskabel door het **veiligheidsoog (06)**.
- 03) Als de barndoor geïnstalleerd is, bevestig de barndoor dan aan de bovenliggende constructie met een geschikte secundaire bevestiging, bijvoorbeeld een veiligheidskabel. Steek de veiligheidskabel door het **veiligheidsoog (15)** van de barndoor.

Afbeelding 6

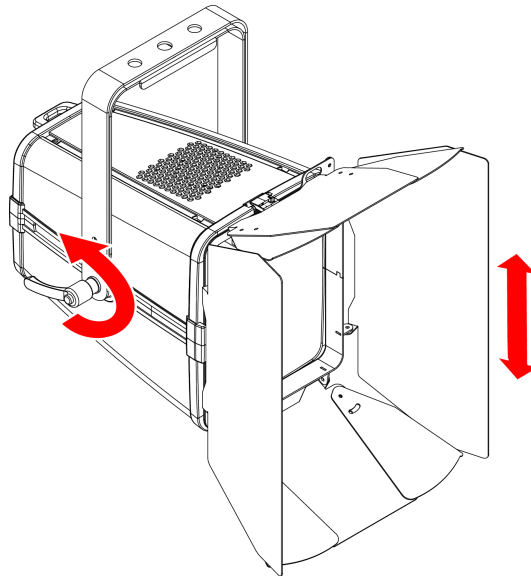


4.5. Hoekaanpassing

U kunt de hoek van het apparaat aanpassen met de **verstelhendel (05)**.

- 01) Draai de **verstelhendel (05)** linksom om hem los te maken.
- 02) Kantel het apparaat in de gewenste hoek.
- 03) Draai de **verstelhendel (05)** rechtsom om hem vast te zetten. Zorg ervoor dat het apparaat niet vrij kan bewegen nadat de **verstelhendel (05)** is vastgedraaid.

Afbeelding 7



4.6. Installatie barndoor

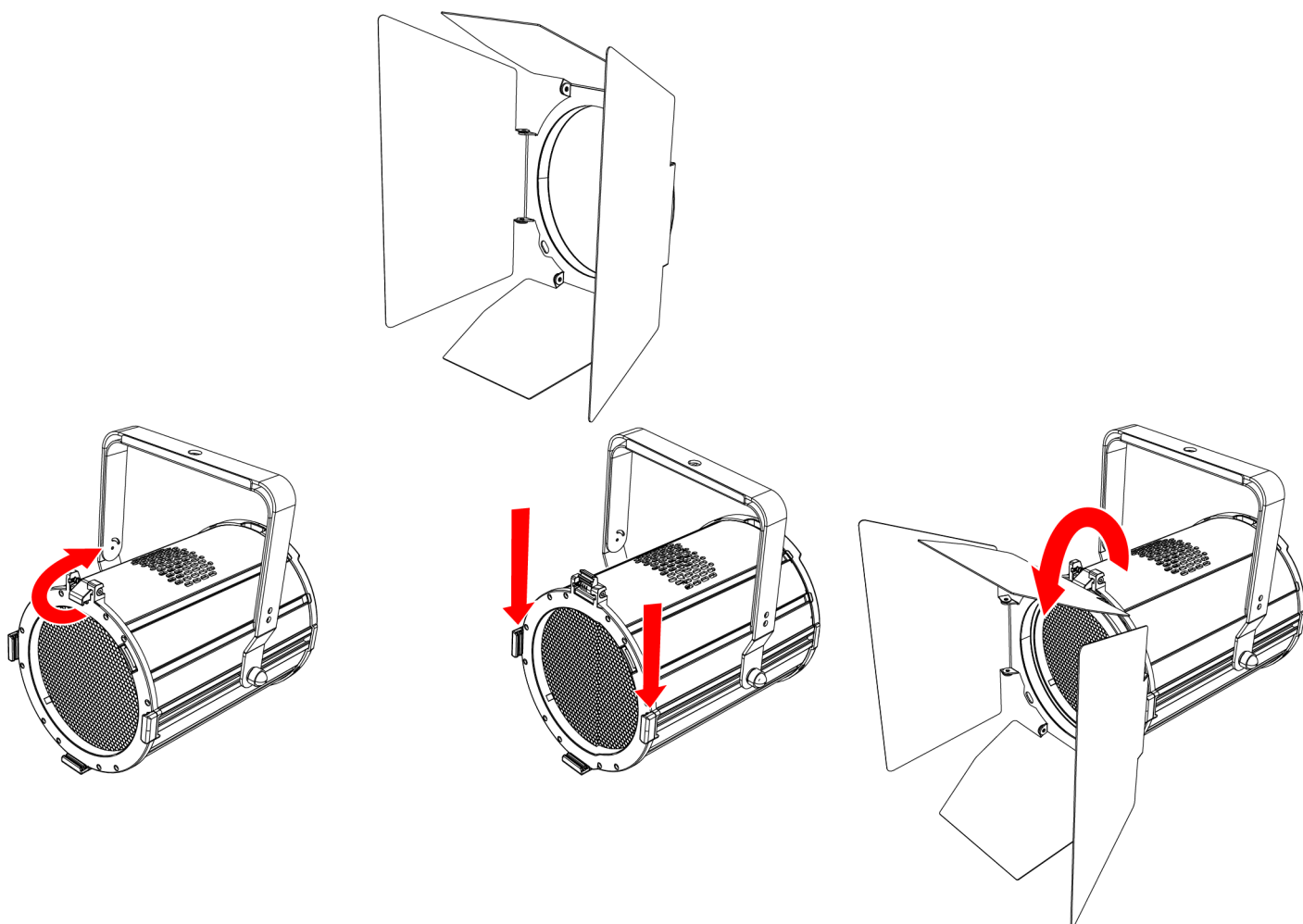
Er wordt een barndoor meegeleverd met de ACT Flood 200 RGBAL. Volg onderstaande stappen om de barndoor te installeren:

- 01) Schuif de verende **barndoor-klem (02)** opzij en klap hem naar achteren.
- 02) Plaats de barndoor in de **barndoor-houders (03)**.
- 03) Trek de **barndoor-klem (02)** naar beneden om de veerbelaste schroef los te maken. De barndoor wordt op zijn plaats vergrendeld.
- 04) Bevestig de barndoor aan de bovenliggende constructie met een geschikte secundaire bevestiging, bijvoorbeeld een veiligheidskabel. Steek de veiligheidskabel door het **veiligheidsoog (barndoor) (15)**.

Opmerking:

Zorg ervoor dat de barndoor op zijn plaats is vergrendeld met de barndoor-klem voordat u het apparaat gebruikt.

Afbeelding 8



4.7. Aansluiten op voeding



GEVAAR
Elektrische schok door kortsluiting

Het apparaat accepteert wisselstroom van 100-240 V en 50/60 Hz. Sluit het apparaat niet aan op een andere spanning of frequentie.

Dit apparaat valt onder IEC-beschermingsklasse I. Zorg ervoor dat het apparaat altijd elektrisch is verbonden met de aarding.

Voordat u het apparaat aansluit op de stopcontact:

- Zorg ervoor dat de voeding overeenkomt met de ingangsspanning die op het informatielabel op het apparaat staat.
- Zorg ervoor dat de stopcontact geaard is.

Sluit het apparaat met de stekker aan op het stopcontact. Sluit het apparaat niet aan op een dimmer, want dit kan het apparaat beschadigen.

4.8. Doorlussen van netspanning van meerdere apparaten

Dit apparaat ondersteunt doorlussen van netspanning. Via de Power OUT-connector kan netspanning worden doorgestuurd naar een ander apparaat. Merk op dat de ingangs- en uitgangconnectoren een verschillend ontwerp hebben: het ene type kan niet op het andere worden aangesloten.

Het doorlussen van netspanning van meerdere apparaten mag alleen worden uitgevoerd door geïnstrueerde of bekwame personen.



WAARSCHUWING
Het onjuist doorlussen van netspanning kan leiden tot elektrische overbelasting en ernstig letsel en schade aan eigendommen tot gevolg hebben.

Om elektrische overbelasting te voorkomen wanneer meerdere apparaten worden doorgelust:

- Gebruik kabels met voldoende stroomcapaciteit. De voedingskabel die bij het apparaat wordt geleverd is niet geschikt voor het doorlussen van netspanning van meerdere apparaten.
- Zorg ervoor dat de totale stroomafname van het apparaat en alle aangesloten apparaten niet hoger is dan de nominale capaciteit van de voedingskabels en de overstroombeveiliging.
- Koppel niet meer apparaten aan één stroomkoppeling dan het maximaal aanbevolen aantal.

Maximaal aanbevolen aantal apparaten:

- bij 100-120 V: 5 ACT Flood 200 RGBAL-apparaten
- bij 200-240 V: 10 ACT Flood 200 RGBAL-apparaten

5. Opstelling

5.1. Waarschuwingen en voorzorgsmaatregelen

**Attentie**

**Sluit alle datakabels aan voordat u het systeem van spanning voorziet.
Schakel de spanning uit voordat u wijziging in de bekabeling maakt.**

5.2. Standalone opstelling

Als de ACT Flood 200 RGBAL niet is aangesloten op een controller of op andere apparaten, functioneert het als een standalone apparaat. Het kan handmatig worden bediend via het bedieningspaneel en via de handbediening.

Raadpleeg Besturingsmodi (zie [6.2. Besturingsmodi](#) op pagina 21) voor meer informatie.

5.3. DMX-aansluiting

5.3.1. DMX-512-protocol

U hebt een DMX seriële datalink nodig om lichtshows van een of meer apparaten uit te voeren met een DMX-512-controller.

De ACT Flood 200 RGBAL heeft 3-pins DMX signaal IN- en OUT-connectoren.

De pintoewijzing is als volgt: pin 1 (aarding), pin 2 (-), pin 3 (+).

Apparaten op een seriële datalink moeten in serie geschakeld worden in een enkele lijn. Het aantal apparaten dat u via één datalink kunt bedienen, wordt beperkt door het gecombineerde aantal DMX-kanalen van de aangesloten apparaten en de 512 kanalen die beschikbaar zijn in één DMX-universum.

Om aan de standaard TIA-485 te voldoen, mogen er niet meer dan 32 apparaten op één datalink worden aangesloten. Om meer dan 32 apparaten op één datalink aan te sluiten, moet u een optisch geïsoleerde DMX-splitter/booster gebruiken, anders kan het DMX-signaal verslechteren.

Opmerking:

- Maximaal aanbevolen afstand DMX-datalink: 300 m
- Maximaal aanbevolen aantal apparaten op een DMX-datalink: 32 apparaten

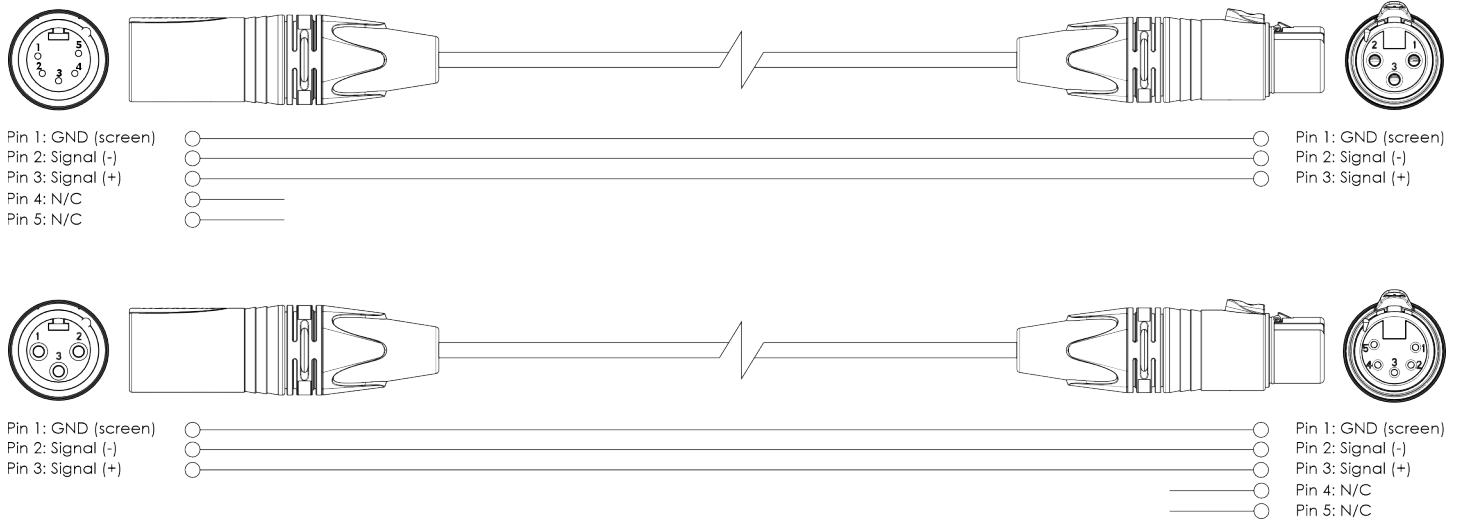
5.3.2. DMX-kabels

Voor een betrouwbare DMX-verbinding moeten afgeschermde twisted-pair-kabels met 3-pins XLR-connectoren worden gebruikt. U kunt DMX-kabels rechtstreeks bij uw Highlite International-dealer kopen of uw eigen kabels maken.

Als u XLR-audiokabels gebruikt voor DMX-gegevensoverdracht, kan dit leiden tot een verslechtering van het signaal en een onbetrouwbare werking van het DMX-netwerk.

Als u uw eigen DMX-kabels maakt, zorg er dan voor dat u de pinnen en draden op de juiste manier aansluit zoals aangegeven in de onderstaande afbeelding.

Afbeelding 9

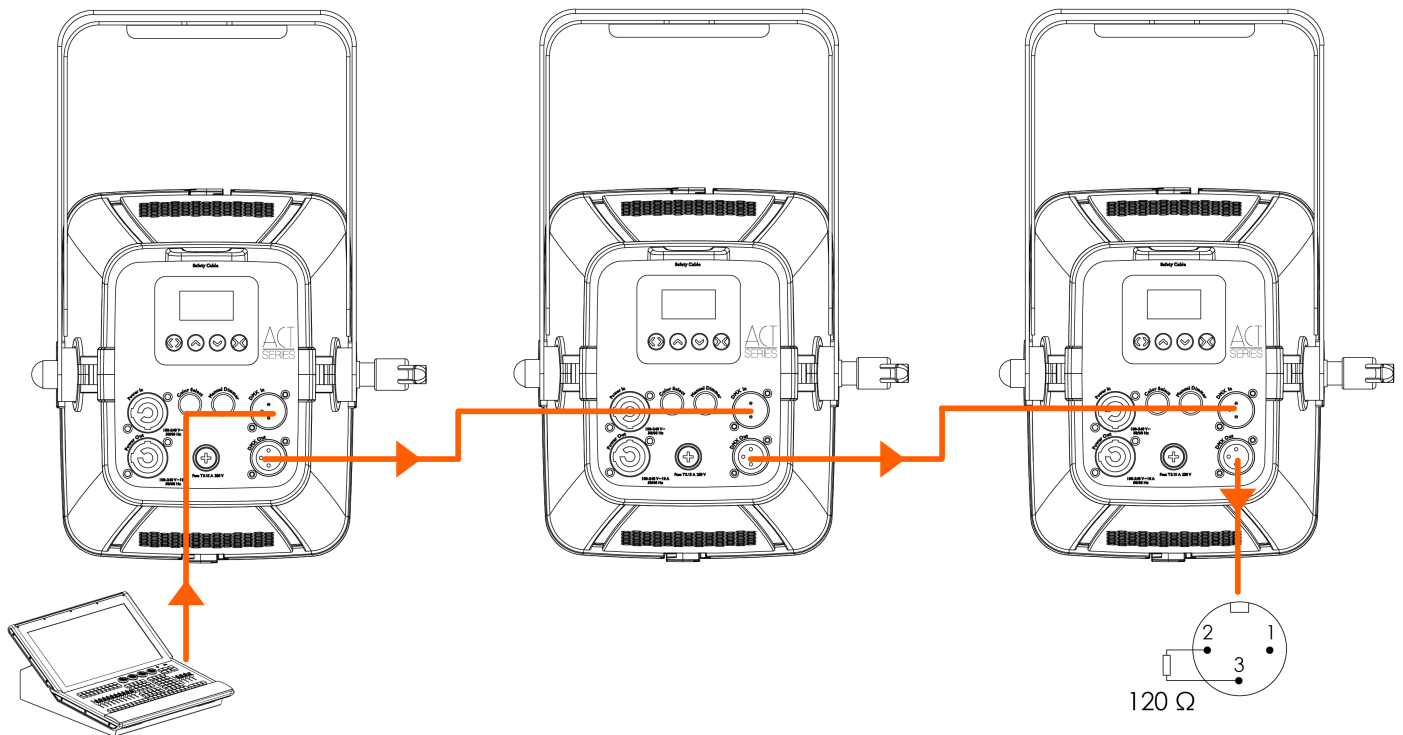


5.3.3. DMX-linking

Volg de onderstaande stappen om meerdere apparaten op één DMX-datalink aan te sluiten:

- 01) Gebruik een 3-pins DMX-kabel om de DMX OUT-connector van de verlichtingscontroller aan te sluiten op de DMX IN-connector van het 1^e apparaat.
- 02) Sluit de DMX OUT-connector van het 1^e apparaat aan op de DMX IN-connector van het 2^e apparaat met een 3-pins DMX-kabel.
- 03) Herhaal stap 2 om alle apparaten in een serieschakeling aan te sluiten.
- 04) Sluit een DMX-terminator (weerstand van 120 Ω) aan op de DMX OUT-connector van het laatste apparaat op de datalink.

Afbeelding 10



5.3.4. DMX-adrestoewijzing

In een opstelling met meerdere apparaten moet u ervoor zorgen dat u het DMX-startadres van elk apparaat correct instelt. De ACT Flood 200 RGBAL heeft 3 persoonlijkheden: RAW (5 kanalen), Basis (8 kanalen) en Geavanceerd (12 kanalen).

Als u bijvoorbeeld meerdere apparaten op één datalink wilt aansluiten en ze in de 12-kanaalsmodus wilt gebruiken, volg dan de onderstaande stappen:

- 01) Stel het startadres van het 1^e apparaat op de datalink in op 1 (001).
- 02) Stel het startadres van het 2^e apparaat op de datalink in op 13 (013), want $1 + 12 = 13$.
- 03) Stel het startadres van het 3^e apparaat op de datalink in op 25 (025), want $13 + 12 = 25$.
- 04) Ga door met het toewijzen van de startadressen van de resterende apparaten door telkens 12 bij het vorige getal op te tellen.

Zorg ervoor dat u geen overlappende kanalen heeft om elke ACT Flood 200 RGBAL goed te kunnen aansturen. Als twee of meer apparaten op dezelfde manier worden geadresseerd, zullen ze ook op dezelfde manier werken.

6. Bediening

6.1. Veiligheidsinstructies voor gebruik



Attentie

Dit apparaat mag alleen worden gebruikt voor de doeleinden waarvoor het is ontworpen.

Dit apparaat is bedoeld voor professioneel gebruik als een schijnwerper. Het kan alleen binnenshuis geïnstalleerd worden. Dit apparaat is niet geschikt voor huishoudens en voor algemene verlichting.

Elk ander gebruik, niet genoemd onder beoogd gebruik, wordt beschouwd als niet-beoogd en onjuist gebruik.



Attentie Voeding

Controleer voordat u het apparaat op de voeding aansluit of de stroom, spanning en frequentie overeenkomen met deingangsspanning, netspanning en frequentie die op het informatielabel op het apparaat vermeld staan.

6.2. Besturingsmodi

De ACT Flood 200 RGBAL kan worden gebruikt met een DMX-controller en als standalone apparaat.

De ACT Flood 200 RGBAL ondersteunt de volgende besturingsmodi:

- Standalone: Handmatige bediening
- DMX-512: RAW (5 kanalen), Basis (8 kanalen) en Geavanceerd (12 kanalen)

Raadpleeg Opstelling (zie [6. Opstelling](#) op pagina 18) voor meer informatie over het aansluiten van de apparaten.

U kunt het apparaat op 2 manieren als standalone apparaat gebruiken:

- met de **handmatige dimmerregeling (08)** en **kleurkeuzeknop (14)**, en
- met het bedieningspaneel en het menu.

Het apparaat met de handbediening bedienen:

- 01) Selecteer Knop in het pop-up submenu Functiemodus (zie [6.6.2.1. Functiemodus](#) op pagina 26).
- 02) Pas de dimmer aan met de **handmatige dimmerregeling (08)**.
- 03) Pas de kleurtemperatuur aan met de **kleurkeuzeknop (14)**. De beschikbare waarden zijn dezelfde als in het menu Statische kleur (zie [6.6.3. Statische kleur](#) op pagina 26).

De waarden die zijn geselecteerd met de handmatige bediening worden weergegeven op het startscherm (zie [6.4. Opstarten](#) op pagina 22) wanneer de Knop-modus is geselecteerd.

Het apparaat handmatig bedienen via het bedieningspaneel en het menu:

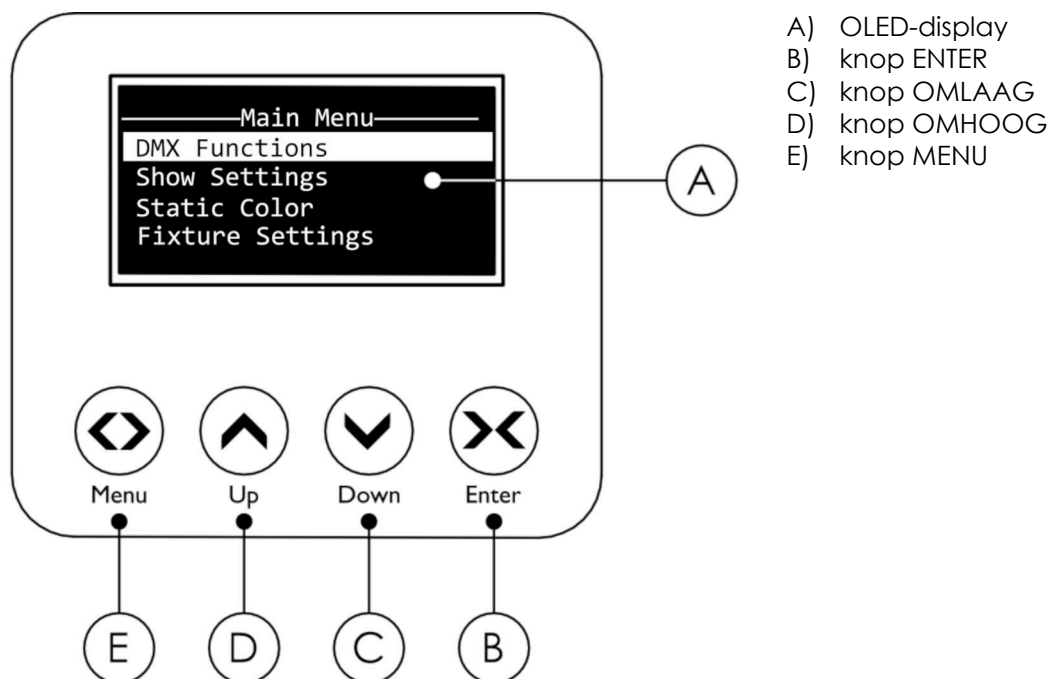
- 01) Selecteer Definiëren in het pop-up submenu Functiemodus (zie [6.6.2.1. Functiemodus](#) op pagina 26).
- 02) Pas de kleurtemperatuur en stroboscoopsnelheid aan in het submenu Statische kleur (zie [6.6.3. Statische kleur](#) op pagina 26).

Om het apparaat met een DMX-controller te bedienen:

- 01) Stel het DMX-startadres van het apparaat in het menu DMX-adres (zie [6.6.1.1. DMX-adres](#) op pagina 24) in.
- 02) Selecteer het gedrag van het apparaat als er geen DMX-sigitaal is in het pop-up submenu DMX-storing (zie [6.6.1.3. DMX-storing](#) op pagina 25).
- 03) Selecteer de DMX-kanalmodus in het submenu DMX-modus (zie [6.6.1.2. Modus](#) op pagina 24). Zie DMX-kanalen (zie [6.7. DMX-kanalen](#) op pagina 30) voor een volledig overzicht van alle DMX-kanalen.

6.3. Bedieningspaneel

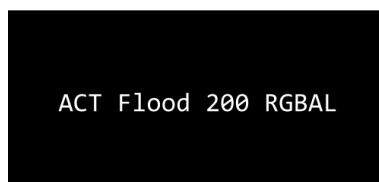
Afbeelding 11



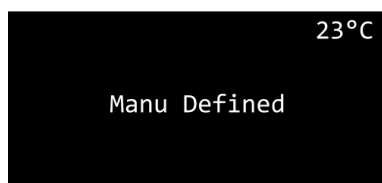
- Gebruik de knop **MENU** om het huidige submenu te verlaten, terug te keren naar het hoofdmenu en terug te keren naar het startscherm.
- Gebruik de knoppen **OMHOOG/OMLAAG** om door de menu's te navigeren en waarden en opties te selecteren.
- Gebruik de knop **ENTER** om het gewenste menu te openen, de selectie te bevestigen of de huidige geselecteerde waarde in te stellen.

6.4. Opstarten

Bij het opstarten toont het display een scherm met de naam van het apparaat:



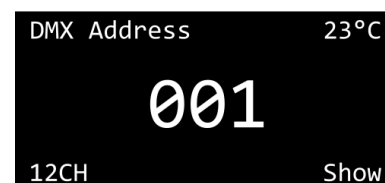
Onmiddellijk daarna verschijnt het startscherm op het display. Het startscherm geeft informatie over de besturings- en bedrijfsmodi van het apparaat en de temperatuur van de leds, bijvoorbeeld:



Handmatige bediening (vanuit het menu)



Handmatige bediening (via de handbediening)



12-kanaals DMX-modus met startadres 001

Opmerking:

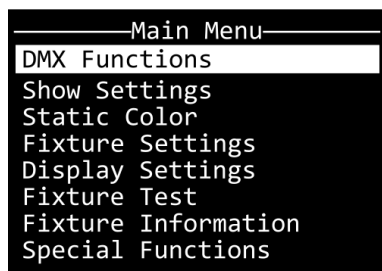
Als er geen knop wordt ingedrukt, gaat het display na 30 seconden inactiviteit uit. Druk op een willekeurige knop om het display aan te zetten. Raadpleeg de Display-instellingen (zie [6.6.5. Display-instellingen](#) op pagina 27) voor meer informatie.

6.5. Menu-overzicht

Niveau 1	Niveau 2	Niveau 3	Niveau 4	
DMX-functies (zie 6.6.1. DMX-functies op pagina 24)	DMX-adres	001–512		
	Modus	RAW – 5 kan. Basis – 8 kan. Geav. – 12 kan.		
	DMX-storing	Handmatig gedefinieerd Vasthouden Verduistering		
	DMX-waarde bekijken	(Afhankelijk van de DMX kanaal modus)		
Instellingen show (zie 6.6.2. Instellingen show op pagina 25)	Funciemodus	Knop Auto Definiëren		
	Show-chase	001–009		
	Snelheid show	00–99		
Statische kleur (zie 6.6.3. Statische kleur op pagina 26)	Statische kleur	OFF (UIT)		
		Pale Lavender		
		Quarter Blue		
		Geel		
		...		
		7200 K		
		7600 K		
Instellingen armatuur (zie 6.6.4. Instellingen armatuur op pagina 27)	Dimmercurve	Lineair		
		Square law		
		Omgek. Square law		
	Dimmersnelheid	S-curve		
		Led		
Witbalans	Halogeen			
	Rood	125–255		
	Groen	125–255		
Display-instellingen (zie 6.6.5. Display-instellingen op pagina 27)	Display omkeren	Blauw	125–255	
		Nee		
	Achtergrondverlichting automatisch uit	Ja		
		Nee		
Displaycontrast	01–30			
Armatuurtest (zie 6.6.6. Armatuurtest op pagina 28)	Autotest	Handmatig gedefinieerd	Rood	000–255
			Groen	000–255
			Blauw	000–255
			Amber	000–255
			Limoen	000–255
			Dimmer	000–255
			Stroboscoop	000–015
Armatuurinformatie (zie 6.6.7. Armatuurinformatie op pagina 28)	UID			
	Uren			
	Versie			
Speciale functies (zie 6.6.8. Speciale functies op pagina 29)	Fabrieksinstellingen herstellen	Nee Ja		

6.6. Opties hoofdmenu

Het hoofdmenu heeft de volgende opties:



DMX-functies
 Instellingen show
 Statische kleur
 Instellingen armatuur
 Display-instellingen
 Armatuurtest
 Armatuurinformatie
 Speciale functies

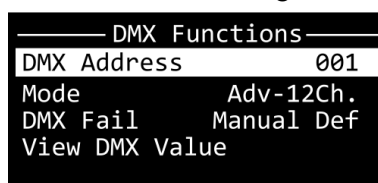
01) Druk op de knoppen **OMHOOG/OMLAAG** om door het menu te navigeren.

02) Druk op de knop **ENTER** om submenu's te openen.

6.6.1. DMX-functies

In dit menu kunt u de DMX instellingen van het apparaat configureren.

01) Druk op de knoppen **OMHOOG/OMLAAG** om door de volgende opties te bladeren:



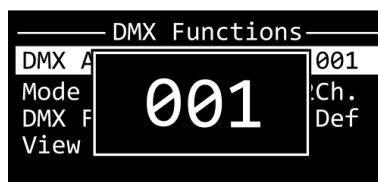
- DMX-adres (zie [6.6.1.1. DMX-adres](#))
- Modus (zie [6.6.1.2. Modus](#))
- DMX-storing (zie [6.6.1.3. DMX-storing](#))
- DMX-waarde bekijken (zie [6.6.1.4. DMX-waarde bekijken](#))

02) Druk op de knop **ENTER** om de selectie te bevestigen.

6.6.1.1. DMX-adres

In dit pop-up submenu kunt u het DMX-startadres van het apparaat instellen.

01) Druk op de knoppen **OMHOOG/OMLAAG** om het DMX-startadres van het apparaat te selecteren. Het selectiebereik is 001-512.

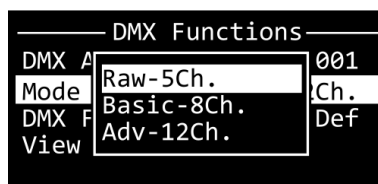


02) Druk op de knop **ENTER** om de selectie te bevestigen.

6.6.1.2. Modus

In dit pop-up submenu kunt u de DMX-kanaalmodus selecteren.

01) Druk op de knoppen **OMHOOG/OMLAAG** om de DMX-kanaalmodus te selecteren. Er zijn 3 opties beschikbaar:



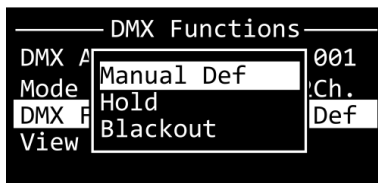
- RAW (5 kanalen)
- Basis (8 kanalen)
- Geavanceerd (12 kanalen)

02) Druk op de knop **ENTER** om de selectie te bevestigen. Raadpleeg DMX-kanalen (zie [6.7. DMX-kanalen](#) op pagina 30) voor meer informatie.

6.6.1.3. DMX-storing

In dit pop-up submenu kunt u het gedrag van het apparaat bepalen als er geen DMX-sigitaal is.

01) Druk op de knoppen **OMHOOG/OMLAAG** om een van de volgende 3 opties te selecteren:



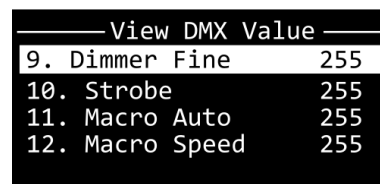
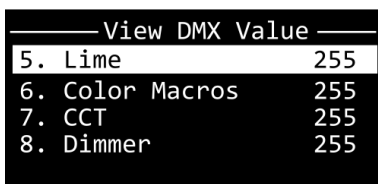
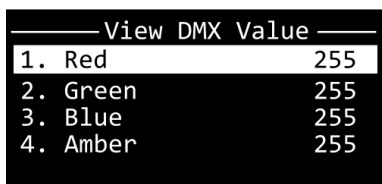
- Handmatig gedefinieerd: Het apparaat gebruikt de handmatig geselecteerde waarden voor kleur en kleurtemperatuur. Zie Handmatig gedefinieerd (zie [6.6.6.1. Handmatig gedefinieerd](#) op pagina 28) voor meer informatie.
- Vasthouden: Het apparaat zal het laatst correct ontvangen DMX-sigitaal gebruiken.
- Verduistering: Het apparaat schakelt de lichtbron uit.

02) Druk op de knop **ENTER** om de selectie te bevestigen.

6.6.1.4. DMX-waarde bekijken

In dit submenu kunt u de huidige geselecteerde DMX-waarde voor elk DMX-kanaal bekijken.

Druk op de knoppen **OMHOOG/OMLAAG** om door alle opties te bladeren:



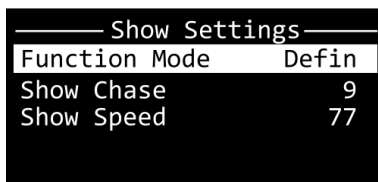
Afhankelijk van de geselecteerde DMX-kanaalmodus in het submenu DMX-kanaalmodus (zie [6.6.1.2. Modus](#) op pagina 24) ziet u de volgende waarden:

- in 5-kanaals DMX-modus: rood, groen, blauw, amber, limoen
- in 8-kanaals DMX-modus: rood, groen, blauw, amber, limoen, kleurmacro's, CCT, dimmer
- in de 12-kanaals DMX-modus: rood, groen, blauw, amber, limoen, kleurenmacro's, CCT, dimmer, fijndimmer, stroboscoop, macro auto en macro-snelheid

6.6.2. Instellingen show

In dit menu kunt u de bedieningsmodus, de ingebouwde chase en de snelheid selecteren.

01) Druk op de knoppen **OMHOOG/OMLAAG** om door de volgende 3 opties te bladeren:

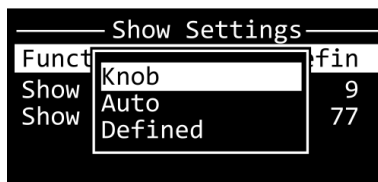


- Functiemodus: Selecteer hoe u het apparaat handmatig wilt bedienen. Zie Functiemodus (zie [6.6.2.1. Functiemodus](#)) voor meer informatie.
- Chase show: Selecteer de ingebouwde chase. Zie Chase show (zie [6.6.2.2. Chase show](#)) voor meer informatie.
- Snelheid show: Selecteer de snelheid. Zie Snelheid show (zie [6.6.2.3. Snelheid show](#)) voor meer informatie.

02) Druk op de knop **ENTER** om te bevestigen.

6.6.2.1. Functiemodus

In dit submenu kunt u een van de volgende 3 opties selecteren:

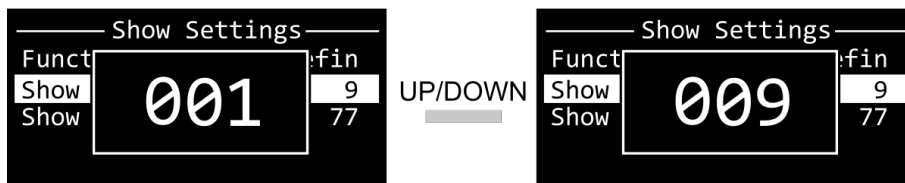


- **Knop:** Selecteer deze optie om het apparaat te bedienen met de **handmatige dimmerregeling (08)** en de **kleurkeuzeknop (14)**. Zie Besturingsmodi (zie [6.2. Besturingsmodi](#) op pagina 21) voor meer informatie.
- **Auto:** Het apparaat voert een van de ingebouwde chases uit.
- **Definiëren:** U kunt het apparaat handmatig bedienen via het bedieningspaneel en het menu.

6.6.2.2. Chase show

In dit pop-up submenu kunt u een van de 9 ingebouwde chases selecteren.

01) Druk op de knoppen **OMHOOG/OMLAAG** om de ingebouwde chase te selecteren. Het instelbereik is 001–009.

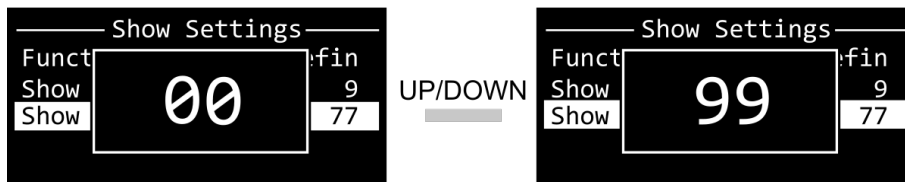


02) Druk op de knop **ENTER** om te bevestigen.

6.6.2.3. Snelheid show

In dit pop-up submenu kunt u de snelheid van de ingebouwde chase selecteren.

01) Druk op de knoppen **OMHOOG/OMLAAG** om de snelheid in te stellen. Het instelbereik is 00–99.

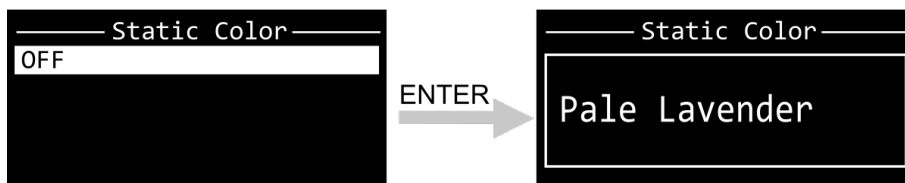


02) Druk op de knop **ENTER** om te bevestigen.

6.6.3. Statische kleur

In dit menu kunt u een van de 64 kleurenmacro's en UIT selecteren.

01) Druk op de **ENTER** knop om de selectie-pop-up te openen:



02) Druk op de knoppen **OMHOOG/OMLAAG** om een van de 65 opties te selecteren.

03) Druk op de knop **ENTER** om te bevestigen.

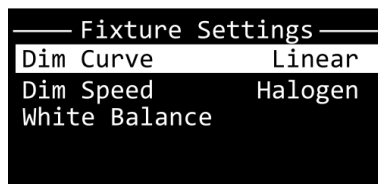
Opmerking:

Zie **Statische kleuren** in DMX-kanalen (zie [6.7. DMX-kanalen](#) op pagina 30) om alle beschikbare opties te bekijken.

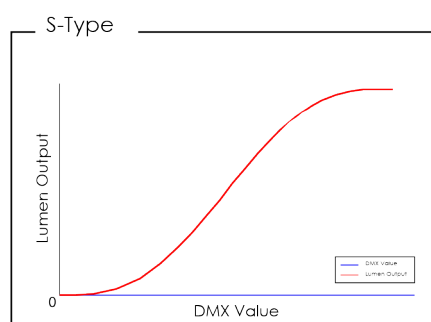
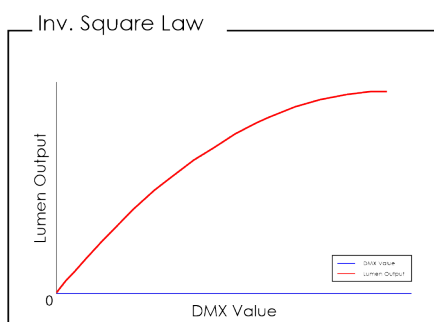
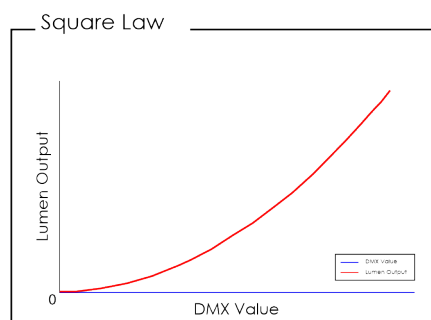
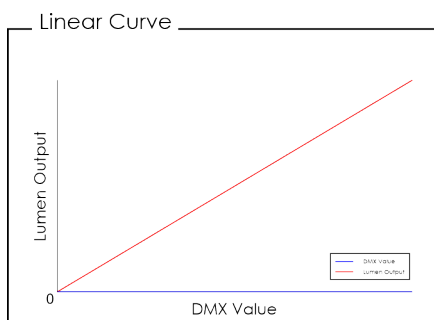
6.6.4. Instellingen armatuur

In dit menu kunt u de instellingen van de armatuur aanpassen.

01) Druk op de knoppen **OMHOOG/OMLAAG** om een van de volgende 3 opties te selecteren:



- Dimmercurve: Er zijn 4 opties beschikbaar: Lineair, Square law, Omgekeerde square law en S-curve



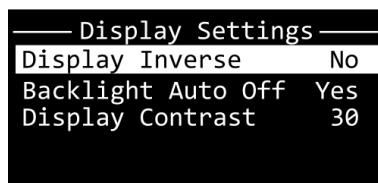
- Dimmersnelheid: Er zijn 2 opties beschikbaar: Led (onmiddellijk dimmen zonder vertraging) en halogeen (vertraagd dimmen, imiteert het gedrag van een halogeenlamp)
- Witbalans: U kunt de witbalans van de leds aanpassen door de waarden van de rode, groene en blauwe kleuren aan te passen. Het instelbereik is 125–255

02) Druk op de knop **ENTER** om de selectie te bevestigen.

6.6.5. Display-instellingen

In dit menu kunt u de display-instellingen van het apparaat aanpassen.

01) Druk op de knoppen **OMHOOG/OMLAAG** om een van de volgende 3 opties te selecteren:



- Display omkeren: Het OLED-beeldscherm wordt 180° gedraaid (Ja/Nee)
- Achtergrondverlichting automatisch uit: De achtergrondverlichting van het OLED-display gaat niet automatisch uit na 30 seconden inactiviteit (Ja/Nee)
- Displaycontrast: Het instelbereik is 01–30 (van laag naar hoog contrast)

02) Druk op de knop **ENTER** om de selectie te bevestigen en het pop-up submenu te openen waar u de instellingen kunt aanpassen.

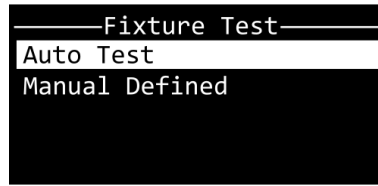
03) Druk op de knoppen **OMHOOG/OMLAAG** om de gewenste instelling te selecteren.

04) Druk op de knop **ENTER** om de selectie te bevestigen.

6.6.6. Armatuurtest

In dit menu kunt u de parameters van het apparaat testen en handmatig de kleur en de dimmer- en stroboscoopwaarden aanpassen.

01) Druk op de knoppen **OMHOOG/OMLAAG** om een van de volgende 2 opties te selecteren:



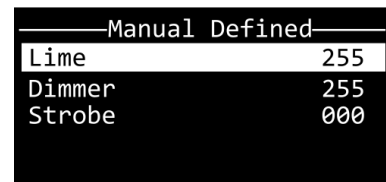
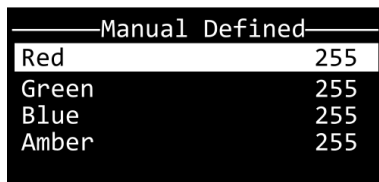
- Autotest: Het apparaat voert een automatische test van zijn parameters uit
- Handmatig gedefinieerd: Zie Handmatig gedefinieerd (zie [6.6.6.1. Handmatig gedefinieerd](#)) voor meer informatie

02) Druk op de knop **ENTER** om te bevestigen.

6.6.6.1. Handmatig gedefinieerd

In dit submenu kunt u handmatig de kleuren, de dimmer en de stroboscoop aanpassen.

01) Druk op de knoppen **OMHOOG/OMLAAG** om door de volgende opties te bladeren: rood, groen, blauw, amber, limoen, dimmer en stroboscoop.

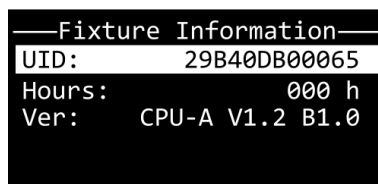


- 02) Druk op de knop **ENTER** om te bevestigen en het respectieve pop-up submenu te openen waar u de waarden kunt aanpassen.
- 03) Druk op de knoppen **OMHOOG/OMLAAG** om de waarden aan te passen. Het aanpassingsbereik is 000–255.
- 04) Druk op de knop **ENTER** om te bevestigen.

6.6.7. Armatuurinformatie

In dit menu kunt u de UID, de bedrijfsuren van de leds en de firmwareversie van het apparaat bekijken.

Met de knoppen **OMHOOG/OMLAAG** kunt u door de volgende 3 opties bladeren:

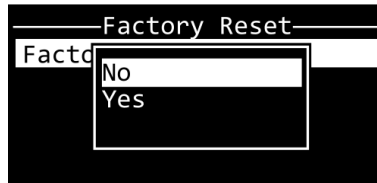


- UID: Toont het unieke identificatienummer (UID) van het apparaat
- Uren: Toont de bedrijfsuren van de led
- Versie: Toont de huidige firmwareversie

6.6.8. Speciale functies

In dit menu kunt u de instellingen van het apparaat resetten naar de fabrieksinstellingen.

01) Druk op de knop **ENTER** om het pop-up submenu voor het herstellen van de fabrieksinstellingen te openen:



02) Druk op de knoppen **OMHOOG/OMLAAG** om te kiezen tussen Nee en Ja. Als u Ja kiest, worden de instellingen van het apparaat teruggezet naar de standaard fabrieksinstellingen.

03) Druk op de knop **ENTER** om uw keuze te bevestigen.

6.7. DMX-kanalen

RAW 5 kan.	Basis 8 kan.	Geavanceerd 12 kan.	Functie	Waarde	Instelling		
1	1	1	Rood	000-255	Van lage tot hoge intensiteit (0-100 %)		
2	2	2	Groen	000-255	Van lage tot hoge intensiteit (0-100 %)		
3	3	3	Blauw	000-255	Van lage tot hoge intensiteit (0-100 %)		
4	4	4	Amber	000-255	Van lage tot hoge intensiteit (0-100 %)		
5	5	5	Limoen	000-255	Van lage tot hoge intensiteit (0-100 %)		
				001-004	Kleur 1	Pale Lavender	
				005-008	Kleur 2	Quarter C.T. Blauw	
				009-012	Kleur 3	Geel	
				013-016	Kleur 4	Daylight Blue	
				017-020	Kleur 5	Light Pink	
				021-024	Kleur 6	Light Amber	
				025-028	Kleur 7	Half Minus Green	
				029-032	Kleur 8	Quarter New Color Blue	
				033-036	Kleur 9	Oklahoma Yellow	
				037-040	Kleur 10	Spring Yellow	
				041-044	Kleur 11	Pale Rose	
				045-048	Kleur 12	Medium Bastard Amber	
				049-052	Kleur 13	Lavender Tint	
				053-056	Kleur 14	English Rose	
				057-060	Kleur 15	Dark Pink	
				061-064	Kleur 16	Mist Blue	
				065-068	Kleur 17	Congo Blue	
				069-072	Kleur 18	Steel Blue	
				073-076	Kleur 19	Lee Green	
		6	Statische kleuren	077-080	Kleur 20	Vuur	
				081-084	Kleur 21	Oranje	
				085-088	Kleur 22	Medium Amber	
				089-092	Kleur 23	Hampshire Rose	
				093-096	Kleur 24	Light Pink	
				097-100	Kleur 25	Lee Yellow	
				101-104	Kleur 26	Deep Lavender	
				105-108	Kleur 27	Lavender Tint	
				109-112	Kleur 28	Light Lavender	
				113-116	Kleur 29	Old Steel Blue	
				117-120	Kleur 30	Madge	
				121-124	Kleur 31	Rose Purple	
				125-128	Kleur 32	Rose Pink	
				129-132	Kleur 33	Lagoon Blue	
				133-136	Kleur 34	Follies Pink	
				137-140	Kleur 35	Mist Blue	
				141-144	Kleur 36	Magical Magenta	
				145-148	Kleur 37	Pale Yellow	
				149-152	Kleur 38	Summer Blue	
				153-156	Kleur 39	Steel Green	
				157-160	Kleur 40	Half Shanklin Frost	

RAW 5 kan.	Basis 8 kan.	Geavanceerd 12 kan.	Functie	Waarde	Instelling		
				161-164	Kleur 41	Regal Blue	
				165-168	Kleur 42	Special Pale Lavender	
				169-172	Kleur 43	Liberty Green	
				173-176	Kleur 44	Lilac Tint	
				177-180	Kleur 45	Lee Fluorescent 4300 K	
				181-184	Kleur 46	No Color Blue	
				185-188	Kleur 47	Terry Red	
				189-192	Kleur 48	Lighter Blue	
				193-196	Kleur 49	Waterfront Green	
				197-200	2700 K (CRI 91)		
				201-204	3200 K (CRI 93)		
				205-208	3400 K (CRI 92)		
				209-212	3600 K (CRI 93)		
				213-216	3800 K (CRI 93)		
				217-220	4000 K (CRI 91)		
				221-224	4200 K (CRI 93)		
				225-228	4400 K (CRI 93)		
				229-232	4800 K (CRI 92)		
				233-236	5600 K (CRI 91)		
				237-240	6000 K (CRI 93)		
				241-244	6600 K (CRI 91)		
				245-248	7200 K (CRI 90)		
				249-252	7600 K (CRI 91)		
				253-255	8000 K (CRI 91)		
				000-009	Dimmodus (kan. 1-5)		
				010-024	2800 K (CRI 94)		
				025-039	3200 K (CRI 93)		
				040-054	3600 K (CRI 93)		
				055-069	4000 K (CRI 91)		
				070-084	4400 K (CRI 93)		
				085-099	4800 K (CRI 92)		
				100-114	5200 K (CRI 92)		
				115-129	5600 K (CRI 91)		
				130-144	6000 K (CRI 93)		
				145-159	6600 K (CRI 91)		
				160-174	7200 K (CRI 90)		
				175-189	8000 K (CRI 91)		
				190-255	10000 K (CRI 92)		
	6	7	CCT				
	7	8	Masterdimmer	000-255	Van lage tot hoge intensiteit (0-100 %)		
		9	Master-fijndimmer	000-255	Van lage tot hoge intensiteit (0-100 %)		
	8	10	Stroboscoop	000-031	Gesloten (geen licht)		
				032-063	Open		
				064-095	Lineaire stroboscoop, van lage tot hoge frequentie		
				096-127	Open		
				128-159	Pulsstroboscoop, van lage tot hoge frequentie		
				160-191	Open		

RAW 5 kan.	Basis 8 kan.	Geavanceerd 12 kan.	Functie	Waarde	Instelling
				192-223	Willekeurige stroboscoop, van lage tot hoge frequentie
				224-255	Open
		11	Ingebouwde programma's	000-002	Geen functie
				003-127	Kleur 1-32
				128-191	Kleurvervaging 1-16
				192-255	Kleurverandering 1-16
		12	Snelheid	000-255	Snelheidsaanpassing, van langzaam tot snel (ingebouwde programma's in kanaal 11)

Opmerking:

- Zorg ervoor dat het stroboscoopkanaal en het masterdimmerkanaal open zijn in de 8-kanaals- en 12-kanaals-modus om de lichtbron te zien.
- Als u de ingebouwde programma's in de 12-kanaals-modus afspeelt, werken de stroboscoop (kanaal 10), de masterdimmer (kanaal 8) en de master-fijndimmer (kanaal 9) niet.

7. Probleemoplossing

Dit hoofdstuk beschrijft een aantal problemen en suggesties voor oplossingen die door overige personen kunnen worden uitgevoerd. Het apparaat bevat geen onderdelen die door de gebruiker kunnen worden gerepareerd.

Ongeoorloofde wijzigingen aan het apparaat maken dat de garantie vervalt. Dergelijke wijzigingen kunnen leiden tot letsel en materiële schade.

Laat onderhoud over aan geïnstrueerde of bekwame personen. Neem contact op met uw Highlite International-dealer als de oplossing niet in de tabel wordt beschreven.

Probleem	Vermoedelijke oorzaak	Oplossing
Het apparaat werkt helemaal niet	Geen netspanning naar het apparaat	<ul style="list-style-type: none"> Controleer of het apparaat is aangesloten op de voeding en of de kabels zijn aangesloten
	Hoofdzekering is doorgebrand	<ul style="list-style-type: none"> Vervang de zekering (zie 8.3.1. De zekering vervangen op pagina 35)
Het apparaat reageert onregelmatig	De fabrieksinstellingen van het apparaat zijn gewijzigd	<ul style="list-style-type: none"> Zet de parameters van het apparaat terug naar de standaard fabrieksinstellingen
Het apparaat reageert niet op DMX-besturing	De controller is niet aangesloten	<ul style="list-style-type: none"> Sluit de controller aan
	Het signaal is omgekeerd. De 3-pins DMX OUT van de controller komt niet overeen met de DMX IN van het apparaat	<ul style="list-style-type: none"> Installeer een fase-omkeerkabel tussen de controller en het apparaat
	De controller is defect	<ul style="list-style-type: none"> Probeer een andere controller te gebruiken
Het apparaat reageert onregelmatig op DMX-besturing	Verbindingen zijn defect	<ul style="list-style-type: none"> Controleer verbindingen en kabels. Corrigeer defecte verbindingen. Repareer of vervang beschadigde kabels
	De datalink is niet afgesloten met een 120 Ω eindweerstand	<ul style="list-style-type: none"> Steek een eindweerstand in de DMX OUT-connector van het laatste apparaat op de link
	Onjuiste adrestoewijzing	<ul style="list-style-type: none"> Controleer of de adrestoewijzingen juist zijn
	Bij een opstelling met meerdere apparaten is een van de apparaten defect en verstoort de gegevensoverdracht op de link	<ul style="list-style-type: none"> Om het defecte apparaat te achterhalen, omzeilt u één apparaat per keer totdat de normale werking is hersteld
Geen licht of leds vallen met tussenpozen uit	Leds zijn beschadigd	<ul style="list-style-type: none"> Ontkoppel het apparaat en neem contact op met uw Highlite International-dealer
	De parameters voor het ingangsvermogen van het apparaat komen niet overeen met de plaatselijke AC-spanning en frequentie	<ul style="list-style-type: none"> Koppel het apparaat los. Controleer of de lokale stroom, spanning en frequentie overeenkomen met deingangsspanning, stroom en frequentie die op het informatielabel op het apparaat staan vermeld

8. Onderhoud

8.1. Veiligheidsinstructies voor onderhoud

**GEVAAR**

Elektrische schok veroorzaakt door gevaarlijke spanning binnenin

Koppel het apparaat los van de voeding voor onderhoud of reiniging.

8.2. Preventief onderhoud

**Attentie**

Controleer het apparaat vóór elk gebruik visueel op eventuele defecten.

Zorg ervoor dat:

- Alle schroeven die gebruikt zijn voor het installeren van het apparaat of onderdelen van het apparaat stevig vast zitten en niet verroest zijn.
- De veiligheidsvoorzieningen niet beschadigd zijn.
- Er geen vervormingen op behuizingen, bevestigingen en installatiepunten zijn.
- De lens niet gebarsten of beschadigd is.
- De voedingskabels niet beschadigd zijn en geen materiaalmoetheid vertonen.

8.2.1. Basisreinigingsinstructies

De externe lens van het apparaat moet regelmatig worden gereinigd om de lichtbron te optimaliseren. Het reinigingsschema is afhankelijk van de omstandigheden op de locatie waar het apparaat is geïnstalleerd. Als er rook- of mistmachines worden gebruikt op de locatie, moet het apparaat vaker worden gereinigd. Aan de andere kant, als het apparaat in een goed geventileerde ruimte staat, hoeft het minder vaak te worden gereinigd. Om een reinigingsschema op te stellen, dient u het apparaat tijdens de eerste 100 bedrijfsuren regelmatig te controleren.

Volg de onderstaande stappen om het apparaat schoon te maken:

- 01) Koppel het apparaat los van de voedingsspanning.
- 02) Laat het apparaat minstens 15 minuten afkoelen.
- 03) Verwijder het stof op het buitenoppervlak met droge perslucht en een zachte borstel.
- 04) Reinig de lens met een vochtige doek. Gebruik een mild schoonmaakmiddel.
- 05) Droog de lens voorzichtig af met een pluisvrije doek.
- 06) Reinig de DMX en andere aansluitingen met een vochtige doek.

**Attentie**

- Dompel het apparaat niet onder in vloeistof.
- Gebruik geen alcohol of oplosmiddelen.
- Zorg ervoor dat de aansluitingen volledig droog zijn voordat u het apparaat aansluit op de voedingsspanning en op andere apparaten.

8.3. Correctief onderhoud

Het apparaat bevat geen onderdelen die door de gebruiker kunnen worden gerepareerd. Open het apparaat niet en breng geen wijzigingen aan.

Laat reparaties en onderhoud over aan geïnstrueerde of bekwame personen. Neem contact op met uw Highlite International-dealer voor meer informatie.

8.3.1. De zekering vervangen



GEVAAR
Elektrische schok door kortsluiting

- Omzeil de thermostatschakelaar of de zekeringen niet.
- Vervang zekeringen alleen door hetzelfde type en dezelfde waarde.

Stroomstoten, kortsluiting of een onjuiste voedingsspanning kunnen ervoor zorgen dat een zekering doorbrandt. Als de zekering doorbrandt, werkt het apparaat niet meer. Volg de onderstaande stappen als dit gebeurt:

- 01) Koppel het apparaat los van de voedingsspanning.
- 02) Laat het apparaat minstens 15 minuten afkoelen.
- 03) Maak het deksel van de zekering los met een schroevendraaier en verwijder de zekeringhouder.
- 04) Als de zekering bruin of niet helder is, is deze doorgebrand. Verwijder de oude zekering.
- 05) Plaats een nieuwe zekering in de zekeringhouder. Zorg ervoor dat het type en de waarde van de vervangende zekering hetzelfde zijn als die op het informatielabel van het product.
- 06) Plaats de zekeringhouder terug in de opening en draai het deksel van de zekering vast.

9. Demontage, transport en opslag

9.1. Instructies voor demontage



WAARSCHUWING

Onjuiste demontage kan ernstig letsel en schade aan eigendommen veroorzaken.

- Laat het apparaat afkoelen voordat u het demonteert.
- Koppel de voeding los voordat u de installatie ongedaan maakt.
- Neem altijd de nationale en plaatselijke voorschriften in acht tijdens het demonteren en aftuigen van het apparaat.
- Draag persoonlijke beschermingsmiddelen in overeenstemming met de nationale en locatiespecifieke voorschriften.

9.2. Instructies voor transport

- Gebruik indien mogelijk de originele verpakking om het apparaat te vervoeren.
- Neem altijd de behandelingsinstructies in acht die op de kartonnen doos staan, bijvoorbeeld: "Voorzichtig behandelen", "Deze kant naar boven", "Breekbaar".

9.3. Opslag

- Maak het apparaat schoon voordat u het opbergt (zie [8.2.1. Basisreinigingsinstructies](#) op pagina 34).
- Bewaar het apparaat indien mogelijk in de originele verpakking.

10. Verwijdering



Correcte verwijdering van dit product

Afgedankte elektrische en elektronische apparatuur

Dit symbool op het product, de verpakking of documenten geeft aan dat het product niet als huishoudelijk afval mag worden behandeld. Lever dit product in bij het inzamelpunt voor recycling van elektrische en elektronische apparatuur. Dit is om milieuschade of persoonlijk letsel door ongecontroleerde afvalverwijdering te voorkomen. Neem voor meer informatie over recycling van dit product contact op met de plaatselijke autoriteiten of de geautoriseerde dealer.

11. Goedkeuring



Controleer de betreffende productpagina op de website van Highlite International (www.highlite.com) voor een beschikbare conformiteitsverklaring.

