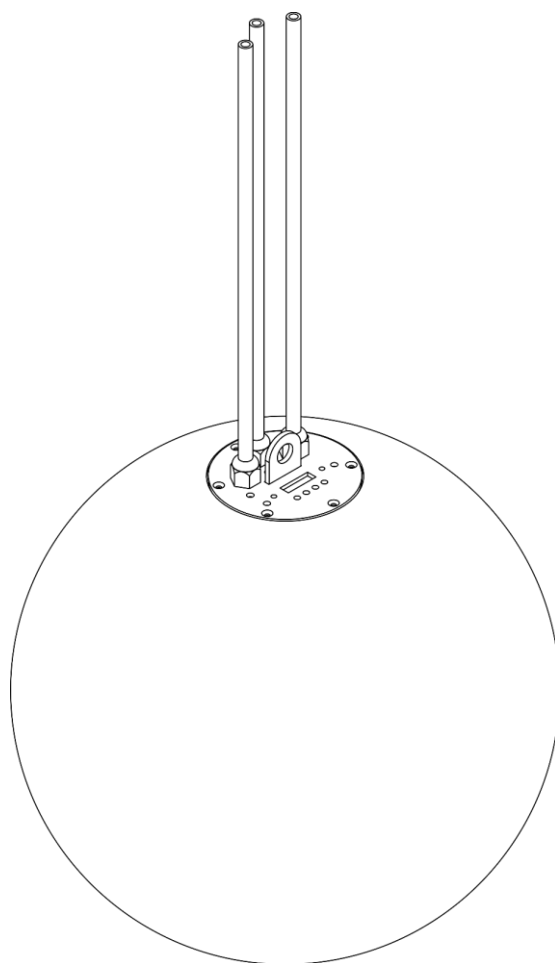




GEBRUIKERSHANDLEIDING



NEDERLANDS

Illumisphere 30

V1

Productcode: 41122

Voorwoord

Bedankt voor uw aanschaf van dit Showtec-product.

Deze gebruikershandleiding bevat instructies voor het juiste en veilige gebruik van dit product.

Bewaar deze handleiding zodat u die indien nodig in de toekomst kunt raadplegen. Bewaar de handleiding op een goed bereikbare locatie.

Deze gebruikershandleiding bevat informatie over de volgende onderwerpen:

- Veiligheidsvoorschriften
- Beoogd en niet-beoogd gebruik van het apparaat
- Installatie en gebruik van het apparaat
- Onderhoudsprocedures
- Problemen oplossen
- Transport, opslag en afvoer van het apparaat

Het niet naleven van de instructies in deze gebruikershandleiding kan ernstig letsel en schade aan eigendommen tot gevolg hebben.

©2020 Showtec. Alle rechten voorbehouden.

Niets uit dit document mag worden gekopieerd, gepubliceerd of op een andere manier worden gereproduceerd zonder de voorafgaande schriftelijke toestemming van Highlite International.

Ontwerp en productspecificaties kunnen zonder voorafgaande berichtgeving gewijzigd worden.

Ga voor de nieuwste versie van dit document naar www.highlite.com. U kunt ook contact met ons opnemen via service@highlite.com.

Highlite International en zijn gemachtigde dienstverleners zijn niet aansprakelijk voor letsel, schade, directe of indirecte verliezen, gevolg- of economische schade of enige andere schade die het gevolg is van het gebruik van, of het niet kunnen gebruiken van of vertrouwen op de informatie in dit document.

Inhoudsopgave

1. Introductie	4
1.1. Voordat u het product gebruikt	4
1.2. Beoogd gebruik	4
1.3. Levensduur van het product	4
1.4. Levensduur van de leds	4
1.5. Tekstconventies	5
1.6. Symbolen en signaalwoorden	5
1.7. Symbolen op het informatielabel	5
2. Veiligheid	6
2.1. Waarschuwingen en veiligheidsvoorschriften	6
2.2. Vereisten aan de gebruiker	8
3. Beschrijving van het apparaat	9
3.1. Overzicht	9
3.2. Bovenplaat	9
3.3. Productspecificaties	10
3.4. Afmetingen	11
4. Installatie	12
4.1. Veiligheidsvoorschriften voor installatie	12
4.2. Persoonlijke beschermingsmiddelen	12
4.3. Vereisten voor installatielocatie	12
4.4. Rigging	12
4.5. Aansluiten op de voeding	13
5. Instellingen	14
5.1. Waarschuwingen en voorzorgsmaatregelen	14
5.2. Instellingen standalonegebruik	14
5.3. DMX-aansluiting	14
5.3.1. DMX-512-protocol	14
5.3.2. DMX-kabels	15
5.3.3. Master-slaveopstelling	15
5.3.4. DMX-link	16
5.3.5. DMX-adrestoewijzing	16
6. Gebruik	17
6.1. Veiligheidsvoorschriften voor gebruik	17
6.2. Besturingsstanden	17
6.3. Bedieningspaneel	18
6.4. Opstarten	18
6.5. Menuoverzicht	19
6.6. Opties hoofdmenu	20
6.6.1. DMX Address	20
6.6.2. DMX Channel	20
6.6.3. Running Mode	20
6.6.4. Programs	20
6.6.5. Settings	21
6.6.5.1. Calibration	21
6.6.6. System Info	21
6.7. DMX-kanalen	22
7. Problemen oplossen	23
8. Onderhoud	24
8.1. Veiligheidsvoorschriften voor onderhoud	24
8.2. Preventief onderhoud	24
8.2.1. Schoonmaakinstructies	25
8.3. Corrigerend onderhoud	25

9. Demontage, transport en opslag26
9.1. Instructies voor demontage26
9.2. Instructies voor transport26
9.3. Opslag26

10. Afvoeren.....26

11. Goedkeuring.....26

1. Introductie

1.1. Voordat u het product gebruikt

**Belangrijk**

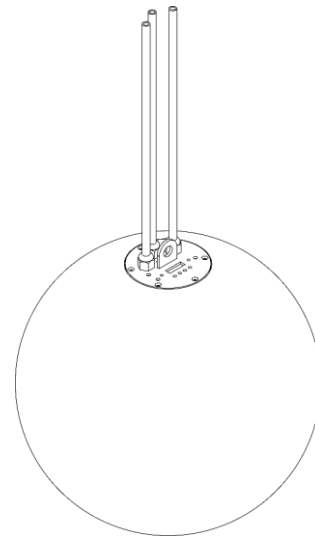
Lees en houd u aan de instructies in deze handleiding voordat u het product installeert, bedient of onderhoudt.

De fabrikant accepteert geen aansprakelijkheid voor onveilige situaties, ongelukken, schade veroorzaakt door het niet naleven van de instructies in deze handleiding.

Controleer na het uitpakken de inhoud van de doos. Neem contact op met uw Highlite International-dealer als er onderdelen ontbreken of beschadigd zijn.

Uw levering omvat:

- Showtec Illumisphere 30
- 1 vaste voedingskabel naar Schuko (1,05 m)
- 2 vaste DMX-kabels met 3-polige DMX-aansluitingen IN/OUT (0,8 m)
- Gebruikershandleiding



Afb. 01

1.2. Beoogd gebruik

Dit apparaat is bedoeld voor professioneel gebruik als decoratief lichteffect. Het is alleen geschikt voor installatie binnen. Dit apparaat is niet bedoeld voor het verlichten van woningen en algemene doeleinden.

Elk ander gebruik dat niet wordt vermeld onder het beoogde gebruik, wordt beschouwd als niet-beoogd en onjuist gebruik.

1.3. Levensduur van het product

Dit apparaat is niet ontworpen voor continu gebruik. Koppel het apparaat los van de elektrische voeding wanneer het niet in gebruik is. Dit vermindert slijtage en verlengt de levensduur van het apparaat.

1.4. Levensduur van de leds

De lichtopbrengst van de leds wordt in de loop van de tijd minder (lumenafname). Dit is mede het gevolg van hoge bedrijfstemperaturen. U kunt de levensduur van de leds verlengen met voldoende ventilatie en door de leds op de laagst mogelijke helderheid te laten werken.

1.5. Tekstconventies

In deze gebruikershandleiding worden de volgende tekstconventies gebruikt:

- Knoppen: De namen van knoppen zijn vetgedrukt, bijvoorbeeld: 'Druk op de knoppen **UP** en **DOWN**'.
- Verwijzingen: Verwijzingen naar hoofdstukken zijn vetgedrukt, bijvoorbeeld: 'Zie **2. Veiligheid**'
- 0–255: Geeft een waardenbereik aan.
- Opmerkingen: **Opmerking:** (vetgedrukt) wordt gevolgd door nuttige informatie of tips.

1.6. Symbolen en signaalwoorden

Veiligheidsvoorschriften en waarschuwingen worden in de handleiding aangeduid door ene veiligheidssymbool.




Houd u altijd aan de instructies in deze handleiding.

	GEVAAR	Duidt op een direct gevaarlijke situatie die, indien niet vermeden, de dood of ernstig letsel tot gevolg heeft.
	WAARSCHUWING	Duidt op een mogelijk gevaarlijke situatie die, indien niet vermeden, de dood of ernstig letsel tot gevolg kan hebben.
	VOORZICHTIG	Duidt op een mogelijk gevaarlijke situatie die, indien niet vermeden, licht of matig letsel tot gevolg kan hebben.
	Let op	Duidt op belangrijke informatie voor de juiste bediening en het juiste gebruik van het product.
	Belangrijk	Lees en houd u aan de instructies in dit document.
	Elektrisch gevaar	
	Heet oppervlak	
		Bevat belangrijke informatie over het afvoeren van dit product.

1.7. Symbolen op het informatielabel

Dit product is voorzien van een informatielabel. Het informatielabel bevindt zich aan de vaste voedingskabel.

Het informatielabel bevat de volgende symbolen:

	Dit apparaat is ontworpen voor gebruik binnen.
	Dit apparaat valt onder IEC-beschermingsklasse I.
	Dit apparaat mag niet worden weggegooid met het huishoudelijke afval.

2. Veiligheid



Belangrijk

Lees en houd u aan de instructies in deze handleiding voordat u het product installeert, bedient of onderhoudt.

De fabrikant accepteert geen aansprakelijkheid voor onveilige situaties, ongelukken, schade veroorzaakt door het niet naleven van de instructies in deze handleiding.

2.1. Waarschuwingen en veiligheidsvoorschriften



GEVAAR

Gevaar voor kinderen

Alleen voor gebruik door volwassenen. Het apparaat moet buiten het bereik van kinderen worden gemonteerd.

- Houd de verpakkingsmaterialen (plastic zakken, piepschuim, nietjes) buiten bereik van kinderen. Verpakkingsmateriaal kan gevaarlijk zijn voor kinderen.



GEVAAR

Elektrische schok door gevaarlijk hoge spanning

In sommige delen van het apparaat kan de aanraakspanning gevaarlijk hoog zijn (> 120 V DC).

- Maak het apparaat niet open en verwijder de bol niet.
- Gebruik het apparaat niet als de bol ontbreekt. Controleer vóór gebruik of de bol stevig vastzit en of alle schroeven goed zijn vastgedraaid.
- Koppel het apparaat los van de elektrische voeding voorafgaand aan service en onderhoud, en wanneer het niet in gebruik is.



GEVAAR

Elektrische schok door kortsluiting

Dit apparaat valt onder IEC-beschermingsklasse I.

- Zorg dat de elektrische aansluiting van het apparaat goed is geaard. Gebruik uitsluitend stopcontacten met randaarde.
- Dek de aardeaansluiting nooit af.
- Probeer niet de thermostaatschakelaar of de zekeringen te omzeilen.
- Laat de voedingskabel nooit in contact komen met andere kabels. Wees voorzichtig met de voedingskabel en alle aansluitingen op netspanning!
- Zorg dat u de voedingskabel nooit aanpast, buigt, mechanisch belast, onder druk zet of verhit en er niet hard aan trekt.
- Controleer of de voedingskabel bekneld of beschadigd is. Controleer de voedingskabel regelmatig op schade.
- Dompel het apparaat niet onder in water of andere vloeistoffen. Installeer het apparaat niet op een plaats waar overstromingen kunnen plaatsvinden.
- Gebruik het apparaat niet tijdens onweer. Haal de stekker van het apparaat onmiddellijk uit het stopcontact.

**WAARSCHUWING**
Risico van brandwonden door heet oppervlak

De binnenkant van het apparaat kan heet worden tijdens het gebruik.

- Laat het apparaat minstens 15 minuten afkoelen voordat u onderhouds- of schoonmaakwerkzaamheden uitvoert.

**WAARSCHUWING**
Risico van epileptische aanval

Stroboscooplicht kan epileptische aanvallen veroorzaken bij mensen met lichtgevoelige epilepsie. Gevoelige personen moeten het kijken naar stroboscooplicht vermijden.

**Let op**
Voeding

- Voordat u het apparaat aansluit op de voeding, moet u controleren of de stroom, spanning en frequentie overeenkomen met de ingangsspanning, stroom en frequentie die staan vermeld op het informatielabel op het apparaat.
- Zorg dat de kabeldoorsnede van verlengsnoeren en voedingskabels voldoende is voor het benodigde vermogen van het apparaat.

**Let op**
Veiligheid algemeen

- Sluit het apparaat niet aan op een dimmerpack.
- Schakel het apparaat niet herhaaldelijk aan en uit in een korte tijd. Dit verkort de levensduur van het apparaat.
- Stel het apparaat niet bloot aan schokken en trillingen. Gebruik geen brute kracht tijdens de installatie of bediening van het apparaat.
- Haal de stekker van het apparaat onmiddellijk uit het stopcontact als het is gevallen of er tegenaan is gestoten.
- Schakel het apparaat niet onmiddellijk in als het is blootgesteld aan grote temperatuurschommelingen (zoals na transport). Laat het apparaat op kamertemperatuur komen voordat u het inschakelt, om te voorkomen dat het beschadigd raakt door condensatie.
- Stop onmiddellijk met het gebruik van het apparaat als het niet goed werkt.

**Let op**
Uitsluitend voor professioneel gebruik
Dit apparaat mag uitsluitend worden gebruikt voor de doeleinden waarvoor het is ontworpen.

Dit apparaat is bedoeld als decoratief lichteffect. Onjuist gebruik kan leiden tot gevaarlijke situaties en letsel en schade tot gevolg hebben.

- Dit apparaat is niet bedoeld voor het verlichten van woningen en algemene doeleinden.
- Dit apparaat is niet ontworpen voor continu gebruik.

- Dit apparaat bevat geen onderdelen die door de gebruiker kunnen worden gerepareerd. Door ongeautoriseerde wijzigingen aan het apparaat vervalt de garantie. Dergelijke wijzigingen kunnen letsel en schade tot gevolg hebben.



Let op
Controleer het apparaat vóór elk gebruik op zichtbare gebreken.

Controleer of:

- Alle schroeven die gebruikt zijn voor de installatie van (delen van) het apparaat stevig zijn aangedraaid en niet verroest zijn.
- De veiligheidsvoorzieningen niet zijn beschadigd.
- De behuizing, bevestigingspunten en installatiepunten niet zijn vervormd.
- De voedingskabels niet zijn beschadigd of tekenen van materiaalmoetheid vertonen.



Let op
Stel het apparaat niet bloot aan omstandigheden die de voorwaarden voor de IP-classificering overschrijden.

Dit apparaat heeft een IP20-classificering. De classificering IP (Ingress Protection) 20 betekent dat het apparaat is beschermd tegen het binnendringen van vaste objecten groter dan 12 mm, zoals vingers, maar niet tegen het binnendringen van bijvoorbeeld water.

2.2. Vereisten aan de gebruiker

Dit product mag worden gebruikt door ongeschoolde personen. Installatie en onderhoud mogen worden uitgevoerd door ongeschoolde personen. Reparaties mogen uitsluitend worden uitgevoerd door daartoe opgeleide of deskundige personen. Neem contact op met uw Highlite-dealer voor meer informatie.

Opgeleide personen zijn opgeleid of getraind door een deskundige, of staan onder toezicht van een deskundige, voor het uitvoeren van specifieke taken en werkactiviteiten met betrekking tot installatie, service en onderhoud van het product. Dit betekent dat ze op de hoogte zijn van de risico's en maatregelen nemen om die te vermijden.

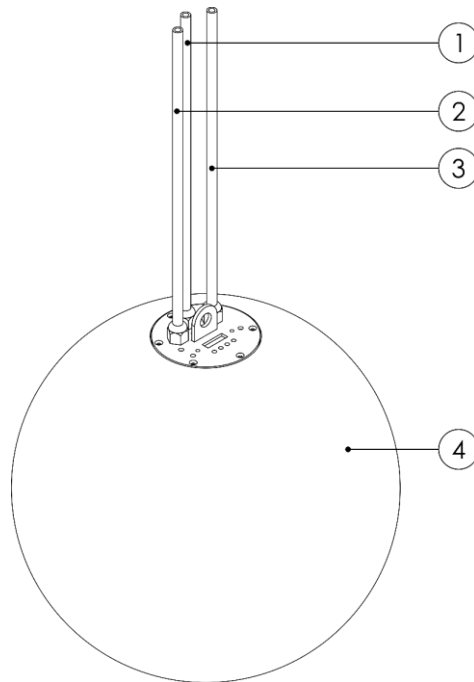
Deskundige personen hebben de opleiding of ervaring om risico's te herkennen en de gevaren te vermijden die kunnen optreden tijdens de installatie, service of het onderhoud van dit product.

Een ongeschoolde persoon is iedereen die geen opgeleide of deskundige persoon is. Ongeschoolde personen zijn niet alleen de gebruikers van het product, maar ook andere personen die toegang hebben tot het apparaat of zich in de nabijheid ervan bevinden.

3. Beschrijving van het apparaat

De Showtec Illumisphere 30 is een decoratief RGBW-lichteffect.

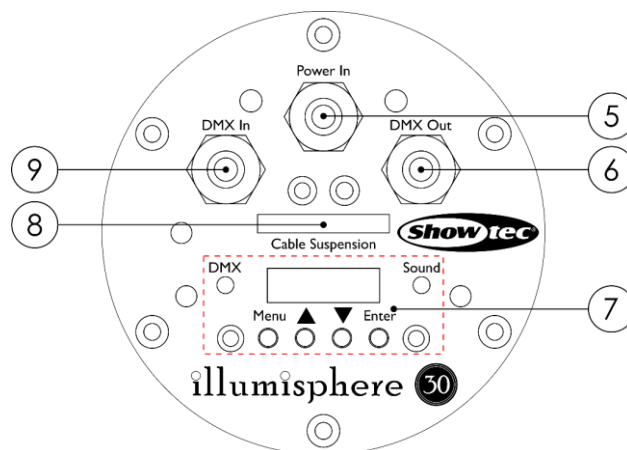
3.1. Overzicht



Afb. 02

- 01) Vaste voedingskabel naar Schuko (1,05 m)
- 02) Vaste DMX-kabel (0,8 m) met 3-polige DMX IN-aansluiting
- 03) Vaste DMX-kabel (0,8 m) met 3-polige DMX OUT-aansluiting
- 04) Bol

3.2. Bovenplaat



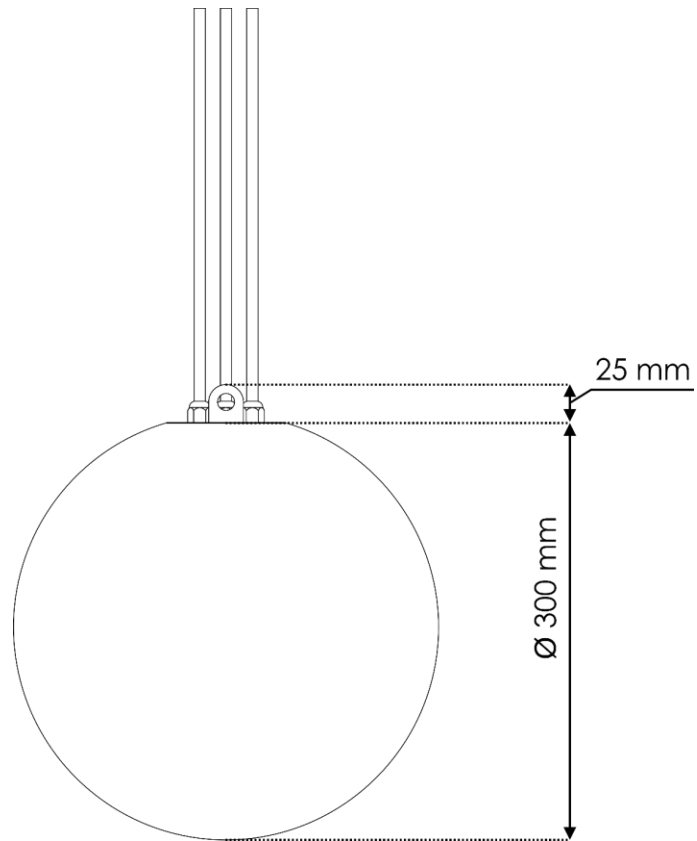
Afb. 03

- 05) Voeding
- 06) DMX-signaaluitgang
- 07) Bedieningspaneel met oleddisplay, knoppen en leds
- 08) Ophangoog
- 09) DMX-signaalingang

3.3. Productspecificaties

Model:	Illumisphere 30	
Elektrisch:		
Ingangsspanning:	100–240 V AC, 50/60 Hz	
Stroomverbruik:	40 W (max)	
Zekering:	2 A, 250 V	
Fysiek:		
Afmetingen:	Ø 300 mm (D)	
Gewicht:	2,5 kg	
Optiek:		
Lichtbron:	192 SMD 5050 RGBW-leds	
Dimmer:	0–100%	
Stroboscoop:	0-20 Hz	
Bediening:		
Besturing:	Automatisch, geluidsgestuurd, master/slave, DMX-512	
DMX-kanalen:	1, 4, 6, 8 kanalen	
Bedieningspaneel:	Oleddisplay en knoppen	
Aansluitingen:		
Voedingsaansluitingen:	Vaste voedingskabel (1,05 m) naar Schuko	
Data-aansluitingen:	2 vaste DMX-kabels (0,8 m) met 3-polige DMX-aansluitingen IN/OUT	
Signaalpenen:	pen 1 (aarde), pen 2 (-), pen 3 (+)	
Constructie:		
IP-classificatie:	IP20	
Thermisch:		
Max. omgevingstemperatuur t_a :	40°C	
Max. temperatuur behuizing t_B :	70°C	
Minimumafstand:		
Minimale afstand tot brandbare voorwerpen:	0,5 m	
Minimale afstand tot projectievlak:	0,5 m	

3.4. Afmetingen



Afb. 04

4. Installatie

4.1. Veiligheidsvoorschriften voor installatie

**WAARSCHUWING**

Onjuiste installatie kan ernstig letsel en schade aan eigendommen veroorzaken!

Bij gebruik van truss-systemen mag de installatie uitsluitend worden uitgevoerd door daartoe opgeleide of deskundige personen.

Houd u aan alle toepasselijke Europese, nationale en plaatselijke veiligheidsvoorschriften met betrekking tot rigging en trussing.

4.2. Persoonlijke beschermingsmiddelen

Draag tijdens installatie en rigging de verplichte persoonlijke beschermingsmiddelen, in overeenstemming met de nationale en plaatselijke voorschriften.

4.3. Vereisten voor installatielocatie

- Dit apparaat is uitsluitend bedoeld voor gebruik binnen.
- Het apparaat kan aan een plafond of truss worden opgehangen.
- De maximale omgevingstemperatuur $t_a = 40^\circ\text{C}$ dient nooit te worden overschreden.
- De relatieve luchtvochtigheid mag niet hoger zijn dan 50%, met een omgevingstemperatuur van 40°C .

4.4. Rigging

Het apparaat kan aan een plafond of truss worden opgehangen. Zorg dat de dragende constructie niet wordt overbelast.

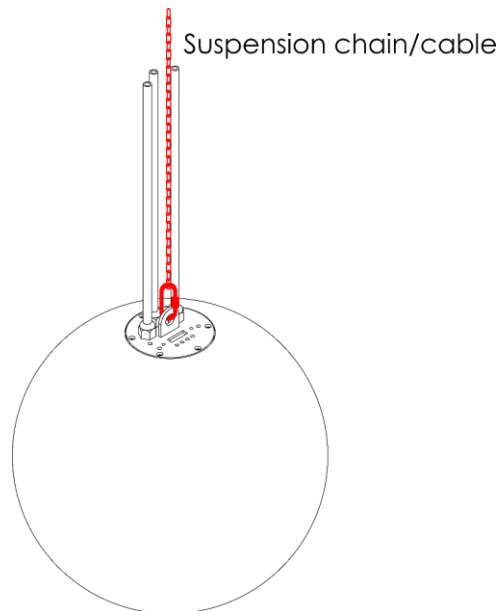
**VOORZICHTIG**

Beperk de toegang tot het gebied onder de locatie waar het apparaat wordt opgehangen.

Gebruik een geschikte ketting of kabel om het apparaat op te hangen. Deze ketting of kabel moet 10 maal het gewicht van de Illumisphere 30 kunnen dragen. Bevestig de ketting/kabel aan het **ophangoog (08)**, zie afb. 05.



Let op
Hang de ledbol niet op aan de voedingskabel of DMX-kabels.



Afb. 05

4.5. Aansluiten op de voeding



GEVAAR
Elektrische schok door kortsluiting

Het apparaat werkt op netstroom van 100-240 V en 50/60 Hz. Voorzie het apparaat niet van stroom met een andere spanning of frequentie.

Dit apparaat valt onder IEC-beschermingsklasse I. Zorg dat de elektrische aansluiting van het apparaat goed is geaard.

Voordat u het apparaat in het stopcontact steekt:

- Controleer of de netspanning overeenkomt met de ingangsspanning die op het apparaat staat vermeld.
- Controleer of het stopcontact is geaard.

Steek de stekker van het apparaat in het stopcontact. Sluit het apparaat niet aan op een dimmerpack om schade aan het apparaat te voorkomen.

5. Instellingen

5.1. Waarschuwingen en voorzorgsmaatregelen



Let op
Sluit alle datakabels aan voordat u de voeding inschakelt.
Koppel het apparaat los van de voeding voordat u datakabels aansluit of loskoppelt.

5.2. Instellingen standalonegebruik

Als de Illumisphere 30 niet is aangesloten op een controller of andere apparaten, dan werkt het apparaat in de stand-alonestand. Het kan automatisch of geluidsgestuurd worden bediend.

Raadpleeg voor meer informatie over het uitvoeren van ingebouwde programma's in de automatische stand **6.6.3. Running Mode** op pagina 20.

Raadpleeg voor meer informatie over de geluidsgestuurde stand **6.6.3. Running Mode** op pagina 20.

5.3. DMX-aansluiting

5.3.1. DMX-512-protocol

Voor het uitvoeren van lichtshows met één of meerdere apparaten en een DMX-512-controller, of het uitvoeren van gesynchroniseerde shows met twee of meerdere apparaten in een master-slaveopstelling, hebt u een seriële DMX-datalink nodig.

De Illumisphere 30 beschikt over 3-polige DMX-signaalaansluitingen IN en OUT.

De functie van de pennen is als volgt: pen 1 (aarde), pen 2 (-), pen 3 (+).

Apparaten op een seriële datalink moeten in serie met elkaar worden verbonden. Het aantal apparaten dat u kunt bedienen via één datalink wordt bepaald door het gecombineerde aantal DMX-kanalen van de gekoppelde apparaten en de 512 kanalen die beschikbaar zijn in één DMX-universe.

Volgens de norm TIA-485 mogen er niet meer dan 32 apparaten worden aangesloten op één datalink. Als u meer dan 32 apparaten op één datalink wilt aansluiten, moet u een optisch geïsoleerde DMX-splitter/booster gebruiken om verstoring van het DMX-signaal te voorkomen.

Opmerking:

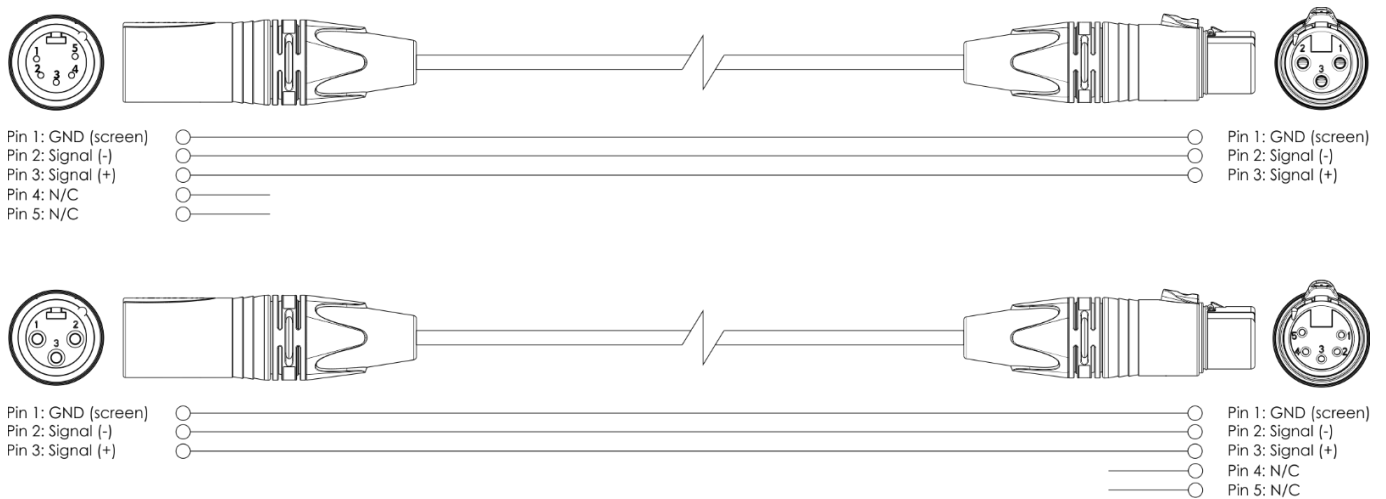
- Aanbevolen maximale afstand voor DMX-datalink: 300 m
- Aanbevolen maximumaantal apparaten op een DMX-datalink: 32 apparaten

5.3.2. DMX-kabels

Voor een betrouwbare DMX-verbinding moet u afgeschermdde twisted-pair kabels met 3-polige XLR-stekkers gebruiken. U kunt DMX-kabels bestellen bij de Highlite International-dealer of ze zelf maken.

Het gebruik van XLR-audiokabels voor het verzenden van DMX-data kan leiden tot verslechtering van het signaal en een onbetrouwbare werking van het DMX-netwerk.

Als u uw eigen DMX-kabels maakt, moeten de pennen en draden worden aangesloten zoals te zien in afbeelding 06.

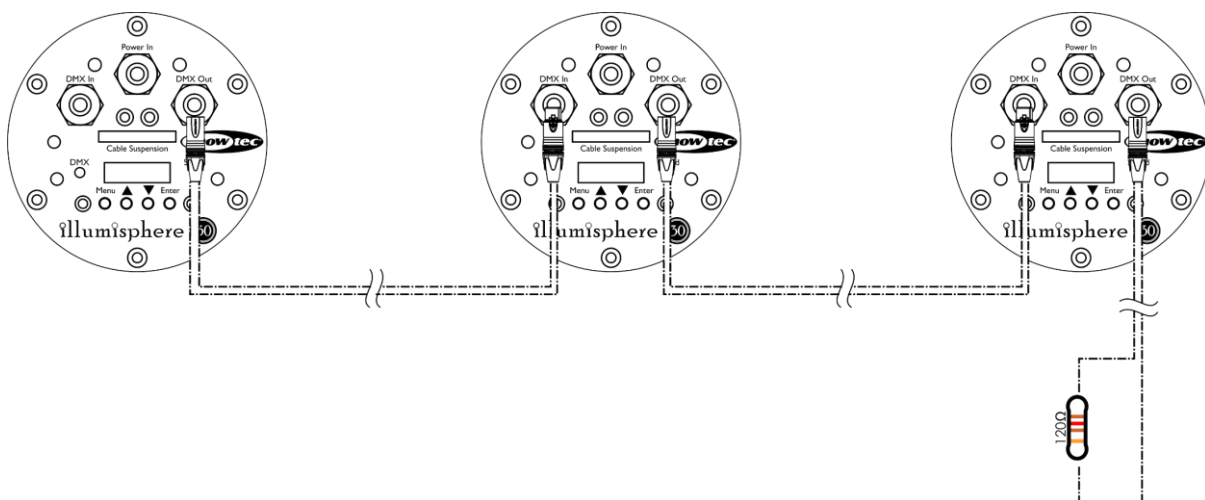


Afb. 06

5.3.3. Master-slaveopstelling

De Illumisphere 30 kan worden gebruikt in de master-slavestand. Ga als volgt te werk om meerdere apparaten aan te sluiten voor master-slavegebruik:

- 01) Verbind de DMX OUT-aansluiting van het eerste apparaat met de DMX IN-aansluiting van het tweede apparaat. Als de verlengkabels te kort zijn, kunt u ene verlengkabel gebruiken.
- 02) Herhaal stap 1 om alle apparaten met elkaar te verbinden, zoals te zien in afbeelding 07. Het apparaat dat als eerste is aangesloten, wordt automatisch herkend als het masterapparaat.
- 03) Steek een DMX-eindplug (weerstand 120 Ω) in de DMX OUT-aansluiting van het laatste apparaat.
- 04) Stel de overige apparaten in als slaveapparaat. Zie **6.6.3. Running Mode** op pagina 20 voor meer informatie.

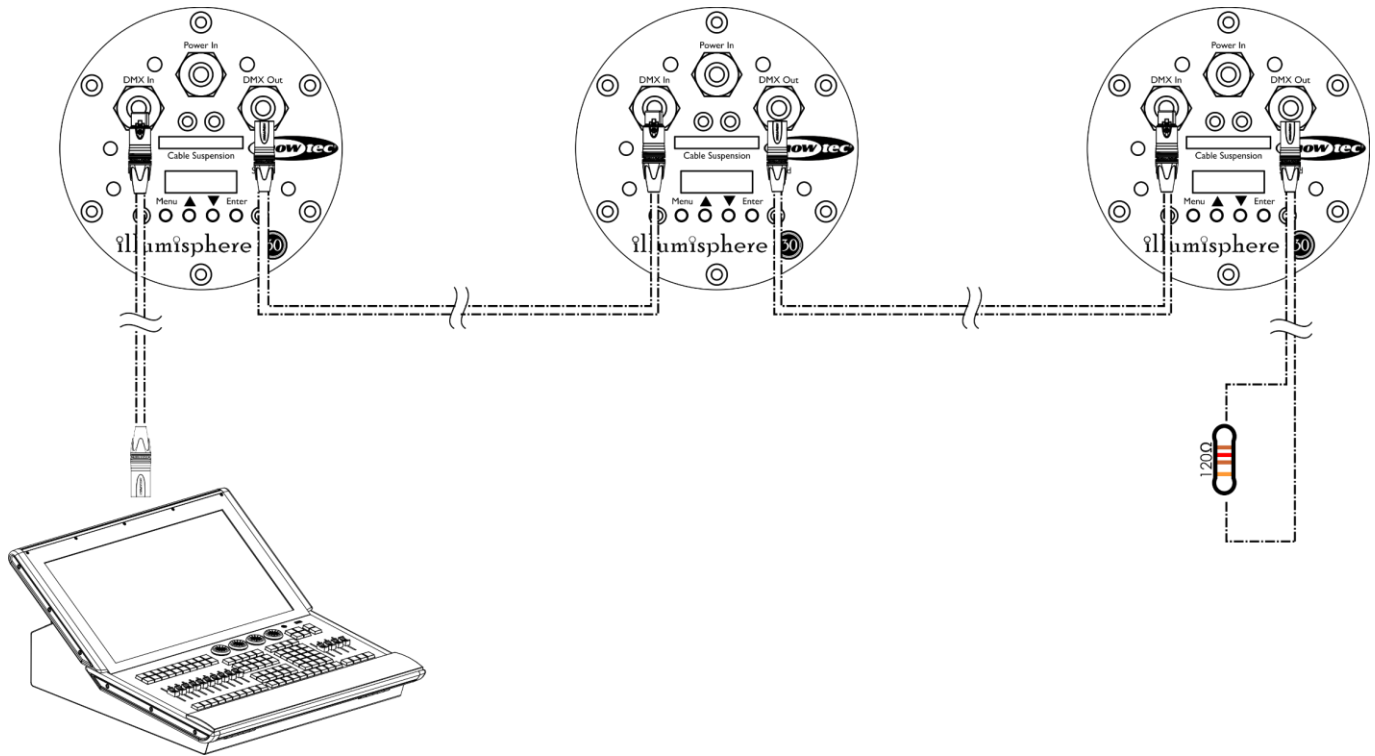


Afb. 07

5.3.4. DMX-link

Ga als volgt te werk om meerdere apparaten aan te sluiten op één DMX-datalink.

- 01) Gebruik een 3-polige DMX-kabel om de DMX OUT-aansluiting van de controller te verbinden met de DMX IN-aansluiting van het eerste apparaat.
- 02) Verbind de DMX OUT-aansluiting van het eerste apparaat met de DMX IN-aansluiting van het tweede apparaat. Als de verlengkabels te kort zijn, kunt u ene verlengkabel gebruiken.
- 03) Herhaal stap 2 om alle apparaten in serie met elkaar te verbinden, zoals te zien in afbeelding 08.
- 04) Steek een DMX-eindplug (weerstand 120 Ω) in de DMX OUT-aansluiting van het laatste apparaat in de datalink.



Afb. 08

5.3.5. DMX-adrestoewijzing

Bij een opstelling met meerdere apparaten moet u het DMX-startadres van elk apparaat goed instellen. De Illumisphere 30 beschikt over 4 personality's: 1, 4, 6 en 8 kanalen.

Ga als volgt te werk om meerdere apparaten aan te sluiten op één datalink en ze bijvoorbeeld in 8-kanaalsmodus te gebruiken:

- 01) Stel het startadres van het eerste apparaat in de datalink in op 1 (001).
- 02) Stel het startadres van het tweede apparaat in de datalink in op 9 (009), want $1 + 8 = 9$.
- 03) Stel het startadres van het derde apparaat in de datalink in op 17 (017), want $9 + 8 = 17$.
- 04) Stel het startadres van de overige apparaten in door steeds 8 op te tellen bij het vorige getal.

Zorg dat de kanalen elkaar niet overlappen om elke Illumisphere 30 correct te kunnen aansturen. Als twee of meer apparaten hetzelfde adres hebben, zullen deze hetzelfde werken.

6. Gebruik

6.1. Veiligheidsvoorschriften voor gebruik



Let op
Dit apparaat mag uitsluitend worden gebruikt voor de doeleinden waarvoor het is ontworpen.

Dit apparaat is bedoeld voor professioneel gebruik als decoratief lichteffect. Het is alleen geschikt voor installatie binnen. Dit apparaat is niet bedoeld voor het verlichten van woningen en algemene doeleinden.

Elk ander gebruik dat niet wordt vermeld onder het beoogde gebruik, wordt beschouwd als niet-beoogd en onjuist gebruik.



Let op
Voeding

Voordat u het apparaat aansluit op de voeding, moet u controleren of de stroom, spanning en frequentie overeenkomen met de ingangsspanning, stroom en frequentie die staan vermeld op het informatielabel op het apparaat.

6.2. Besturingsstanden

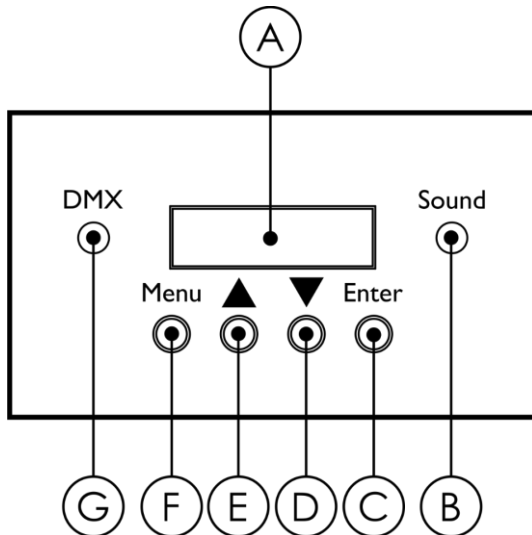
De Illumisphere 30 kan in de besturingsstand aangestuurd worden door de controller, of zonder controller in de standalonestand.

De Illumisphere 30 is geschikt voor de volgende besturingsstanden:

- Standalone (automatische programma's)
- Geluidsgestuurd
- Master/slave
- DMX-512: 1, 4, 6 en 8 kanalen.

Raadpleeg voor meer informatie over het aansluiten van de apparaten hoofdstuk **5. Instellingen** op pagina's 14-16.

6.3. Bedieningspaneel



- A) Oleddisplay
- B) Aanduiding geluidsgestuurde stand (groen lampje)
- C) Knop ENTER
- D) Knop OMLAAG
- E) Knop OMHOOG
- F) Knop MENU
- G) Aanduiding DMX-besturingsstandstand (rood lampje)

Afb. 09

- Druk op de knoppen **OMHOOG** en **OMLAAG** om door de menu's te bladeren of numerieke waarden te verhogen of verlagen.
- Druk op **ENTER** om het gewenste menu te openen of de geselecteerde waarde in te stellen.
- Druk op **MENU** om het huidige menu te verlaten of naar het hoofdmenu te gaan.

Het **groene indicatielampje (B)** knippert wanneer het apparaat in de geluidsgestuurde stand staat.

Het **rode indicatielampje (G)** knippert wanneer het apparaat in de DMX-stand staat. Het lampje gaat uit wanneer er geen DMX-siginaal meer wordt ontvangen.

6.4. Opstarten

Na het opstarten wordt het volgende beginscherm weergegeven op het display:

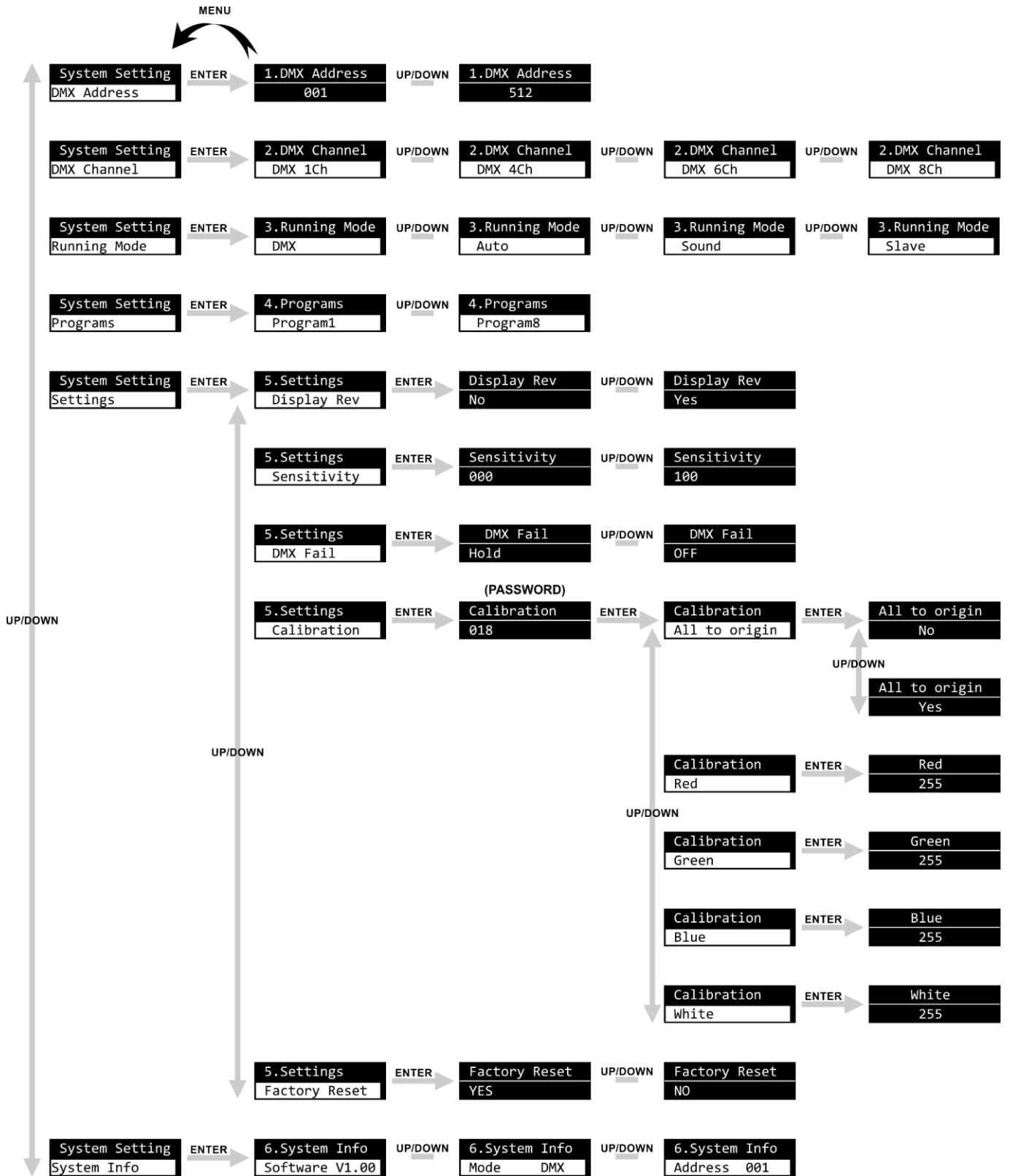
```

001
DMX 4Ch   V1.00
    
```

Het beginscherm bevat informatie over de actieve afspiegelstand, het DMX-startadres, de huidige DMX-kanalstand en de firmwareversie.

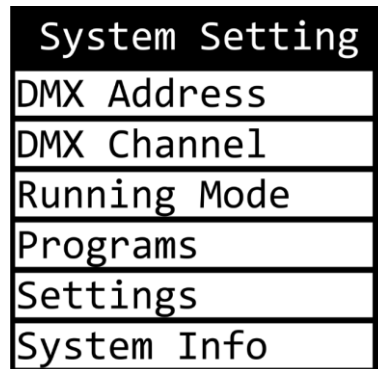
Als er langer dan 15 seconden geen knop wordt ingedrukt, wordt het startscherm weergegeven. Na nog eens 30 seconden van inactiviteit wordt het scherm uitgeschakeld. Druk op een knop om het display weer aan te zetten. Op het display ziet u het volgende beginscherm:

6.5. Menuoverzicht



6.6. Opties hoofdmenu

Het hoofdmenu bevat de volgende opties:



- 01) Druk op de knoppen **OMHOOG** en **OMLAAG** om door het hoofdmenu te bladeren.
- 02) Druk op **ENTER** om het menu te openen.

6.6.1. DMX Address

In dit menu kunt u het DMX-startadres van het apparaat instellen.

- 01) Druk op de knoppen **OMHOOG** en **OMLAAG** om het gewenste DMX-adres in te stellen. Het instelbereik 001–512.
- 02) Druk op **ENTER** om de wijzigingen op te slaan.

6.6.2. DMX Channel

In dit menu kunt u de DMX-kanalstand instellen.

- 01) Druk op de knoppen **OMHOOG** en **OMLAAG** om de gewenste DMX-kanalstand te selecteren. Er zijn 4 opties beschikbaar:
 - 1Ch: 1 kanaal
 - 4Ch: 4 kanalen
 - 6Ch: 6 kanalen
 - 8Ch: 8 kanalen
- 02) Druk op **ENTER** om uw keuze te bevestigen. Zie pagina 23 voor de DMX-kanalen.

6.6.3. Running Mode

In dit menu kunt u de besturingsstand van het apparaat instellen.

- 01) Druk op de knoppen **OMHOOG** en **OMLAAG** om een van de 4 opties te selecteren:
 - DMX: het apparaat werkt in de DMX-stand. In de DMX-stand brandt het **rode indicatielampje (G)**.
 - Auto: het apparaat voert de ingebouwde programma's uit. Zie **6.6.4. Programma's** voor de ingebouwde programma's.
 - Sound: het apparaat voert het geselecteerde ingebouwde programma uit op de beat van de muziek. In de geluidsgestuurde stand knippert het **groene indicatielampje (B)**.
 - Slave: het apparaat werkt als slave in de master-slavestand.
- 02) Druk op **ENTER** om uw keuze te bevestigen.

6.6.4. Programs

In dit menu kunt u een van de 8 ingebouwde programma's starten.

- 01) Druk op de knoppen **OMHOOG** en **OMLAAG** om een van de ingebouwde programma's te selecteren.

02) Druk op **ENTER** om uw keuze te bevestigen. De geprogrammeerde chase wordt afgespeeld.

6.6.5. Settings

In dit menu kunt u de instellingen van het apparaat aanpassen.

- 01) Druk op de knoppen **OMHOOG** en **OMLAAG** om een van de volgende opties te selecteren:
- Display Rev: de weergave wordt 180° gedraaid (No/Yes)
 - Sensitivity: De gevoeligheid van de ingebouwde microfoon. Het instelbereik ligt tussen 000–100, van lage naar hoge gevoeligheid.
 - DMX Fail: het gedrag van het apparaat als het DMX-sigitaal wegvalt. Er zijn 2 opties: Hold (de Illumisphere 30 blijft werken op basis van het laatst ontvangen DMX-sigitaal, zodat de werking niet wordt onderbroken) en OFF (het apparaat gaat uit).
 - Calibration: Zie **6.6.5.1. Kalibratie**
 - Factory Reset: alle fabrieksinstellingen worden teruggezet (YES/NO)
- 02) Druk op **ENTER** om uw keuze te bevestigen.

6.6.5.1. Calibration

In dit submenu kunt u de leds kalibreren. Om dit submenu te openen, moet u een **wachtwoord** invoeren. Het **wachtwoord** is **018**.

- 01) Druk herhaaldelijk op **OMHOOG** om het getal 018 in te voeren. Het display ziet er als volgt uit:



The image shows a black rectangular display area. The top half contains the word "Calibration" in white text. A horizontal white line separates the title from the content below. The bottom half of the display shows the number "018" in white text.

- 02) Druk op **ENTER** om het wachtwoord te bevestigen.
- 03) Druk op de knoppen **OMHOOG** EN **OMLAAG** om door de volgende opties te bladeren:
- All to origin: de kleurintensiteit van alle kleuren wordt teruggezet naar de standaardwaarde (No/Yes)
 - Red: kalibratie van de intensiteit van de kleur rood. Het instelbereik ligt tussen 0–255.
 - Green: kalibratie van de intensiteit van de kleur groen. Het instelbereik ligt tussen 0–255.
 - Blue: kalibratie van de intensiteit van de kleur blauw. Het instelbereik ligt tussen 0–255.
 - White: kalibratie van de intensiteit van de kleur wit. Het instelbereik ligt tussen 0–255.
- 04) Druk op **ENTER** om uw keuze te bevestigen.

6.6.6. System Info

In dit menu kunt u de parameters van het apparaat bekijken.

Druk op de knoppen **OMHOOG** en **OMLAAG** om een van de volgende opties te selecteren:

- Software: geeft de firmwareversie weer.
- Mode: geeft de actieve afspeelstand weer.
- Address: geeft het DMX-startadres van het apparaat weer.

6.7. DMX-kanalen

1	4	6	8	Functie	Waarde	Instelling
		1	1	Masterdimmer	000-255	Van lage tot hoge intensiteit (0-100%)
	1	2	2	Rood	000-255	Van lage tot hoge intensiteit (0-100%)
	2	3	3	Groen	000-255	Van lage tot hoge intensiteit (0-100%)
	3	4	4	Blauw	000-255	Van lage tot hoge intensiteit (0-100%)
	4	5	5	Wit	000-255	Van lage tot hoge intensiteit (0-100%)
		6	6	Stroboscoop	000-010	Open (geen stroboscoopeffect)
					011-020	Gesloten (geen lichtopbrengst)
					021-245	Van lage tot hoge frequentie (0-20 Hz)
					246-255	Open (geen stroboscoopeffect)
1			7	Kleurenmacro's	000-007	Geen functie
					008-013	Kleur 1 (R255, G000, B000, W000)
					014-020	Kleur 2 (R255, G050, B000, W000)
					021-027	Kleur 3 (R255, G150, B000, W000)
					028-034	Kleur 4 (R255, G255, B000, W000)
					035-041	Kleur 5 (R000, G255, B000, W000)
					042-048	Kleur 6 (R000, G255, B050, W000)
					049-055	Kleur 7 (R000, G255, B150, W000)
					056-062	Kleur 8 (R000, G255, B255, W000)
					063-069	Kleur 9 (R000, G000, B255, W100)
					070-076	Kleur 10 (R000, G000, B255, W050)
					077-083	Kleur 11 (R000, G000, B255, W000)
					084-090	Kleur 12 (R075, G000, B255, W000)
					091-097	Kleur 13 (R255, G000, B255, W000)
					098-104	Kleur 14 (R255, G000, B175, W000)
					105-111	Kleur 15 (R255, G000, B100, W000)
					112-118	Kleur 16 (R255, G000, B025, W000)
					119-125	Kleur 17 (R000, G000, B000, W255)
					126-132	Kleur 18 (R255, G255, B255, W255)
					133-139	Jump 1 (kleuren 1, 2, 3, 4, 5, 6, 7, 8, 9, 10, 11, 12, 13, 14, 15, 16, 17, 18)
					140-146	Jump 2 (kleuren 1, 8)
					147-153	Jump 3 (kleuren 4, 11)
					154-160	Jump 4 (kleuren 5, 13)
					161-167	Jump 5 (kleuren 2, 12)
					168-174	Jump 6 (kleuren 3, 14)
					175-181	Jump 7 (kleuren 6, 15)
					182-188	Jump 8 (kleuren 7, 17)
					189-195	Fade 1 (kleuren 1, 2, 3, 4, 5, 6, 7, 8, 9, 10, 11, 12, 13, 14, 15, 16, 17, 18)
					196-202	Fade 2 (kleuren 1, 8)
					203-209	Fade 3 (kleuren 4, 11)
					210-216	Fade 4 (kleuren 5, 13)
					217-223	Fade 5 (kleuren 2, 12)
					224-230	Fade 6 (kleuren 3, 14)
		231-255	Fade 7 (kleuren 6, 15)			
		8	Macrosnelheid	000-255	Snelheidsregeling, van langzaam tot snel	

Opmerking:

- Zorg er bij gebruik van 6 en 8 kanalen voor dat het kanaal Masterdimmer is geopend om de overige functionaliteit van de leds te kunnen gebruiken.
- Kanaal 8 werkt alleen in combinatie met de kleurenmacro's Jump (133-188) en Fade (189-255).

7. Problemen oplossen

Dit gedeelte biedt oplossingen voor problemen, die kunnen worden uitgevoerd door ongeschoolde personen. Dit apparaat bevat geen onderdelen die door de gebruiker kunnen worden gerepareerd.

Door ongeautoriseerde wijzigingen aan het apparaat vervalt de garantie. Dergelijke wijzigingen kunnen letsel en schade tot gevolg hebben.

Laat reparaties over aan daartoe opgeleide of deskundige personen. Neem contact op met uw Highlite International-dealer als de oplossing niet in de tabel wordt beschreven.

Probleem	Mogelijke oorzaken	Oplossing
Het apparaat werkt helemaal niet	Het apparaat krijgt geen stroom	<ul style="list-style-type: none"> Controleer of de voeding is ingeschakeld en de kabels zijn aangesloten.
	De hoofdzekering is doorgebrand	<ul style="list-style-type: none"> Neem contact op met uw Highlite International-dealer voor meer informatie.
Het apparaat reageert onregelmatig	De fabrieksinstellingen van het apparaat zijn gewijzigd	<ul style="list-style-type: none"> Zet de fabrieksinstellingen terug Zie 6.6.5. Settings op pagina 22
Het apparaat reageert niet op DMX-signalen (het rode indicatielampje is uit)	De controller is niet aangesloten.	<ul style="list-style-type: none"> Sluit de controller aan
	Het signaal is omgekeerd De 3-polige DMX OUT van de controller komt niet overeen met de DMX IN van het apparaat	<ul style="list-style-type: none"> Sluit een fase-omkeerkabel aan op de controller en het apparaat
	De controller is defect	<ul style="list-style-type: none"> Probeer een andere controller
Het apparaat reageert niet op DMX-signalen (het rode indicatielampje knippert)	Slechte datalinkaansluiting	<ul style="list-style-type: none"> Controleer de aansluitingen en de kabels Corrigeer de slechte aansluitingen. Repareer of vervang beschadigde kabels
	De datalink eindigt niet met een eindplug van 120 Ω	<ul style="list-style-type: none"> Plaats een eindplug in de DMX OUT van het laatste apparaat in de link
	Onjuiste adrestoewijzing	<ul style="list-style-type: none"> Controleer de adresinstellingen en corrigeer deze indien nodig
	In een opstelling met meerdere apparaten: een van de apparaten is defect en verstoort de datatransmissie	<ul style="list-style-type: none"> Om uit te vinden welk apparaat defect is, bypass u één apparaat tegelijk totdat de normale werking is hersteld
Geen licht of leds vallen met tussenpozen uit.	De leds zijn beschadigd.	<ul style="list-style-type: none"> Koppel het apparaat los en neem contact op met uw Highlite International-dealer
	De instellingen voor de voeding komen niet overeen met de plaatselijke netspanning en -frequentie	<ul style="list-style-type: none"> Koppel het apparaat los. Controleer de instellingen en pas ze indien nodig aan

8. Onderhoud

8.1. Veiligheidsvoorschriften voor onderhoud



GEVAAR
Elektrische schok door gevaarlijk hoge spanning

Koppel het apparaat los van de voeding voorafgaand aan onderhouds- of schoonmaakwerkzaamheden.



WAARSCHUWING
Risico van brandwonden door heet oppervlak

Laat het apparaat minstens 15 minuten afkoelen voordat u onderhouds- of schoonmaakwerkzaamheden uitvoert.

8.2. Preventief onderhoud



Let op
Controleer het apparaat vóór elk gebruik op zichtbare gebreken.

Controleer of:

- Alle schroeven die gebruikt zijn voor de installatie van (delen van) het apparaat stevig zijn aangedraaid en niet verroest zijn.
- De veiligheidsvoorzieningen niet zijn beschadigd.
- De behuizing, bevestigingspunten en installatiepunten niet zijn vervormd.
- De voedingskabels niet zijn beschadigd of tekenen van materiaalmoetheid vertonen.

8.2.1. Schoonmaakinstructies

De Illumisphere 30 is vrijwel onderhoudsvrij. U moet het apparaat echter wel schoonhouden.

Ga als volgt te werk om het apparaat schoon te maken:

- 01) Koppel het apparaat los van de elektrische voeding.
- 02) Laat het apparaat minstens 15 minuten afkoelen.
- 03) Neem de bol af met een vochtige doek. Gebruik een mild schoonmaakmiddel.
- 04) Droog de bol voorzichtig af met een pluisvrije doek.
- 05) Reinig de DMX-aansluiting en andere aansluitingen met een vochtige doek.



Let op

- Dompel het apparaat niet onder in een vloeistof.
- Gebruik geen alcohol of oplosmiddelen.
- Zorg dat de aansluitingen volledig zijn opgedroogd voordat u het apparaat weer aansluit op de voeding en op andere apparaten.

8.3. Corrigerend onderhoud

Dit apparaat bevat geen onderdelen die door de gebruiker kunnen worden gerepareerd. Open het apparaat niet en breng geen wijzigingen aan.

Laat reparaties en onderhoud over aan daartoe opgeleide of deskundige personen. Neem contact op met uw Highlite International-dealer voor meer informatie.

9. Demontage, transport en opslag

9.1. Instructies voor demontage



WAARSCHUWING

Onjuiste demontage kan ernstig letsel en schade aan eigendommen veroorzaken.

- Laat het apparaat afkoelen voordat u het demonteert.
- Koppel het apparaat los van de voeding voordat u het demonteert.
- Houd u altijd aan de nationale en plaatselijke voorschriften tijdens het demonteren en loshalen van het apparaat.
- Draag de verplichte persoonlijke beschermingsmiddelen, in overeenstemming met de nationale en plaatselijke voorschriften.

9.2. Instructies voor transport

- Vervoer het apparaat zoveel mogelijk in de oorspronkelijke verpakking.
- Neem altijd de instructies op de kartonnen verpakking in acht, zoals: 'Handle with care', 'This side up', 'Fragile'.

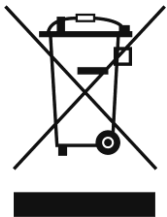
9.3. Opslag

- Maak het apparaat schoon voordat u het opbergt. Volg de schoonmaakinstructies in hoofdstuk **8.2.1. Schoonmaakinstructies** op pagina 26.
- Bewaar het apparaat zoveel mogelijk in de oorspronkelijke verpakking.

10. Afvoeren

Correcte verwijdering van dit product

Afgedankte elektrische en elektronische apparatuur



Dit symbool op het product, de verpakking of documentatie geeft aan dat het product niet mag worden weggegooid met het huishoudelijke afval. Voer dit product af door het in te leveren bij een inzamelpunt voor de recycling van elektrische en elektronische apparatuur. Hiermee voorkomt u milieuschade of persoonlijk letsel door ongecontroleerde afvalverwijdering. Neem voor meer gedetailleerde informatie over het recyclen van dit product contact op met de plaatselijke autoriteiten of de officiële dealer.

11. Goedkeuring



Raadpleeg de betreffende productpagina op de website van Highlite International (www.highlite.com) voor een beschikbare conformiteitsverklaring.



©2020 Showtec