

AirDrive 2.4 Pocket, 5-pins XLR

Productcode: 50260

Voorwoord

Bedankt voor uw aankoop van dit Showtec product.

Het doel van deze gebruikershandleiding is om instructies te geven voor een correct en veilig gebruik van dit product.

Bewaar de gebruikershandleiding voor toekomstig gebruik, aangezien deze een integraal onderdeel van het product is. De gebruikershandleiding moet op een gemakkelijk toegankelijke plaats worden bewaard.

Deze gebruikershandleiding bevat informatie over:

- Veiligheidsinstructies
- Beoogd en niet-beoogd gebruik van het apparaat
- Installatie en werking van het apparaat
- Onderhoudsprocedures
- Probleemoplossing
- Transport, opslag en afvoer van het apparaat

Het niet opvolgen van de instructies in deze gebruikershandleiding kan leiden tot ernstig letsel en schade aan eigendommen.

©2025 Showtec. Alle rechten voorbehouden.

Niets uit dit document mag worden gekopieerd, gepubliceerd of anderszins gereproduceerd zonder voorafgaande schriftelijke toestemming van Highlite International.

Ontwerp en productspecificaties kunnen zonder voorafgaande kennisgeving worden gewijzigd.

Ga voor de laatste versie van dit document of andere taalversies naar onze website www.highlite.com of neem contact met ons op via service@highlite.com.

Highlite International en haar geautoriseerde dienstverleners zijn niet aansprakelijk voor letsel, schade, directe of indirecte schade, gevolgschade of economische schade of enige andere schade die voortvloeit uit het gebruik van, het niet kunnen gebruiken van of het vertrouwen op de informatie in dit document.

Inhoudsopgave

1. Inleiding	3
1.1. Voordat u het product gebruikt.....	3
1.2. Beoogd gebruik.....	3
1.3. Tekstconventies.....	3
1.4. Symbolen en signaalwoorden.....	4
1.5. Symbolen op het informatielabel.....	4
2. Veiligheid	5
2.1. Waarschuwingen en veiligheidsinstructies.....	5
2.2. Vereisten voor de gebruiker.....	6
3. Beschrijving van het apparaat	7
3.1. Bovenaanzicht.....	7
3.2. Onderaanzicht.....	8
3.3. Productspecificaties.....	9
3.4. Afmetingen.....	10
3.5. Optionele accessoires.....	10
4. Installatie	11
4.1. Veiligheidsinstructies voor installatie.....	11
4.2. Persoonlijke beschermingsmiddelen.....	11
4.3. Vereisten voor de installatielocatie.....	11
4.4. Montageopties.....	12
4.4.1. Montage op een microfoonstandaard.....	12
4.4.2. Montage met een klem.....	13
4.5. De antenne installeren.....	13
4.6. Zichtlijn.....	14
4.7. Aansluiten op de voeding.....	15
5. Opstelling en bediening	16
5.1. Waarschuwingen en voorzorgsmaatregelen.....	16
5.2. Voorbeeld opstelling.....	16
5.3. Instellen als signaalversterker.....	17
5.4. De zender-/ontvangermodus wijzigen.....	18
5.5. Meerdere apparaten aansluiten en loskoppelen.....	18
5.6. Fabrieksinstellingen herstellen.....	18
5.7. DMX-aansluiting.....	19
5.7.1. DMX-512-protocol.....	19
5.7.2. DMX-kabels.....	19
6. Probleemoplossing	20
7. Onderhoud	21
7.1. Preventief onderhoud.....	21
7.1.1. Basisreinigingsinstructies.....	21
7.2. Correctief onderhoud.....	21
8. Demontage, transport en opslag	22
8.1. Instructies voor demontage.....	22
8.2. Instructies voor transport.....	22
8.3. Opslag.....	22
9. Verwijdering	22
10. Goedkeuring	22

1. Inleiding

1.1. Voordat u het product gebruikt



Belangrijk
Lees en volg de instructies in deze gebruikershandleiding voordat u dit product installeert, bedient of onderhoudt.

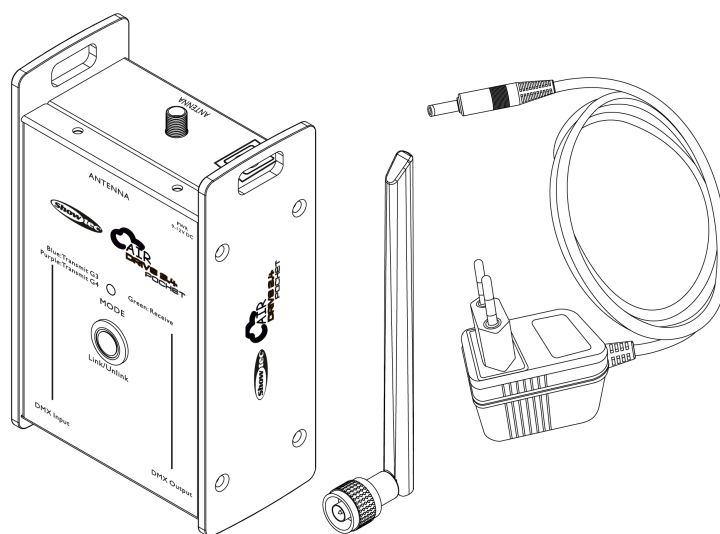
De fabrikant aanvaardt geen aansprakelijkheid voor schade als gevolg van het niet naleven van deze gebruikershandleiding.

Controleer na het uitpakken de inhoud van de doos. Als er onderdelen ontbreken of beschadigd zijn, neem dan contact op met uw Highlite International-dealer.

Uw levering omvat:

- Showtec AirDrive 2.4 Pocket, 5-pins XLR
- Antenne
- Voedingsadapter met 4 verwisselbare AC-stekkers (Europa, VK, VS/JP, AUS/NZ)
- Gebruikershandleiding

Afbeelding 1



1.2. Beoogd gebruik

Dit apparaat is bedoeld voor professioneel gebruik als een DMX-512 transeiver en booster. Het kan alleen binnenshuis geïnstalleerd worden. Dit apparaat is niet geschikt voor huishoudens.

Elk ander gebruik, niet genoemd onder beoogd gebruik, wordt beschouwd als niet-beoogd en onjuist gebruik.

1.3. Tekstconventies

In de gebruikershandleiding worden de volgende tekstconventies gebruikt:

- Knoppen: Alle knoppen zijn vetgedrukt, bijvoorbeeld "Druk op de knoppen **OMHOOG/OMLAAG**"
- Verwijzingen: Verwijzingen naar onderdelen van het apparaat zijn vetgedrukt, bijvoorbeeld: "draai aan de **verstelhendel (05)**". Verwijzingen naar hoofdstukken zijn voorzien van een hyperlink
- 0-255: Definieert een reeks waarden
- Opmerkingen: **Opmerking:** (vetgedrukt) wordt gevolgd door nuttige informatie of tips

1.4. Symbolen en signaalwoorden

Veiligheidsaanwijzingen en waarschuwingen worden in de hele gebruikershandleiding aangegeven met veiligheidstekens.

Volg altijd de instructies in deze gebruikershandleiding.



GEVAAR

Geeft een dreigend gevaarlijke situatie aan die, als deze niet wordt vermeden, zal leiden tot ernstig of dodelijk letsel.



WAARSCHUWING

Geeft een potentieel gevaarlijke situatie aan die, als deze niet wordt vermeden, kan leiden tot ernstig of dodelijk letsel.



LET OP

Geeft een potentieel gevaarlijke situatie aan die, als deze niet wordt vermeden, kan leiden tot licht of middelzwaar letsel.



Opgepast

Geeft belangrijke informatie aan voor de juiste werking en het juiste gebruik van het product.



Belangrijk

Lees en volg de instructies in dit document.



Geeft belangrijke informatie over het afdanken van dit product.

1.5. Symbolen op het informatielabel

Dit product is voorzien van een informatielabel. Het informatielabel bevindt zich op de achterzijde van het apparaat.

Het informatielabel bevat de volgende symbolen:



Dit apparaat mag niet als huishoudelijk afval worden behandeld.



Lees en volg de instructies in de gebruikershandleiding voordat u het apparaat installeert, bedient of onderhoudt.



Dit apparaat valt onder IEC-beschermingsklasse III.

2. Veiligheid



Belangrijk
Lees en volg de instructies in deze gebruikershandleiding voordat u dit product installeert, bedient of onderhoudt.

De fabrikant aanvaardt geen aansprakelijkheid voor schade als gevolg van het niet naleven van deze gebruikershandleiding.

2.1. Waarschuwingen en veiligheidsinstructies



GEVAAR
Gevaar voor kinderen

Alleen voor gebruik door volwassenen. Het apparaat moet buiten het bereik van kinderen worden geïnstalleerd.

- Laat geen onderdelen van de verpakking (plastic zakken, piepschuim, spijkers, etc.) binnen het bereik van kinderen. Verpakkingsmateriaal is een potentiële bron van gevaar voor kinderen.



Attentie
Voeding

Controleer voordat u de voedingsadapter aansluit op de voeding of de stroom, spanning en frequentie overeenkomen met deingangsspanning, stroom en frequentie die vermeld staan op het informatielabel op de voedingsadapter.



Attentie
Algemene veiligheid

- Schud het apparaat niet. Vermijd brute kracht bij het installeren of bedienen van het apparaat.
- Als het apparaat wordt blootgesteld aan extreme temperatuurschommelingen (bijvoorbeeld na transport), schakel het dan niet meteen in. Laat het apparaat op kamertemperatuur komen voordat u het inschakelt, anders kan het beschadigd raken door de gevormde condens.



Attentie
Alleen voor professioneel gebruik
Dit apparaat mag alleen worden gebruikt voor de doeleinden waarvoor het is ontworpen.

Dit apparaat is ontworpen om te worden gebruikt als een DMX-512 transceiver en booster. Elk onjuist gebruik kan leiden tot gevaarlijke situaties en resulteren in letsel en materiële schade.

- Dit apparaat is niet geschikt voor huishoudens.
- Dit apparaat bevat geen onderdelen die door de gebruiker kunnen worden gerepareerd. Ongeoorloofde wijzigingen aan het apparaat maken dat de garantie vervalt. Dergelijke wijzigingen kunnen leiden tot letsel en materiële schade.



Attentie
Controleer het apparaat vóór elk gebruik visueel op eventuele defecten.

Zorg ervoor dat:

- Alle schroeven die gebruikt zijn voor het installeren van het apparaat of onderdelen van het apparaat stevig vast zitten en niet verroest zijn.
- Er geen vervormingen op behuizingen, bevestigingen en installatiepunten zijn.
- De voedingskabels niet beschadigd zijn en geen materiaalmoetheid vertonen.

**Attentie****Stel het apparaat niet bloot aan omstandigheden die de nominale IP-klasse overschrijden.**

Dit apparaat heeft een IP20-classificatie. Een IP20-classificatie (Ingress Protection) biedt bescherming tegen vaste voorwerpen groter dan 12 mm, zoals vingers, maar geen bescherming tegen het binnendringen van water.

2.2. Vereisten voor de gebruiker

Dit product kan door overige personen worden gebruikt. Onderhoud mag worden uitgevoerd door overige personen. Installatie en service mogen alleen worden uitgevoerd door geïnstrueerde of bekwame personen. Neem contact op met uw Highlite International-dealer voor meer informatie.

geïnstrueerde personen zijn geïnstrueerd en getraind door een bekwaam persoon, of staan onder toezicht van een bekwaam persoon, voor specifieke taken en werkzaamheden die verband houden met de installatie, het onderhoud en de service van dit product, zodat ze risico's kunnen herkennen en voorzorgsmaatregelen kunnen nemen om deze te vermijden.

Bekwame personen hebben een opleiding of ervaring die hen in staat stelt om risico's te herkennen en gevaren te vermijden die gepaard gaan met de installatie, het onderhoud en de service van dit product.

Overige personen zijn alle andere personen dan geïnstrueerde personen en bekwame personen. Overige personen zijn niet alleen gebruikers van het product, maar ook alle andere personen die toegang hebben tot het apparaat of die zich in de buurt van het apparaat bevinden.

3. Beschrijving van het apparaat

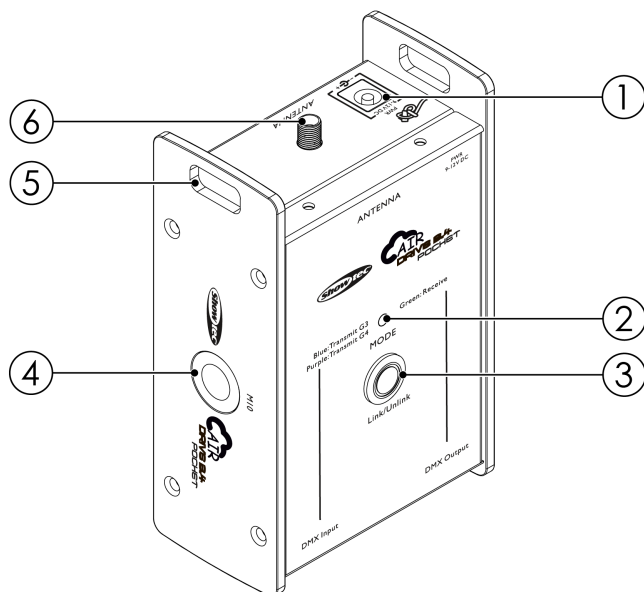
De Showtec AirDrive 2.4 Pocket, 5-pins XLR is een compacte DMX-512 transceiver die kan schakelen tussen zender- en ontvangerfuncties. In de zendermodus kan het apparaat zenden in G3- of G4-modus. In ontvangermodus kan het apparaat ontvangen in G3-, G4- en G4S-modus. Voor een functionele opstelling is 1 apparaat nodig dat is ingesteld als zender en minimaal 1 apparaat dat is ingesteld als ontvanger.

De AirDrive 2.4 Pocket, 5-pins XLR heeft 5-pins DMX XLR-aansluitingen.

De AirDrive 2.4 Pocket, 5-pins XLR is compatibel met de Showtec AirDrive 2.4 IP.

3.1. Bovenaanzicht

Afbeelding 2



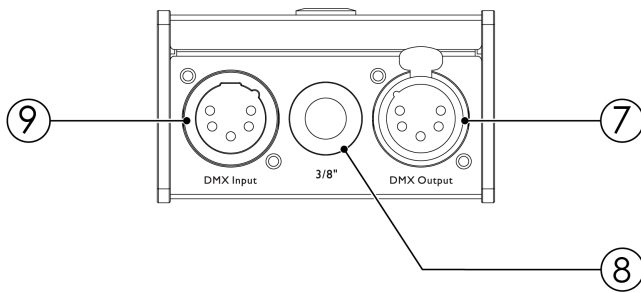
- 01) Laagspannings-DC-aansluiting
- 02) Modus-led
- 03) Modusknop
- 04) Montageopening (M10)
- 05) 2x veiligheidsoog
- 06) Antenne-aansluiting

De **modus-led (02)** licht op in verschillende kleuren om de status van het apparaat aan te geven.

Led-kleur	Apparaatstatus
Wit	Apparaat in ontvangermodus, ontvanger losgekoppeld
Groen (continu)	Ontvanger aangesloten, DMX aanwezig
Groen (langzaam knipperend)	Ontvanger aangesloten, geen DMX aanwezig
Groen (snel knipperend)	Bezig met koppelen aan zender
Rood (continu)	Verbinding wordt verbroken
Rood (snel knipperend)	Verbinding met zender is verbroken
Blauw (continu)	Apparaat in G3-zendermodus (2,4 GHz), DMX aanwezig
Blauw (langzaam knipperend)	Apparaat in G3-zendermodus (2,4 GHz), geen DMX aanwezig
Blauw (snel knipperend)	Ontvangers worden ontkoppeld
Paars (continu)	Apparaat in G4-zendermodus (2,4 GHz), DMX aanwezig
Paars (langzaam knipperend)	Apparaat in G4-zendermodus (2,4 GHz), geen DMX aanwezig
Paars (snel knipperend)	Ontvangers worden ontkoppeld

3.2. Onderaanzicht

Afbeelding 3



- 07) 5-pins DMX XLR-aansluiting OUT
- 08) Montageopening (3/8")
- 09) 5-pins DMX XLR-aansluiting IN

3.3. Productspecificaties

Model:	AirDrive 2.4 Pocket, 5-pins XLR
--------	---------------------------------

Besturing en programmering:	
DMX-kanalen	512
Protocollen	DMX
Operationele modi	Transceiver

Elektrische specificaties en aansluitingen:	
Stroomvoorziening	9-12 V DC
Stroomverbruik	6 W
Voedingsaansluiting in	DC-stekker voor laagspanning
DMX-aansluiting in	XLR 5P
DMX-aansluiting uit	XLR 5P

Mechanische specificaties:	
Lengte	125 mm
Breedte	78 mm
Diepte	44 mm
Gewicht	0,38 kg
IP-classificatie	IP20 (alleen voor gebruik binnenshuis)
Behuizing	Metaal
Kleur	Zwart

Tuigage:	
Montageopties	Klem / standaard

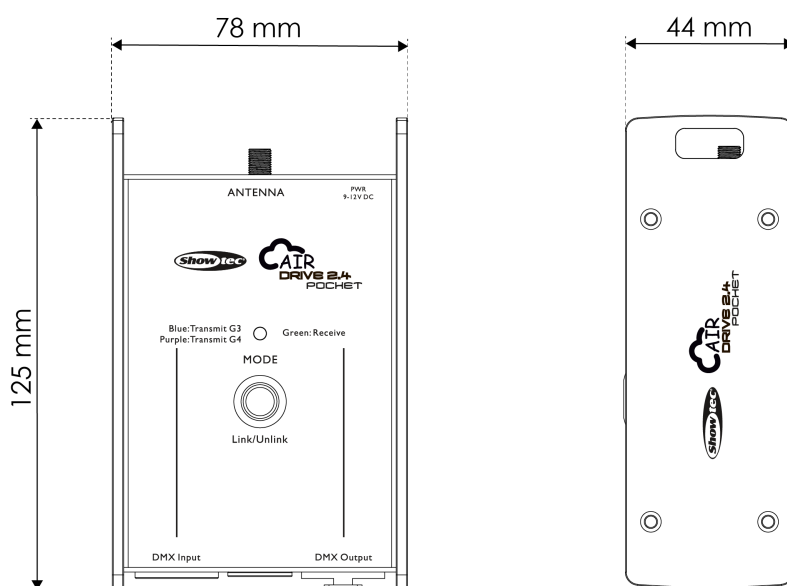
Thermische specificaties:	
Maximale omgevingstemperatuur	40 °C
Minimale omgevingstemperatuur	-10 °C
Minimale bedrijfstemperatuur	-10 °C

Draadloze specificaties:	
Draadloze modus	G3 / G4s / CRMX
Reactietijd	5 ms
Antenneversterking	2 dBi
Type antenne	Omni
Antennestraling	360 x 180°

Voedingsadapter:	
Type adapter	AC-DC-adapter
Ingangsspanning	100-240 V AC, 50/60 Hz
Uitgangsspanning DC	12 V DC
Uitgangsstroom DC	1500 mA

3.4. Afmetingen

Afbeelding 4



3.5. Optionele accessoires

U kunt ook antennes aanschaffen om het bereik van de verbinding te vergroten. De volgende producten zijn verkrijgbaar:

- [50117](#) Mini buitenantenne 2,4 GHz, 2 dBi
- [50118](#) Omni-antenne voor binnen 2,4 GHz, 3 dBi
- [50119](#) Omni-antenne voor binnen 2,4 GHz, 6 dBi
- [50120](#) Omni-antenne voor buiten 2,4 GHz, 8 dBi

Neem contact op met uw Highlite International dealer voor meer informatie.

4. Installatie

4.1. Veiligheidsinstructies voor installatie

**WAARSCHUWING**

Onjuiste installatie kan leiden tot ernstig letsel en schade aan eigendommen.

Als er truss-systemen worden gebruikt, mag de installatie alleen worden uitgevoerd door geïnstrueerde of bekwame personen.

Volg alle toepasselijke Europese, nationale en plaatselijke veiligheidsvoorschriften met betrekking tot rigging en trussing.

4.2. Persoonlijke beschermingsmiddelen

Draag tijdens het installeren en rigging persoonlijke beschermingsmiddelen in overeenstemming met de nationale en plaatselijke voorschriften.

4.3. Vereisten voor de installatielocatie

- Het apparaat kan alleen binnenshuis worden gebruikt.
- De maximale omgevingstemperatuur $t_a = 40\text{ °C}$ mag nooit worden overschreden.
- De relatieve luchtvochtigheid mag niet hoger zijn dan 50 % bij een omgevingstemperatuur van 40 °C .

4.4. Montageopties

Het apparaat kan op een microfoonstandaard of met een klem op een truss of andere tuigage worden gemonteerd. Zorg ervoor dat alle belastingen binnen de vooraf bepaalde grenzen van de draagconstructie vallen.



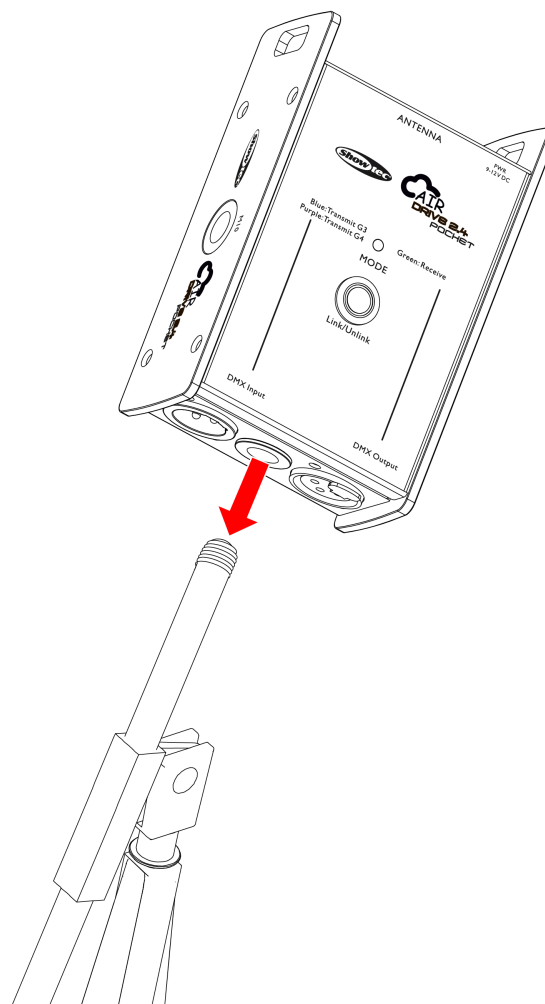
LET OP
Beperk de toegang onder het werkgebied tijdens het monteren en demonteren.

4.4.1. Montage op een microfoonstandaard

Volg de onderstaande stappen om het apparaat op een microfoonstandaard te monteren:

- 01) Plaats de microfoonstandaard op een vlakke, stabiele ondergrond.
- 02) Zet de poten van de luidsprekerstandaard volledig uit.
- 03) Installeer het apparaat op de microfoonstandaard met de **montageopening (3/8") (08)**.

Afbeelding 5

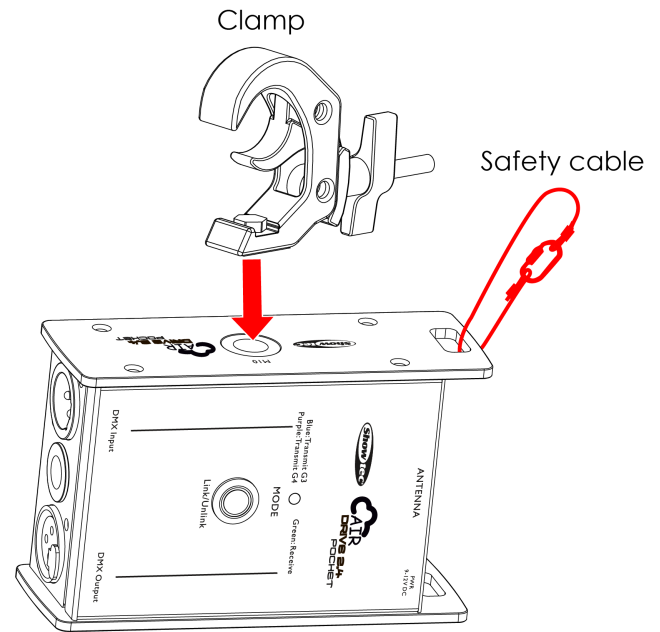


4.4.2. Montage met een klem

Afbeelding 6

Volg de onderstaande stappen om het apparaat met een klem te monteren:

- 01) Installeer de klem op de **montageopening (M10) (04)**. Zorg ervoor dat u een klem gebruikt die geschikt is om het apparaat aan een truss te bevestigen.
- 02) Bevestig het apparaat aan de draagconstructie. Zorg ervoor dat het apparaat niet vrij kan bewegen.
- 03) Zet het apparaat vast met een secundaire ophanging, bijvoorbeeld een veiligheidskabel. Zorg ervoor dat de secundaire ophanging 10 keer het gewicht van het apparaat kan dragen. Indien mogelijk moet de secundaire ophanging worden bevestigd aan een draagconstructie die onafhankelijk is van de primaire ophanging. Steek de veiligheidskabel door het **veiligheidsoog (05)**.



4.5. De antenne installeren

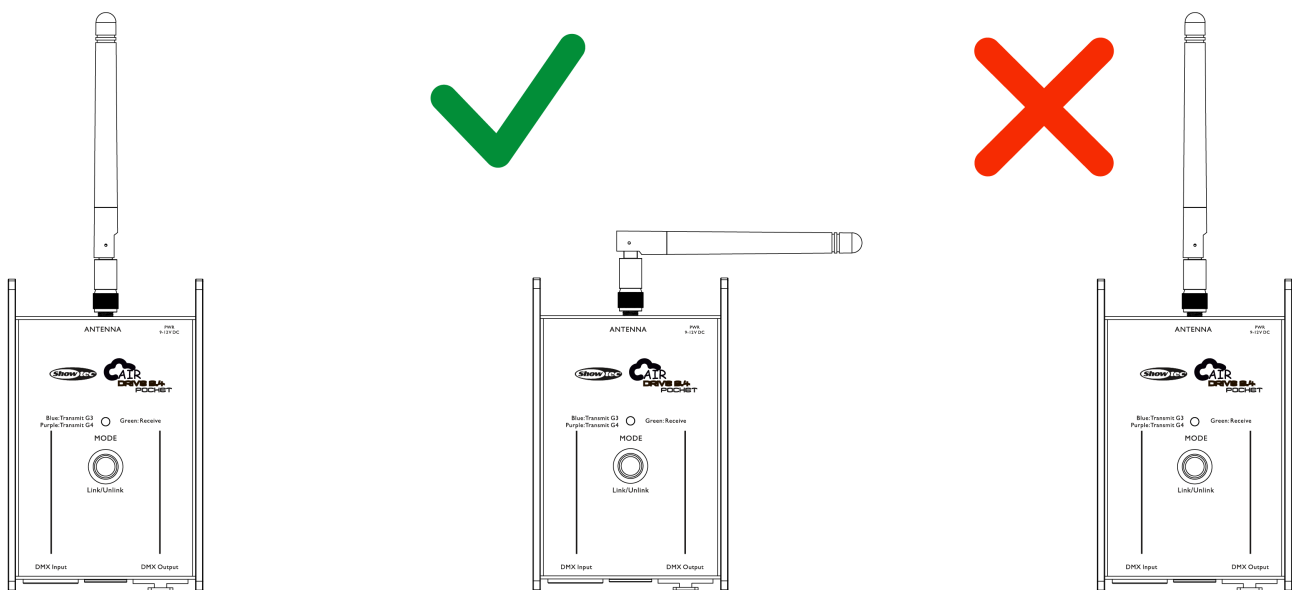
Het apparaat wordt geleverd met 1 antenne. Andere antennes zijn optioneel verkrijgbaar (zie [3.5. Optionele accessoires](#) op pagina 10).

Volg de onderstaande stappen om de antenne te installeren:

- 01) Schroef de antenne op de **antenne-aansluiting (06)**.
- 02) Draai de antenne rechtop.

Opmerking:

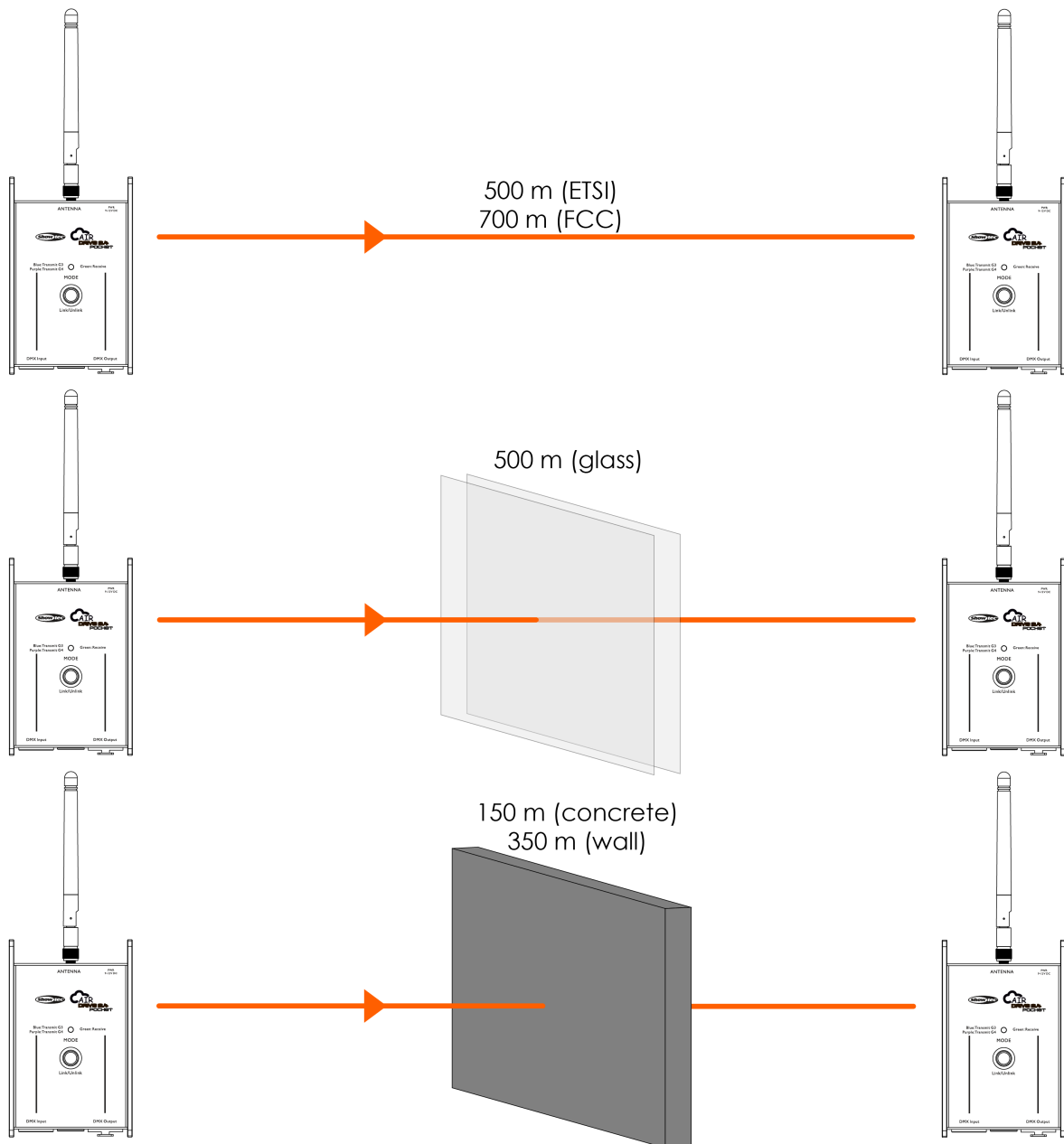
Voor een goede ontvangst is het belangrijk dat alle antennes in dezelfde richting wijzen, naar boven of opzij.

Afbeelding 7


4.6. Zichtlijn

Er zijn beperkingen aan de manier waarop draadloze golven zich door de lucht kunnen verplaatsen. Fysieke barrières zoals glas of muren beperken het zendbereik. Het is belangrijk om altijd een duidelijke zichtlijn te hebben tussen zenders en ontvangers.

Afbeelding 8



4.7. Aansluiten op de voeding

**Opgepast****Verkeerd gebruik van de voedingsadapter kan leiden tot gevaarlijke situaties.**

Dit apparaat moet worden gebruikt met een voedingsadapter (niet meegeleverd). Verkeerd gebruik van de voedingsadapter kan leiden tot gevaarlijke situaties.

- Zorg ervoor dat de stroom, spanning en frequentie overeenkomen met de ingangsspanning, stroom en frequentie zoals aangegeven op het informatielabel op de voedingsadapter.
- Sluit het apparaat aan op het stopcontact met de voedingsadapter.
- Zorg ervoor dat het stopcontact gemakkelijk toegankelijk is.
- Haal de voedingsadapter uit het stopcontact als het apparaat niet in gebruik is.

5. Opstelling en bediening

5.1. Waarschuwingen en voorzorgsmaatregelen



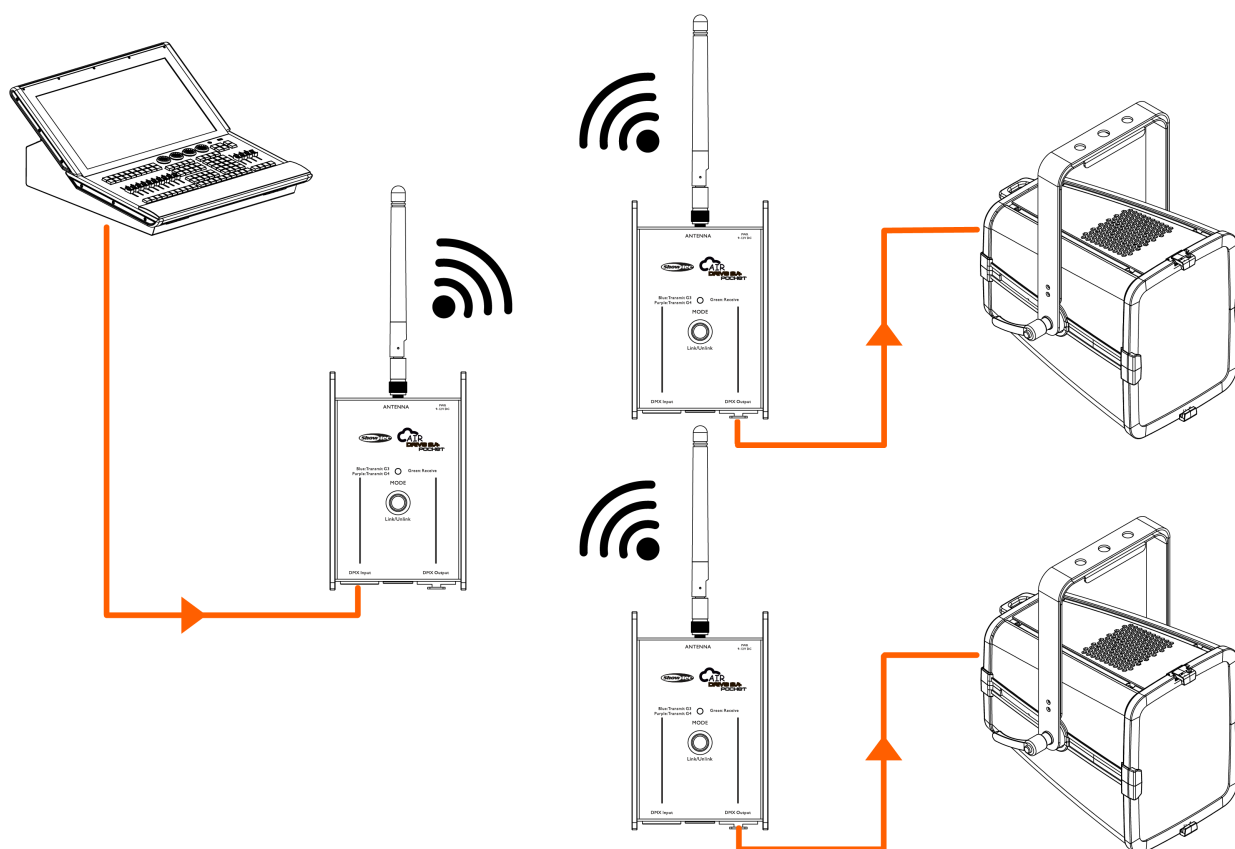
Attentie

Sluit alle datakabels aan voordat u het systeem van spanning voorziet.
Schakel de spanning uit voordat u wijziging in de bekabeling maakt.

5.2. Voorbeeld opstelling

De AirDrive 2.4 Pocket, 5-pins XLR kan in verschillende opstellingen worden gebruikt. Er zijn minstens 2 apparaten nodig: 1 voor gebruik als zender en 1 voor gebruik als ontvanger.

Afbeelding 9



Volg de onderstaande stappen om 1 of meer apparaten draadloos te verbinden:

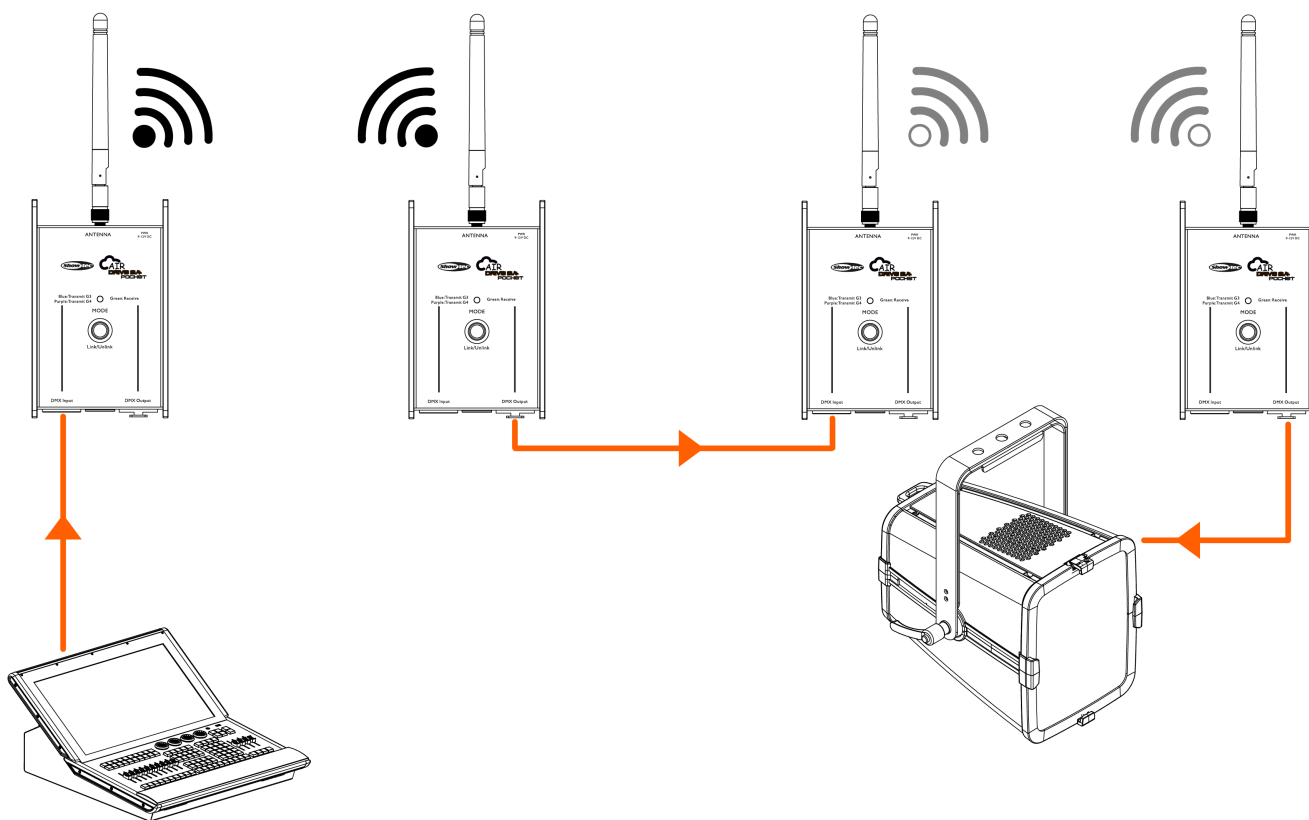
- 01) Stel een AirDrive 2.4 Pocket, 5-pins XLR in als zender (zie [5.4. De zender-/ontvangermodus wijzigen](#) op pagina 18).
- 02) Sluit een controller aan op de **DMX XLR-aansluiting IN (07)** van de zender.
- 03) Stel 1 of meer apparaten in als ontvanger.
- 04) Stel de ontvangerapparaten in op dezelfde draadloze groep als het zenderapparaat.
- 05) Sluit de **DMX XLR-aansluiting OUT (09)** van de ontvangers aan op uitvoerapparaten.

Het signaal van het zenderapparaat wordt nu naar de ontvangers gestuurd.

5.3. Instellen als signaalversterker

De AirDrive 2.4 Pocket, 5-pins XLR kan worden gebruikt als signaalversterker om het signaal over grotere afstanden te versterken.

Afbeelding 10



Volg de onderstaande stappen om een AirDrive 2.4 Pocket, 5-pins XLR als signaalversterker te gebruiken:

- 01) Stel een 1^e groep apparaten in met zenders en ontvangers (zie [5.2. Voorbeeld opstelling](#) op pagina 16).
- 02) Stel een nieuw apparaat in als zender (zie [5.4. De zender-/ontvangermodus wijzigen](#) op pagina 18).
- 03) Stel het apparaat in op een andere draadloze groep.
- 04) Sluit de **DMX XLR-connector OUT (07)** van een ontvangerapparaat in de 1^e draadloze groep aan op de **DMX XLR-connector IN (09)** van het nieuwe zenderapparaat.
- 05) Stel 1 of meer apparaten in als ontvangers en verbind ze met de 2^e draadloze groep.
- 06) Sluit de **DMX XLR-connector OUT (07)** van de ontvangers in de 2^e groep aan op uitvoerapparaten.

Het signaal van de eerste groep apparaten wordt nu herhaald door de 2^e zender naar de resterende ontvangers.

5.4. De zender-/ontvangermodus wijzigen

De AirDrive 2.4 Pocket, 5-pins XLR heeft een instelmodus en een gebruiksmodus. In de instelmodus kan het transmissieprotocol van het apparaat worden gewijzigd. In de gebruiksmodus kan de verbinding tussen apparaten worden ingesteld.

Volg de onderstaande stappen om het transmissieprotocol te wijzigen:

- 01) Houd de **modusknop (03)** ingedrukt totdat de **modus-ledindicator (02)** wit oplicht.
- 02) Laat de **modusknop (03)** los wanneer de **modus-ledindicator (02)** wit oplicht. De AirDrive 2.4 Pocket, 5-pins XLR staat nu in de instelmodus.
- 03) Druk op de **modusknop (03)** om de 3 transmissieprotocollen te doorlopen:
 - Groen: W-DMX-ontvangstmodus
 - Blauw: W-DMX G3-zendmodus
 - Paars: W-DMX G4-zendmodus
- 04) Wanneer u de juiste modus hebt geselecteerd, houdt u de **modusknop (03)** ingedrukt totdat de **modus-ledindicator (02)** wit oplicht. Het apparaat staat nu in de gebruiksmodus.

Opmerking:

De AirDrive 2.4 Pocket, 5-pins XLR onthoudt de selectie zelfs na het uitschakelen van het apparaat of het loskoppelen van de voeding.

5.5. Meerdere apparaten aansluiten en loskoppelen

In de G3- of G4-zendmodus kan de AirDrive 2.4 Pocket, 5-pins XLR die als zender wordt gebruikt, worden verbonden met alle actieve ontvangers binnen bereik die nog niet verbonden zijn:

Druk op de **modusknop (03)** op de zender om deze te verbinden met alle actieve ontvangers die binnen bereik zijn. De **modus-ledindicator (02)** begint snel te knipperen om de verbindingsprocedure aan te geven. De **modus-ledindicator (02)** stopt met knipperen zodra de apparaten zijn verbonden.

Om alle ontvangers los te koppelen die zijn aangesloten op een zenderapparaat:

Houd de **modusknop (03)** op de zender ingedrukt totdat de **modus-ledindicator (02)** rood knippert (minstens 3 seconden). Alle actieve ontvangers binnen bereik worden losgekoppeld.

5.6. Fabrieksinstellingen herstellen

Volg de onderstaande stappen om het apparaat terug te zetten naar de fabrieksinstellingen:

- 01) Houd de **modusknop (03)** ingedrukt totdat de **modus-ledindicator (02)** blauw knippert.
- 02) Laat de **modusknop (03)** los wanneer de **modus-ledindicator (02)** blauw knippert. De **modus-ledindicator (02)** knippert rood, groen en blauw en licht vervolgens rood op om te bevestigen dat de fabrieksinstellingen zijn hersteld.

5.7. DMX-aansluiting

5.7.1. DMX-512-protocol

De AirDrive 2.4 Pocket, 5-pins XLR heeft 5-pins DMX signaal IN- en OUT-connectoren.

De pintoewijzing is als volgt: pin 1 (aarding), pin 2 (-), pin 3 (+).

Apparaten op een seriële datalink moeten in serie geschakeld worden in een enkele lijn. Het aantal apparaten dat u via één datalink kunt bedienen, wordt beperkt door het gecombineerde aantal DMX-kanalen van de aangesloten apparaten en de 512 kanalen die beschikbaar zijn in één DMX-universum.

Om aan de standaard TIA-485 te voldoen, mogen er niet meer dan 32 apparaten op één datalink worden aangesloten. Om meer dan 32 apparaten op één datalink aan te sluiten, moet u een optisch geïsoleerde DMX-splitter/booster gebruiken, anders kan het DMX-signaal verslechteren.

Opmerking:

- Maximaal aanbevolen afstand DMX-datalink: 300 m
- Maximaal aanbevolen aantal apparaten op een DMX-datalink: 32 apparaten

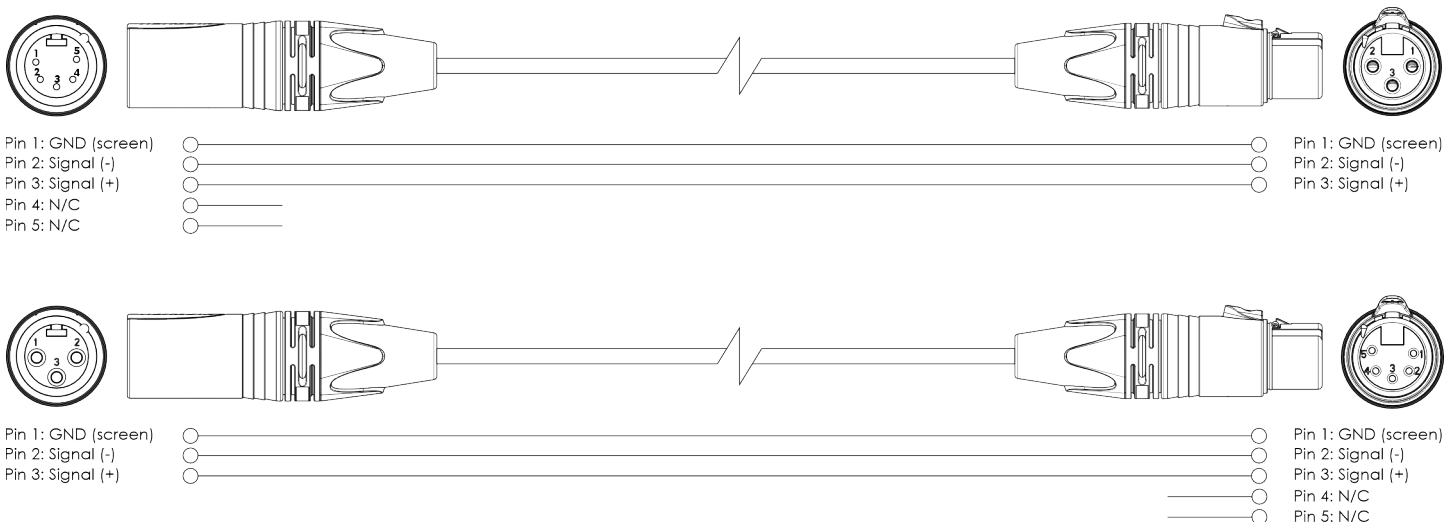
5.7.2. DMX-kabels

Voor een betrouwbare DMX-verbinding moeten afgeschermd twisted-pair-kabels met 5-pins XLR-connectoren worden gebruikt. U kunt DMX-kabels rechtstreeks bij uw Highlite International-dealer kopen of uw eigen kabels maken.

Als u XLR-audiokabels gebruikt voor DMX-gegevensoverdracht, kan dit leiden tot een verslechtering van het signaal en een onbetrouwbare werking van het DMX-netwerk.

Als u uw eigen DMX-kabels maakt, zorg er dan voor dat u de pinnen en draden op de juiste manier aansluit zoals aangegeven in de onderstaande afbeelding.

Afbeelding 11



6. Probleemoplossing

Dit hoofdstuk beschrijft een aantal problemen en suggesties voor oplossingen die door overige personen kunnen worden uitgevoerd. Het apparaat bevat geen onderdelen die door de gebruiker kunnen worden gerepareerd.

Ongeoorloofde wijzigingen aan het apparaat maken dat de garantie vervalt. Dergelijke wijzigingen kunnen leiden tot letsel en materiële schade.

Laat onderhoud over aan geïnstrueerde of bekwame personen. Neem contact op met uw Highlite International-dealer als de oplossing niet in de tabel wordt beschreven.

Probleem	Vermoedelijke oorzaak/oorzaken	Oplossing
Het apparaat werkt helemaal niet	Geen netspanning naar het apparaat	<ul style="list-style-type: none"> Controleer of het apparaat is aangesloten op de voeding en of de kabels zijn aangesloten
Het apparaat reageert onregelmatig	De fabrieksinstellingen van het apparaat zijn gewijzigd	<ul style="list-style-type: none"> De parameters van het apparaat terugzetten naar de standaard fabrieksinstellingen (zie 5.6. Fabrieksinstellingen herstellen op pagina 18)
Het apparaat reageert niet op DMX-besturing	De controller is niet aangesloten	<ul style="list-style-type: none"> Sluit de controller aan
	Het signaal is omgekeerd. De 5-pins DMX OUT van de controller komt niet overeen met de DMX IN van het apparaat	<ul style="list-style-type: none"> Installeer een fase-omkeerkabel tussen de controller en het apparaat
	De controller is defect	<ul style="list-style-type: none"> Probeer een andere controller te gebruiken
Het apparaat reageert onregelmatig op DMX-besturing	De zender/ontvanger is niet correct ingesteld	<ul style="list-style-type: none"> Zorg ervoor dat alle apparaten op de juiste modus zijn ingesteld (zie 5.4. De zender-/ontvangermodus wijzigen op pagina 18)
	Verbindingen zijn defect	<ul style="list-style-type: none"> Controleer verbindingen en kabels. Corrigeer defecte verbindingen. Repareer of vervang beschadigde kabels
	De datalink is niet afgesloten met een 120Ω eindweerstand	<ul style="list-style-type: none"> Steek een eindweerstand in de DMX OUT-connector van het laatste apparaat op de link
	Onjuiste adrestoewijzing	<ul style="list-style-type: none"> Controleer of de adrestoewijzingen juist zijn
De aangesloten armaturen werken niet	Bij een opstelling met meerdere apparaten is een van de apparaten defect en verstoort de gegevensoverdracht op de link	<ul style="list-style-type: none"> Om het defecte apparaat te achterhalen, omzeilt u 1 apparaat per keer totdat de normale werking is hersteld
	De armaturen zijn niet compatibel	<ul style="list-style-type: none"> Koppel de armaturen los en controleer hun compatibiliteit
Het apparaat reageert niet op DMX-besturing	De armaturen zijn defect	<ul style="list-style-type: none"> Probeer verschillende armaturen
	De controller is niet aangesloten	<ul style="list-style-type: none"> Sluit de controller aan
	Het signaal is omgekeerd. De 5-pins DMX OUT van de controller komt niet overeen met de DMX IN van het apparaat	<ul style="list-style-type: none"> Installeer een fase-omkeerkabel tussen de controller en het apparaat

7. Onderhoud

7.1. Preventief onderhoud



Opgepast
Controleer het apparaat vóór gebruik visueel op eventuele defecten.

Zorg ervoor dat:

- Alle schroeven die gebruikt zijn voor het installeren van het apparaat of onderdelen van het apparaat stevig vast zitten en niet verroest zijn.
- De veiligheidsvoorzieningen niet beschadigd zijn.
- Er geen vervormingen op behuizingen, bevestigingen en installatiepunten zijn.
- De voedingskabels niet zijn beschadigd en geen materiaalmoetheid vertonen.

7.1.1. Basisreinigingsinstructies

Volg de onderstaande stappen om het apparaat schoon te maken:

- 01) Koppel het apparaat los van de voedingsspanning.
- 02) Laat het apparaat minstens 5 minuten afkoelen.
- 03) Maak het apparaat schoon met een zachte, pluisvrije doek.



Attentie

- Dompel het apparaat niet onder in vloeistof.
- Gebruik geen alcohol of oplosmiddelen.

7.2. Correctief onderhoud

Het apparaat bevat geen onderdelen die door de gebruiker kunnen worden gerepareerd. Open het apparaat niet en breng geen wijzigingen aan.

Laat reparaties en onderhoud over aan geïnstrueerde of bekwame personen. Neem contact op met uw Highlite International-dealer voor meer informatie.

8. Demontage, transport en opslag

8.1. Instructies voor demontage



WAARSCHUWING

Onjuiste demontage kan ernstig letsel en schade aan eigendommen veroorzaken.

- Laat het apparaat afkoelen voordat u het demonteert.
- Koppel de voeding los voordat u de installatie ongedaan maakt.
- Neem altijd de nationale en plaatselijke voorschriften in acht tijdens het demonteren en aftuigen van het apparaat.
- Draag persoonlijke beschermingsmiddelen in overeenstemming met de nationale en locatiespecifieke voorschriften.

8.2. Instructies voor transport

- Gebruik indien mogelijk de originele verpakking om het apparaat te vervoeren.
- Neem altijd de behandelingsinstructies in acht die op de kartonnen doos staan, bijvoorbeeld: "Voorzichtig behandelen", "Deze kant naar boven", "Breekbaar".

8.3. Opslag

- Maak het apparaat schoon voordat u het opbergt (zie [7.1.1. Basisreinigingsinstructies](#) op pagina 21).
- Bewaar het apparaat indien mogelijk in de originele verpakking.

9. Verwijdering



Correcte verwijdering van dit product

Afgedankte elektrische en elektronische apparatuur

Dit symbool op het product, de verpakking of documenten geeft aan dat het product niet als huishoudelijk afval mag worden behandeld. Lever dit product in bij het inzamelpunt voor recycling van elektrische en elektronische apparatuur. Dit is om milieuschade of persoonlijk

letsel door ongecontroleerde afvalverwijdering te voorkomen. Neem voor meer informatie over recycling van dit product contact op met de plaatselijke autoriteiten of de geautoriseerde dealer.

10. Goedkeuring



Hierbij verklaart Highlite International dat het apparaat AirDrive 2.4 Pocket, 5-pins XLR met productcode 50260 in overeenstemming is met Richtlijn 2014/53/EU (RED - Radio Equipment Directive).

De volledige tekst van de EU-conformiteitsverklaring is beschikbaar op de betreffende productpagina op de website van Highlite International (www.highlite.com).

