

## AirDrive 2.4 Pocket, XLR a 5 pin

Codice prodotto: 50260

## Prefazione

---

Grazie per aver acquistato questo prodotto Showtec.

Lo scopo di questo manuale d'uso è quello di fornire le istruzioni per un uso corretto e sicuro di questo prodotto.

Conservare il manuale d'uso per poter fare riferimento ad esso in futuro, poiché è parte integrante del prodotto. Il manuale d'uso deve essere conservato in un luogo facilmente accessibile.

Questo manuale d'uso contiene informazioni relative a:

- Istruzioni di sicurezza
- Uso previsto e non previsto del dispositivo
- Installazione e funzionamento del dispositivo
- Procedure di manutenzione
- Risoluzione dei problemi
- Trasporto, conservazione e smaltimento del dispositivo

L'inosservanza delle istruzioni contenute in questo manuale d'uso può causare gravi lesioni e danni alla proprietà

©2025 Showtec. Tutti i diritti riservati.

Nessuna parte di questo documento può essere copiata, pubblicata o riprodotta in altro modo senza il preventivo consenso scritto di Highlite International.

Il design e le specifiche del prodotto sono soggetti a modifiche senza preavviso.

Per la versione più recente di questo documento o per versioni in altre lingue, visitare il nostro sito web [www.highlite.com](http://www.highlite.com) o inviare un'e-mail all'indirizzo [service@highlite.com](mailto:service@highlite.com).

Highlite International e i suoi fornitori di servizi autorizzati non sono responsabili per eventuali lesioni, danni, perdite dirette o indirette, perdite consequenziali o economiche o qualsiasi altra perdita derivante dall'uso, dall'impossibilità di usare o dall'aver fatto affidamento sulle informazioni contenute in questo documento.

## Sommario

<b>1. Introduzione</b> .....	<b>3</b>
1.1. Prima di utilizzare il prodotto.....	3
1.2. Uso previsto.....	3
1.3. Convenzioni di testo.....	3
1.4. Simboli e parole di segnalazione.....	4
1.5. Simboli sull'etichetta informativa.....	4
<b>2. Sicurezza</b> .....	<b>5</b>
2.1. Avvertenze e istruzioni di sicurezza.....	5
2.2. Requisiti per l'utente.....	6
<b>3. Descrizione del dispositivo</b> .....	<b>7</b>
3.1. Vista dall'alto.....	7
3.2. Vista dal basso.....	8
3.3. Specifiche tecniche del prodotto.....	9
3.4. Dimensioni.....	10
3.5. Accessori opzionali.....	10
<b>4. Installazione</b> .....	<b>11</b>
4.1. Istruzioni di sicurezza per l'installazione.....	11
4.2. Dispositivi di protezione individuale.....	11
4.3. Requisiti del sito di installazione.....	11
4.4. Opzioni di montaggio.....	12
4.4.1. Montaggio su un supporto per microfono.....	12
4.4.2. Montaggio con morsetto.....	13
4.5. Installazione dell'antenna.....	13
4.6. Linea di vista.....	14
4.7. Collegamento all'alimentazione.....	15
<b>5. Configurazione e funzionamento</b> .....	<b>16</b>
5.1. Avvertenze e precauzioni.....	16
5.2. Esempio di configurazione.....	16
5.3. Configurazione come amplificatore di segnale.....	17
5.4. Modifica la modalità Trasmettitore/Ricevitore.....	18
5.5. Collegamento e disconnessione di più dispositivi.....	18
5.6. Ripristino delle impostazioni di fabbrica.....	18
5.7. Connessione DMX.....	18
5.7.1. Protocollo DMX-512.....	18
5.7.2. Cavi DMX.....	19
<b>6. Risoluzione dei problemi</b> .....	<b>20</b>
<b>7. Manutenzione</b> .....	<b>21</b>
7.1. Manutenzione preventiva.....	21
7.1.1. Istruzioni di base per la pulizia.....	21
7.2. Manutenzione correttiva.....	21
<b>8. Disinstallazione, trasporto e conservazione</b> .....	<b>22</b>
8.1. Istruzioni per la disinstallazione.....	22
8.2. Istruzioni per il trasporto.....	22
8.3. Immagazzinamento.....	22
<b>9. Smaltimento</b> .....	<b>22</b>
<b>10. Approvazione</b> .....	<b>22</b>

## 1. Introduzione

### 1.1. Prima di utilizzare il prodotto



#### Importante

**Leggere e seguire le istruzioni contenute in questo manuale d'uso prima di installare, utilizzare o riparare questo prodotto.**

Il produttore non si assume alcuna responsabilità per eventuali danni causati dalla mancata osservanza di questo manuale.

Dopo il disimballaggio, controllare il contenuto della scatola. Se alcune parti mancano o sono danneggiate, contattare il proprio rivenditore Highlite International.

La spedizione include:

- Showtec AirDrive 2.4 Pocket, XLR a 5 pin
- Antenna
- Adattatore di alimentazione CA con 4 spine CA intercambiabili (Europa, Regno Unito, USA/JP, AUS/NZ)
- Manuale utente

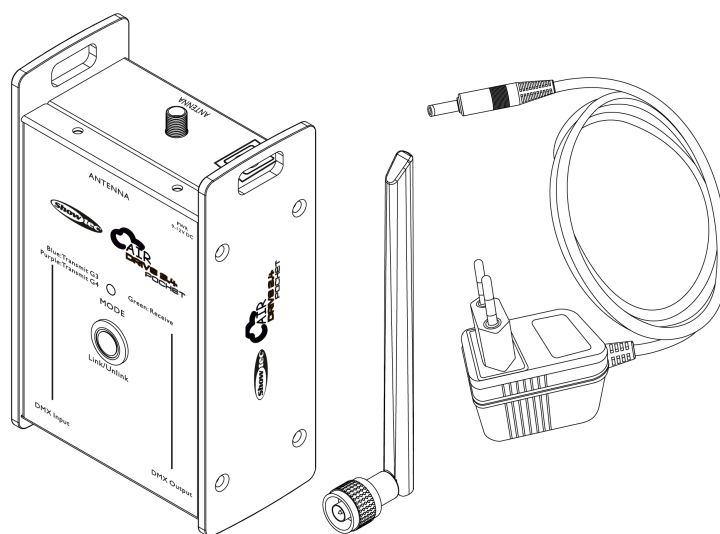


Figura 1

### 1.2. Uso previsto

Questo dispositivo è destinato all'uso professionale come un ricetrasmittitore e un booster DMX-512. Può essere installato solo per interni. Questo dispositivo non è adatto all'utilizzo in casa.

Qualsiasi altro uso, non menzionato tra quelli previsti, è considerato un uso non previsto e non corretto.

### 1.3. Convenzioni di testo

In tutto il manuale d'uso si utilizzano le seguenti convenzioni di testo:

- Tasti: tutti i tasti sono in grassetto, ad esempio "Premere i tasti **SU/GIÙ**"
- Riferimenti: i riferimenti alle parti del dispositivo sono in grassetto, ad esempio: "ruotare la **maniglia di regolazione (05)**". I riferimenti ai capitoli sono collegati con un link ipertestuale
- 0-255: Definisce un intervallo di valori
- Note: **Nota:** (in grassetto) è seguita da informazioni o suggerimenti utili

## 1.4. Simboli e parole di segnalazione

Le note e le avvertenze di sicurezza sono indicate in tutto il manuale d'uso da segnali di sicurezza.

Seguire sempre le istruzioni fornite in questo manuale d'uso.

**PERICOLO**

Indica una situazione di pericolo imminente che, se non evitata, causerà morte o gravi lesioni.

**AVVERTIMENTO**

Indica una situazione potenzialmente pericolosa che, se non evitata, potrebbe causare morte o gravi lesioni.

**CAUTELA**

Indica una situazione potenzialmente pericolosa che, se non evitata, può provocare lesioni minori o moderate.

**Attenzione**

Indica informazioni importanti per il corretto funzionamento e utilizzo del prodotto.

**Importante**

Leggere e osservare le istruzioni contenute in questo documento.



Fornisce informazioni importanti sullo smaltimento di questo prodotto.

## 1.5. Simboli sull'etichetta informativa

Questo prodotto è dotato di un'etichetta informativa. L'etichetta informativa si trova sul sito sul lato posteriore del dispositivo.

L'etichetta informativa contiene i seguenti simboli:



Questo dispositivo non deve essere smaltito come rifiuto domestico.



Leggere e seguire le istruzioni del manuale d'uso prima di installare, utilizzare o riparare il dispositivo.



Questo dispositivo rientra nella classe di protezione IEC III.

## 2. Sicurezza



### Importante

**Leggere e seguire le istruzioni contenute in questo manuale d'uso prima di installare, utilizzare o riparare questo prodotto.**

Il produttore non si assume alcuna responsabilità per eventuali danni causati dalla mancata osservanza di questo manuale.

### 2.1. Avvertenze e istruzioni di sicurezza



#### PERICOLO

**Pericolo per i bambini**

Esclusivamente ad uso adulti. Il dispositivo deve essere installato fuori dalla portata dei bambini.

- Non lasciare parti dell'imballaggio (sacchetti di plastica, polistirolo espanso, chiodi, ecc.) alla portata dei bambini. Il materiale da imballaggio è una potenziale fonte di pericolo per i bambini.



#### Attenzione

**Alimentazione**

Prima di collegare l'adattatore di corrente CA all'alimentatore, assicurarsi che la corrente, la tensione e la frequenza corrispondano alla tensione, alla corrente e alla frequenza di ingresso specificate sull'etichetta informativa dell'adattatore di corrente CA.



#### Attenzione

**Sicurezza generale**

- Non scuotere il dispositivo. Evitare la forza bruta durante l'installazione o l'utilizzo del dispositivo.
- Se il dispositivo è esposto a variazioni di temperatura estreme (ad esempio dopo il trasporto), non accenderlo immediatamente. Lasciare che il dispositivo raggiunga la temperatura ambiente prima di accenderlo, altrimenti potrebbe essere danneggiato dalla condensa che si forma.



#### Attenzione

**Solo per uso professionale**

**Questo dispositivo deve essere utilizzato solo per gli scopi per cui è stato progettato.**

Questo dispositivo è stato progettato per essere utilizzato come un ricetrasmittitore e un booster DMX-512. Un utilizzo non corretto può causare situazioni pericolose e provocare lesioni e danni materiali.

- Questo dispositivo non è adatto all'utilizzo in casa.
- Questo dispositivo non contiene parti riparabili dall'utente. Le modifiche non autorizzate al dispositivo renderanno nulla la garanzia. Tali modifiche possono causare lesioni e danni materiali.



#### Attenzione

**Prima di ogni utilizzo, esaminare visivamente il dispositivo per individuare eventuali difetti.**

Assicurarsi che:

- Tutte le viti utilizzate per l'installazione del dispositivo o di parti del dispositivo siano ben fissate e non siano corrose.

- Non ci siano deformazioni su alloggiamenti, fissaggi e punti di installazione.
- I cavi di alimentazione non siano danneggiati e non mostrino alcun affaticamento del materiale.



**Attenzione**  
**Non esporre il dispositivo a condizioni superiori a quelle della classe IP nominale.**

Questo dispositivo è classificato IP20. La classe IP (Ingress Protection) 20 protegge da oggetti solidi di dimensioni superiori a 12 mm, come ad esempio le dita, e non protegge dall'ingresso dannoso di acqua.

## 2.2. Requisiti per l'utente

Questo prodotto può essere utilizzato da persone comuni. La conservazione può essere curata da persone comuni. L'installazione e la manutenzione devono essere eseguite solo da persone istruite o specializzate. Per maggiori informazioni, contattare il rivenditore Highlite International.

Le persone istruite sono state formate e addestrate da un esperto, o sono supervisionate da una persona specializzata, per compiti specifici e attività associate all'installazione, all'assistenza e alla manutenzione di questo prodotto, in modo da poter identificare i rischi e prendere precauzioni per evitarli.

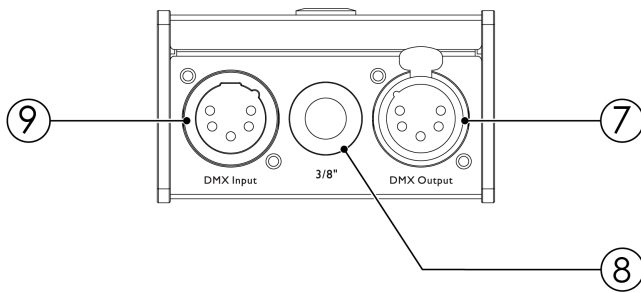
Le persone specializzate hanno una formazione o un'esperienza che consente loro di riconoscere i rischi ed evitare i pericoli associati all'installazione, all'assistenza e alla manutenzione di questo prodotto.

Le persone comuni sono tutte le persone diverse dalle persone istruite e dalle persone specializzate. Per persone comuni s'intendono non solo gli utenti del prodotto ma anche tutte le altre persone che possono avere accesso al dispositivo o che possono trovarsi nelle sue vicinanze.



### 3.2. Vista dal basso

Figura 3



- 07) A 5 pin Connettore XLR DMX FUORI
- 08) Apertura di montaggio (3/8")
- 09) A 5 pin Connettore DMX XLR DENTRO

### 3.3. Specifiche tecniche del prodotto

Modello:	AirDrive 2.4 Pocket, XLR a 5 pin
----------	----------------------------------

<b>Controllo e programmazione:</b>	
Canali DMX	512
Protocolli	DMX
Modalità operative	Ricetrasmittitore

<b>Specifiche e collegamenti elettrici:</b>	
Alimentazione	9-12 V CC
Consumo di corrente	6 W
Connettore di alimentazione inserito	Spina CC a bassa tensione
Connettore DMX inserito	XLR 5P
Connettore DMX disinserito	XLR 5P

<b>Specifiche meccaniche:</b>	
Lunghezza	125 mm
Larghezza	78 mm
Profondità	44 mm
Peso	0,38 kg
Grado di protezione IP	IP20 (solo per uso interno)
Alloggiamento	In metallo
Colore	Nero

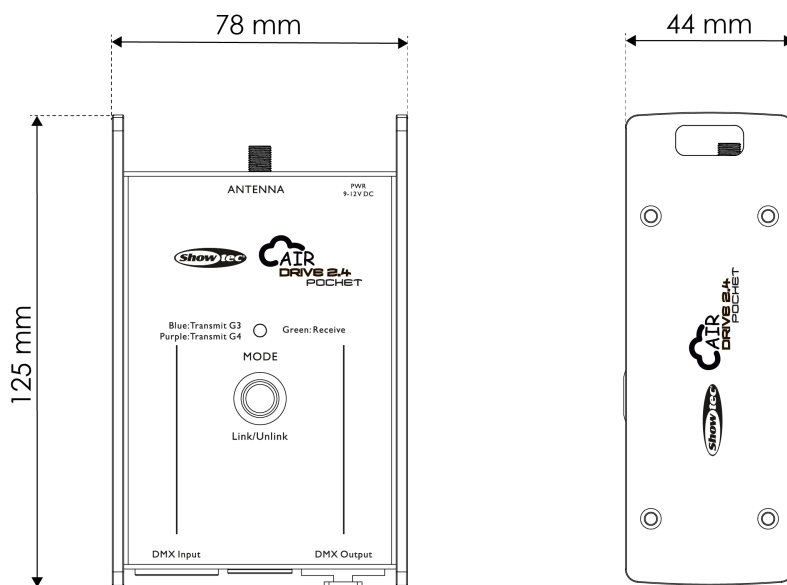
<b>Montaggio:</b>	
Opzioni di montaggio	Morsetto / supporto

<b>Specifiche termiche:</b>	
Temperatura ambiente massima	40 °C
Temperatura ambiente minima	-10 °C
Temperatura di esercizio minima	-10 °C

<b>Specifiche wireless:</b>	
Modalità wireless	G3 / G4s / CRMX
Tempo di reazione	5 ms
Potenziamento dell'antenna	2 dBi
Tipo di antenna	Omni
Radiazione dell'antenna	360 x 180°

<b>Adattatore di alimentazione:</b>	
Tipo di adattatore	Adattatore AC-DC
Tensione d'ingresso	100-240 V AC, 50/60 Hz
Tensione di uscita CC	12 V CC
Corrente di uscita CC	1500 mA

### 3.4. Dimensioni

**Figura 4**

### 3.5. Accessori opzionali

È inoltre possibile acquistare antenne che possono migliorare la portata della connettività. Sono disponibili i seguenti prodotti:

- [50117](#) Mini antenna per esterni 2,4 GHz, 2 dBi
- [50118](#) Antenna Omni per interni 2,4 GHz, 3 dBi
- [50119](#) Antenna Omni per interni 2,4 GHz, 6 dBi
- [50120](#) Antenna Omni da esterno 2,4 GHz, 8 dBi

Per ulteriori informazioni, contattare il proprio rivenditore Highlite International.

## 4. Installazione

---

### 4.1. Istruzioni di sicurezza per l'installazione

**AVVERTENZA**

Un'installazione non corretta può causare gravi lesioni e danni alla proprietà.

Se si utilizzano sistemi trussing, l'installazione deve essere eseguita solo da persone istruite o specializzate.

Seguire tutte le norme di sicurezza europee, nazionali e locali relative al rigging e al trussing.

### 4.2. Dispositivi di protezione individuale

Durante l'installazione, lo smontaggio e il rigging, indossare i dispositivi di protezione individuale in conformità alle normative nazionali e specifiche del sito.

### 4.3. Requisiti del sito di installazione

- Il dispositivo può essere utilizzato solo per interni.
- La temperatura ambiente massima $t_a = 40\text{ °C}$  non deve mai essere superata.
- L'umidità relativa non deve superare il 50% con una temperatura ambiente di 40 °C.

## 4.4. Opzioni di montaggio

Il dispositivo può essere montato su un'asta microfonica o su un traliccio o un'altra struttura di rigging utilizzando un morsetto. Assicurarsi che tutti i carichi rientrino nei limiti prestabiliti della struttura di supporto.



### ATTENZIONE

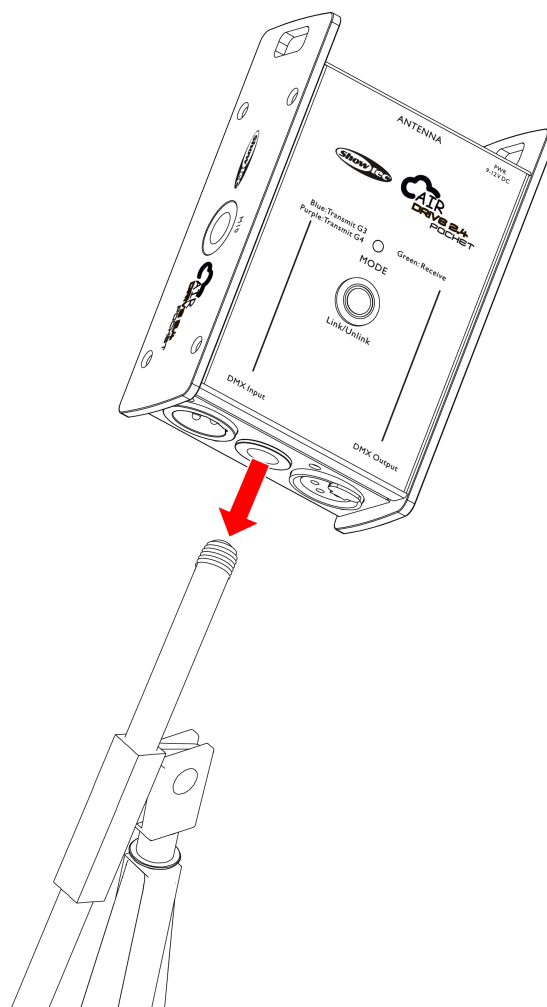
Limitare l'accesso sotto l'area di lavoro durante il rigging/derigging.

### 4.4.1. Montaggio su un supporto per microfono

Per montare il dispositivo su un'asta microfonica, attenersi alla seguente procedura:

- 01) Posizionare l'asta del microfono su una superficie piana e stabile.
- 02) Estendere completamente le gambe del supporto per altoparlante.
- 03) Installare il dispositivo sull'asta microfonica con l'**apertura di montaggio (3/8") (Ø8)**.

Figura 5

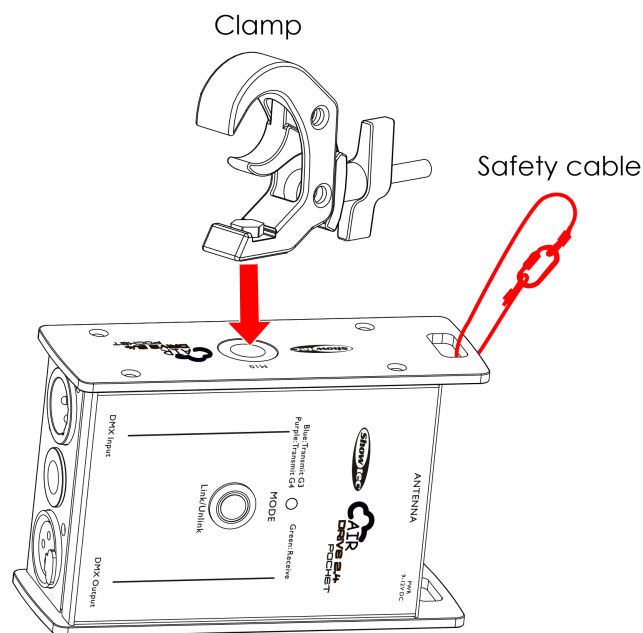


#### 4.4.2. Montaggio con morsetto

**Figura 6**

Per montare il dispositivo con un morsetto, attenersi alla seguente procedura:

- 01) Installare il morsetto sull'**apertura di montaggio (M10) (04)**. Assicurarsi di utilizzare un morsetto adatto a fissare il dispositivo a un traliccio.
- 02) Fissare il dispositivo alla struttura di supporto. Assicurarsi che il dispositivo non possa muoversi liberamente.
- 03) Assicurare il dispositivo con una sospensione secondaria, ad esempio un cavo di sicurezza. Assicurarsi che la sospensione secondaria sia in grado di sostenere 10 volte il peso del dispositivo. Se possibile, la sospensione secondaria deve essere collegata a una struttura di supporto indipendente dalla sospensione primaria. Far passare il cavo di sicurezza attraverso l'**occhio di sicurezza (05)**.



#### 4.5. Installazione dell'antenna

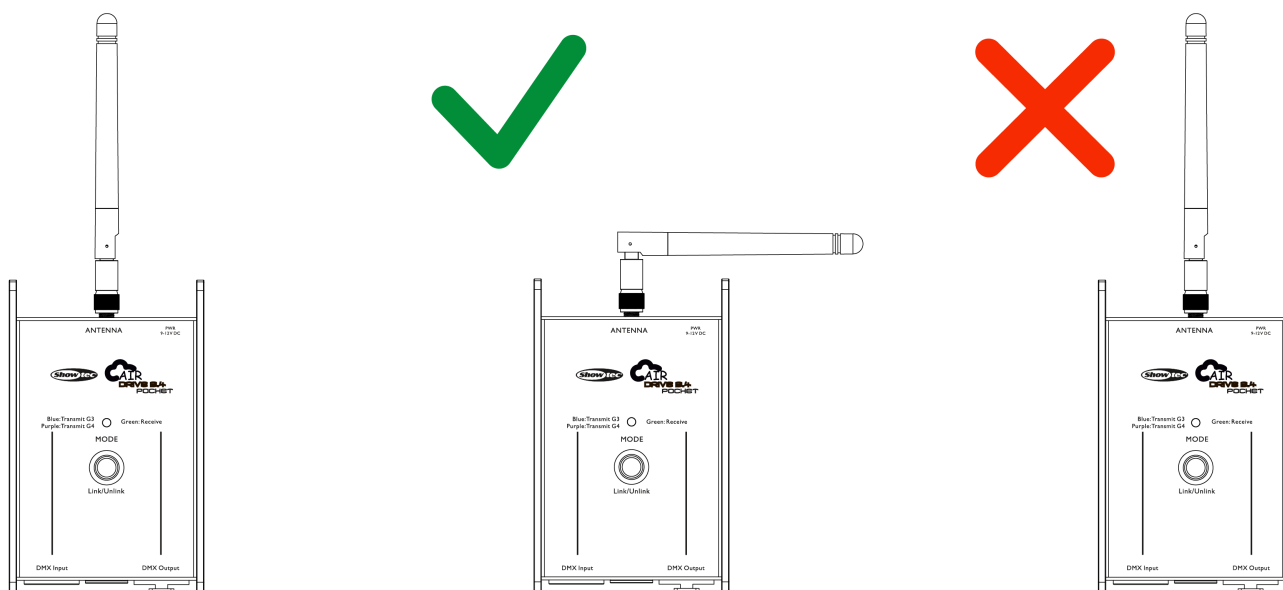
Il dispositivo viene fornito con 1 antenna. Altre antenne sono disponibili opzionalmente (cfr. [3.5. Accessori opzionali](#) a pagina 10).

Per installare l'antenna, attenersi alla seguente procedura:

- 01) Avvitare l'antenna sul **connettore dell'antenna (06)**.
- 02) Ruotare l'antenna in posizione verticale.

##### Nota:

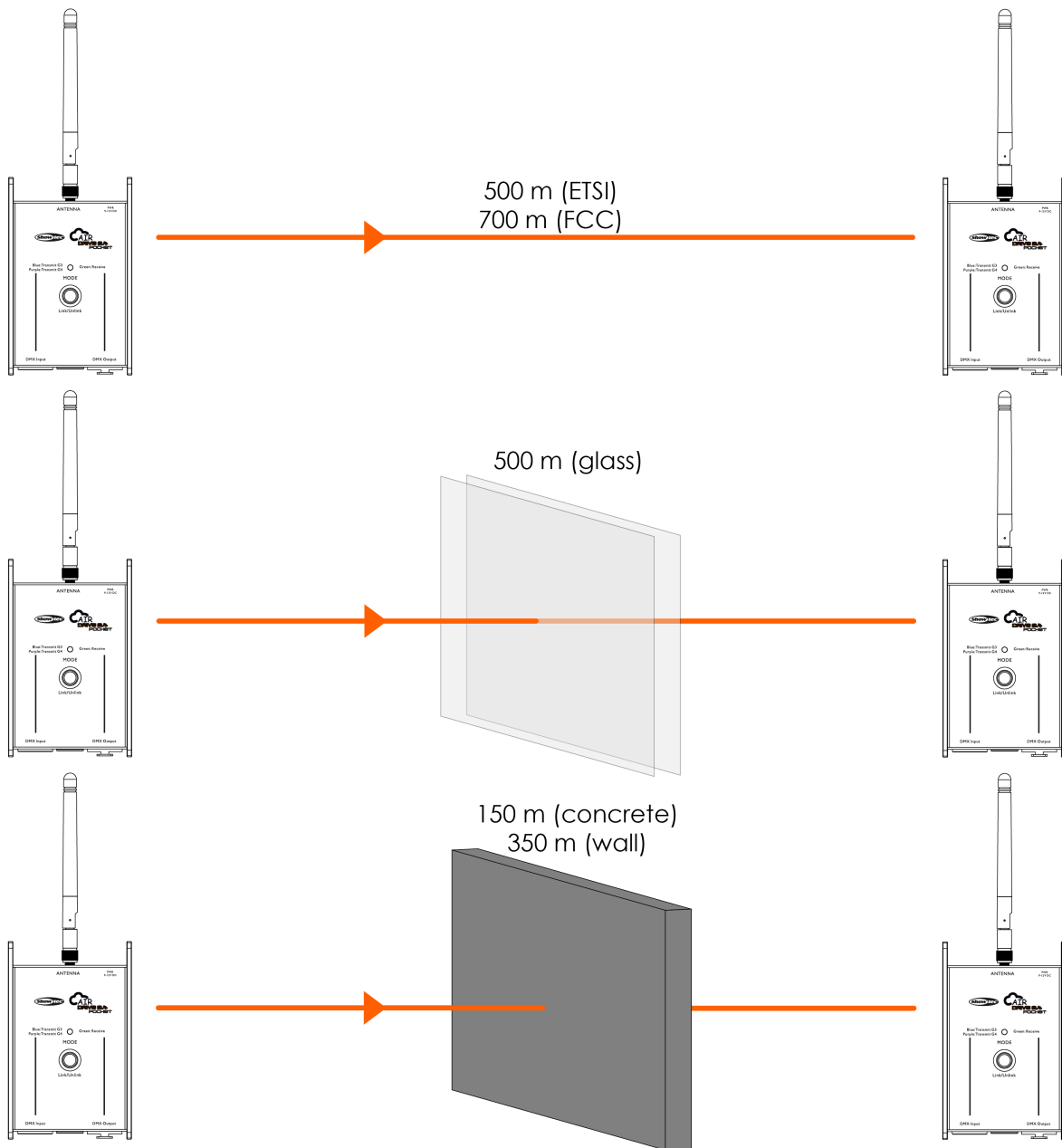
Per una buona ricezione, è importante che tutte le antenne siano rivolte nella stessa direzione, verso l'alto o lateralmente.

**Figura 7**


#### 4.6. Linea di vista

La trasmissione delle onde wireless attraverso l'aria è soggetta a limitazioni. Barriere fisiche come vetri o pareti limitano la portata della trasmissione. È importante avere sempre una linea visiva libera tra trasmettitori e ricevitori.

Figura 8



## 4.7. Collegamento all'alimentazione



### Attenzione

**L'uso scorretto dell'adattatore di alimentazione CA può causare situazioni pericolose.**

Questo dispositivo deve essere utilizzato con un adattatore di alimentazione CA (non incluso). L'uso non corretto dell'adattatore di alimentazione AC può causare situazioni pericolose.

- Assicurarsi che la corrente, la tensione e la frequenza corrispondano alla tensione, alla corrente e alla frequenza di ingresso specificate sull'etichetta informativa dell'adattatore di alimentazione CA.
- Collegare il dispositivo alla presa di corrente con l'adattatore di alimentazione CA.
- Assicurarsi che la presa di corrente sia facilmente accessibile.
- Scollegare l'adattatore di alimentazione CA dalla presa di corrente quando il dispositivo non è in uso.

## 5. Configurazione e funzionamento

### 5.1. Avvertenze e precauzioni



#### Attenzione

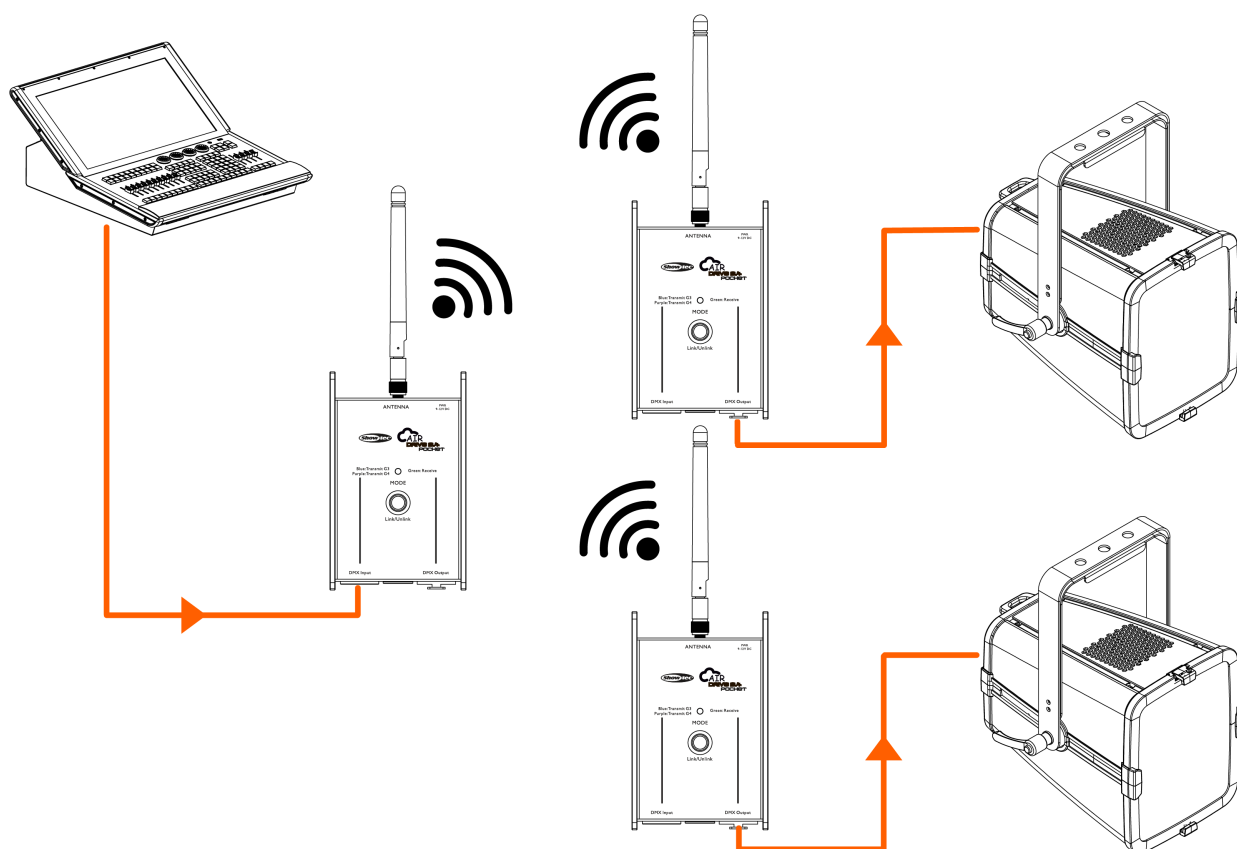
Collegare tutti i cavi dati prima di alimentare il sistema.

Scollegare l'alimentazione prima di collegare o scollegare i cavi dati.

### 5.2. Esempio di configurazione

Il AirDrive 2.4 Pocket, XLR a 5 pin può essere utilizzato in diverse configurazioni. Sono necessari almeno 2 dispositivi: 1 da utilizzare come trasmettitore e 1 da utilizzare come ricevitore.

Figura 9



Per collegare in modalità wireless 1 o più dispositivi, procedere come segue:

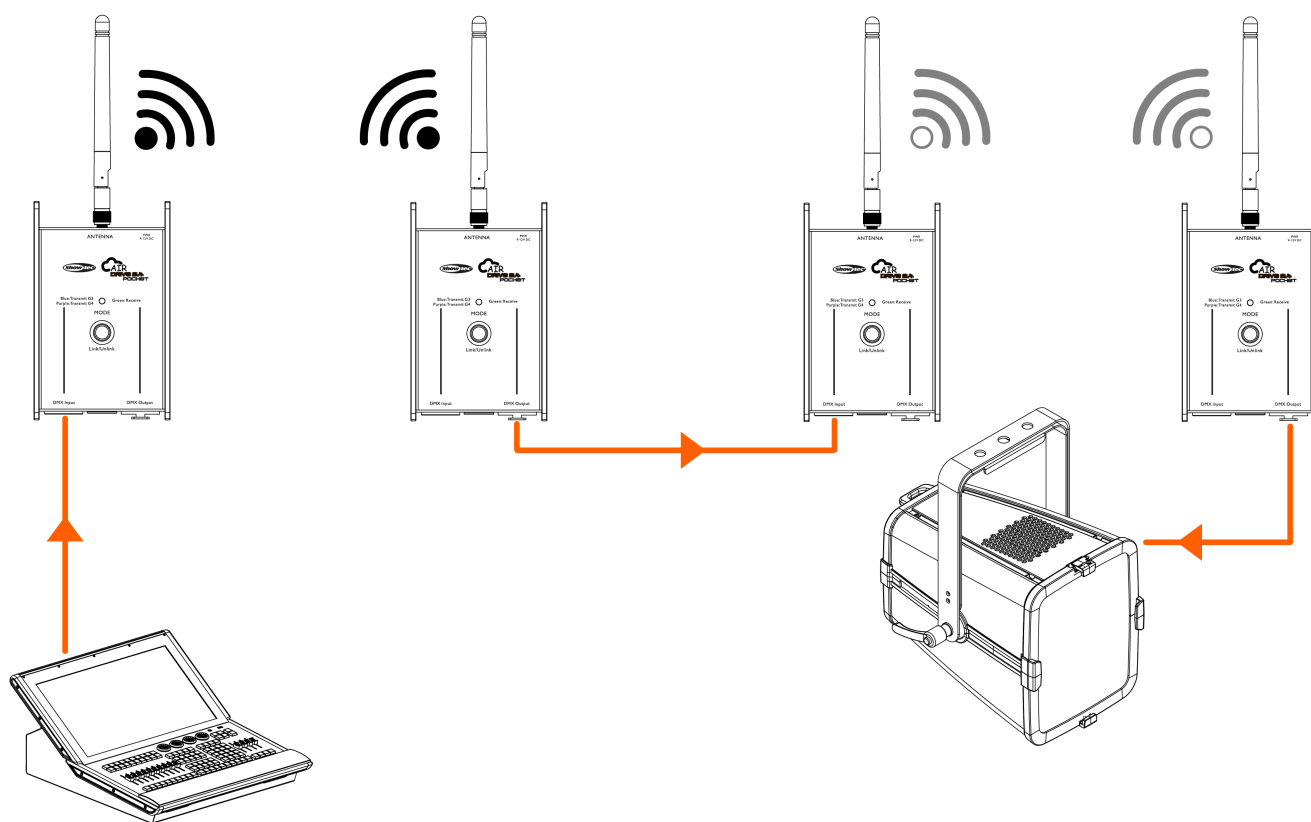
- 01) Configurare un AirDrive 2.4 Pocket, XLR a 5 pin come trasmettitore (cfr. [5.4. Modifica la modalità Trasmettitore/Ricevitore](#) a pagina 18).
- 02) Collegare un dispositivo di controllo al **connettore DMX XLR IN (07)** del trasmettitore.
- 03) Impostare 1 o più dispositivi come ricevitore.
- 04) Impostare i dispositivi riceventi sullo stesso gruppo wireless del dispositivo trasmittente.
- 05) Collegare il **connettore DMX XLR FUORI (09)** dei ricevitori ai dispositivi di uscita.

Il segnale del dispositivo trasmittente viene ora inviato ai dispositivi riceventi.

### 5.3. Configurazione come amplificatore di segnale

Il AirDrive 2.4 Pocket, XLR a 5 pin può essere utilizzato come amplificatore di segnale per potenziare il segnale su distanze maggiori.

Figura 10



Per utilizzare il AirDrive 2.4 Pocket, XLR a 5 pin come amplificatore di segnale, procedere come segue:

- 01) Configurare un 1° gruppo di dispositivi con trasmettitori e ricevitori (cfr. [5.2. Esempio di configurazione](#) a pagina 16).
- 02) Impostare un nuovo dispositivo come trasmettitore. (cfr. [5.4. Modifica la modalità Trasmittitore/Ricevitore](#) a pagina 18)
- 03) Impostare il dispositivo su un altro gruppo wireless.
- 04) Collegare il **connettore DMX XLR FUORI (07)** di un dispositivo ricevitore del 1° gruppo wireless al **connettore DMX XLR DENTRO (09)** del nuovo dispositivo trasmettitore.
- 05) Impostare 1 o più dispositivi come ricevitori e collegarli al 2° gruppo wireless.
- 06) Collegare il **connettore DMX XLR FUORI (07)** dei ricevitori del 2° gruppo ai dispositivi di uscita.

Il segnale del primo gruppo di dispositivi viene ora ripetuto dal 2° trasmettitore ai restanti ricevitori.

## 5.4. Modifica la modalità Trasmettitore/Ricevitore

Il AirDrive 2.4 Pocket, XLR a 5 pin dispone di una modalità di configurazione e di una modalità di utilizzo. Nella modalità di configurazione è possibile modificare il protocollo di trasmissione del dispositivo. Nella modalità d'uso, è possibile impostare la connessione tra i dispositivi.

Per modificare il protocollo di trasmissione, procedere come segue:

- 01) Tenere premuto il **pulsante di modalità (03)** finché l'**indicatore LED di modalità (02)** non si illumina di bianco.
- 02) Rilasciare il **pulsante di modalità (03)** quando l'**indicatore LED di modalità (02)** si illumina in bianco. Il AirDrive 2.4 Pocket, XLR a 5 pin è ora in modalità di configurazione.
- 03) Premere il **pulsante di modalità (03)** per scorrere i 3 protocolli di trasmissione:
  - Verde: W-DMX Modalità di ricezione
  - Blu: W-DMX G3 Modalità di trasmissione
  - Viola: W-DMX G4 Modalità di trasmissione
- 04) Una volta selezionata la modalità giusta, tenere premuto il **pulsante della modalità (03)** finché l'**indicatore LED della modalità (02)** non si illumina di bianco. Il dispositivo è ora in modalità d'uso.

### Nota:

Il AirDrive 2.4 Pocket, XLR a 5 pin memorizza la selezione anche dopo lo spegnimento del dispositivo o la disconnessione dell'alimentazione.

## 5.5. Collegamento e disconnessione di più dispositivi

Nella modalità di trasmissione G3 o G4, il AirDrive 2.4 Pocket, XLR a 5 pin utilizzato come trasmettitore può essere collegato a tutti i ricevitori attivi nel raggio d'azione che non sono ancora collegati:

Premere il **pulsante di modalità (03)** sul trasmettitore per collegarlo a tutti i ricevitori alimentati che si trovano nel raggio d'azione. L'**indicatore LED di modalità (02)** inizia a lampeggiare velocemente per indicare la procedura di collegamento. Una volta collegati i dispositivi, l'**indicatore LED di modalità (02)** smette di lampeggiare.

Per scollegare tutti i ricevitori collegati a un dispositivo trasmettitore:

Tenere premuto il **pulsante di modalità (03)** sul trasmettitore finché l'**indicatore LED di modalità (02)** non lampeggia in rosso (almeno 3 secondi). Tutti i ricevitori attivi nel raggio d'azione vengono disconnessi.

## 5.6. Ripristino delle impostazioni di fabbrica

Per ripristinare le impostazioni di fabbrica del dispositivo, attenersi alla seguente procedura:

- 01) Tenere premuto il **pulsante di modalità (03)** finché l'**indicatore LED di modalità (02)** non lampeggia in blu.
- 02) Quando l'**indicatore LED di modalità (02)** lampeggia in blu, rilasciare il **pulsante di modalità (03)**. L'**indicatore LED di modalità (02)** lampeggia in rosso, verde e blu e poi si accende in rosso per confermare il ripristino delle impostazioni di fabbrica.

## 5.7. Connessione DMX

### 5.7.1. Protocollo DMX-512

Il AirDrive 2.4 Pocket, XLR a 5 pin dispone di A 5 pin connettori per il segnale DMX IN e OUT.

L'assegnazione dei pin è la seguente: pin 1 (terra), pin 2 (-), pin 3 (+).

I dispositivi di un data link seriale devono essere collegati in serie in un'unica linea. Il numero di dispositivi che è possibile

controllare su un singolo collegamento dati è limitato dal numero totale dei canali DMX dei dispositivi collegati e dai 512 canali disponibili in un universo DMX.

Per rispettare lo standard TIA-485, non si possono collegare più di 32 dispositivi su un unico data link.

Per collegare più di 32 dispositivi su un singolo collegamento dati, è necessario utilizzare uno splitter/booster DMX otticamente isolato, altrimenti ciò potrebbe causare un deterioramento del segnale DMX.

**Nota:**

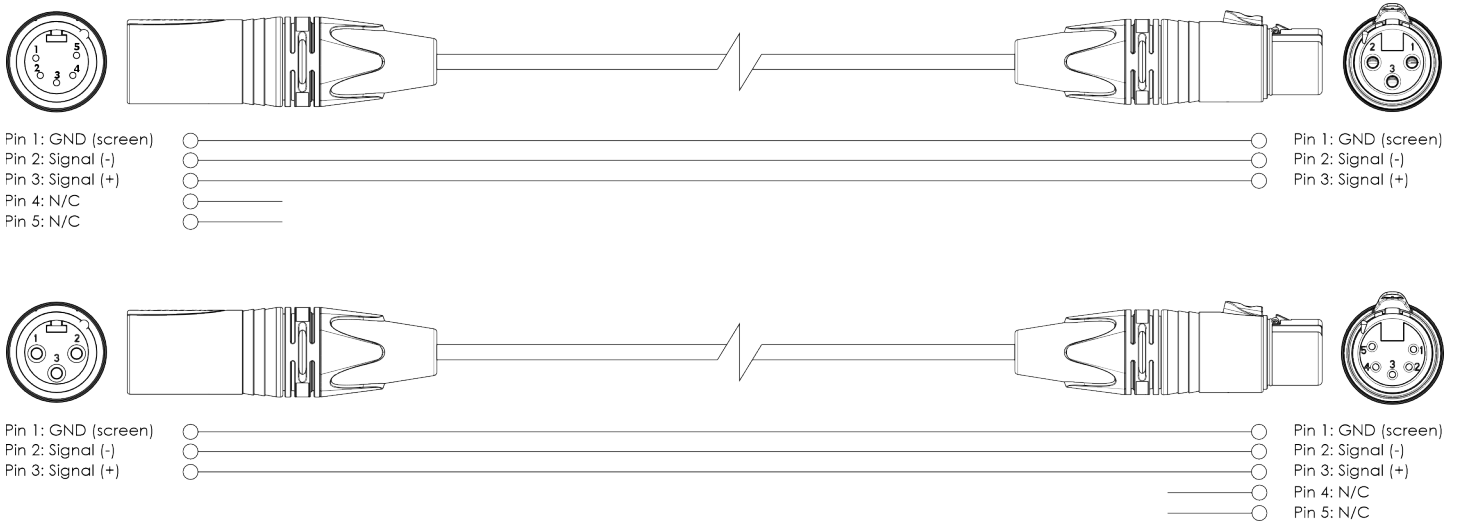
- Distanza massima consigliata per il data link DMX: 300 m
- Numero massimo consigliato di dispositivi su un data link DMX: 32 dispositivi

**5.7.2. Cavi DMX**

Per una connessione DMX affidabile, è necessario utilizzare cavi bipolari schermati con connettori XLR A 5 pin. È possibile acquistare i cavi DMX direttamente dal rivenditore Highlite International o crearli da sé.

L'utilizzo di cavi audio XLR per la trasmissione dei dati DMX potrebbe causare un degrado del segnale e un funzionamento inaffidabile della rete DMX.

Quando si realizzano i propri cavi DMX, assicurarsi di collegare correttamente i pin e i fili come mostrato nella figura seguente.

**Figura 11**


## 6. Risoluzione dei problemi

Questa guida alla risoluzione dei problemi contiene soluzioni a problemi che possono essere risolti da una persona comune. Il dispositivo non contiene parti riparabili dall'utente.

Le modifiche non autorizzate al dispositivo annulleranno la garanzia. Tali modifiche possono causare lesioni e danni materiali.

Affidare la manutenzione a persone istruite o specializzate. Contattare il rivenditore Highlite International nel caso in cui la soluzione non sia descritta nella tabella.

Problema	Probabile causa(e)	Soluzione
Il dispositivo non funziona affatto	Il dispositivo non è alimentato	<ul style="list-style-type: none"> <li>Assicurarsi che il dispositivo sia collegato all'alimentazione e che i cavi siano inseriti.</li> </ul>
Il dispositivo risponde in modo discontinuo	Le impostazioni di fabbrica del dispositivo sono state modificate	<ul style="list-style-type: none"> <li>Reimpostare i parametri del dispositivo alle impostazioni predefinite di fabbrica (cfr. <a href="#">5.6. Ripristino delle impostazioni di fabbrica</a> a pagina 18)</li> </ul>
Il dispositivo non risponde al controllo DMX	Il controller non è collegato	<ul style="list-style-type: none"> <li>Collegare il controller</li> </ul>
	Il segnale è invertito. L'uscita A 5 pin DMX OUT del controller non corrisponde all'ingresso DMX IN del dispositivo.	<ul style="list-style-type: none"> <li>Installare un cavo a inversione di fase tra il controller e il dispositivo</li> </ul>
	Il controller è difettoso	<ul style="list-style-type: none"> <li>Provare a utilizzare un altro controller</li> </ul>
Il dispositivo risponde in modo irregolare al controllo DMX	Il trasmettitore/ricevitore non è impostato correttamente	<ul style="list-style-type: none"> <li>Assicurarsi che tutti i dispositivi siano impostati sulla modalità corretta (cfr. <a href="#">5.4. Modifica la modalità Trasmettitore/Ricevitore</a> a pagina 18)</li> </ul>
	I collegamenti sono difettosi	<ul style="list-style-type: none"> <li>Esaminare i collegamenti e i cavi. Correggere i collegamenti difettosi. Riparare o sostituire i cavi danneggiati</li> </ul>
	Il collegamento dati non è terminato con un connettore di terminazione da 120 Ω	<ul style="list-style-type: none"> <li>Inserire una spina di terminazione nel connettore DMX OUT dell'ultimo dispositivo del collegamento</li> </ul>
	Indirizzamento errato	<ul style="list-style-type: none"> <li>Assicurarsi che le impostazioni dell'indirizzo siano corrette</li> </ul>
Gli dispositivi collegati non funzionano	Nel caso di una configurazione con più dispositivi, uno di essi è difettoso e disturba la trasmissione dei dati sul link	<ul style="list-style-type: none"> <li>Per individuare il dispositivo difettoso, bypassare 1 dispositivo alla volta fino al ripristino del normale funzionamento</li> </ul>
	I dispositivi sono incompatibili	<ul style="list-style-type: none"> <li>Scollegare i dispositivi e verificarne la compatibilità</li> </ul>
Il dispositivo non risponde al controllo DMX	I dispositivi sono difettosi	<ul style="list-style-type: none"> <li>Provare a utilizzare dispositivi diversi</li> </ul>
	Il controller non è collegato	<ul style="list-style-type: none"> <li>Collegare il controller</li> </ul>
Il dispositivo non risponde al controllo DMX	Il segnale è invertito. L'uscita A 5 pin DMX OUT del controller non corrisponde all'ingresso DMX IN del dispositivo.	<ul style="list-style-type: none"> <li>Installare un cavo a inversione di fase tra il controller e il dispositivo</li> </ul>

## 7. Manutenzione

### 7.1. Manutenzione preventiva

**Attenzione**

Prima dell'uso, esaminare visivamente il dispositivo per individuare eventuali difetti.

Assicurarsi che:

- Tutte le viti utilizzate per l'installazione del dispositivo o di parti del dispositivo sono ben fissate e non sono corrose.
- I dispositivi di sicurezza non sono danneggiati.
- Non ci siano deformazioni su alloggiamenti, fissaggi e punti di installazione.
- I cavi di alimentazione non siano danneggiati e non mostrino alcun affaticamento del materiale.

#### 7.1.1. Istruzioni di base per la pulizia

Per pulire il dispositivo, attenersi ai passaggi indicati di seguito:

- 01) Scollegare il dispositivo dall'alimentazione elettrica.
- 02) Lasciare raffreddare il dispositivo per almeno 5 minuti.
- 03) Pulire il dispositivo con un panno morbido e privo di pelucchi.

**Attenzione**

- Non immergere il dispositivo in liquidi.
- Non utilizzare alcol o solventi.

### 7.2. Manutenzione correttiva

Il dispositivo non contiene parti riparabili dall'utente. Non aprire il dispositivo e non modificarlo.

Affidare le riparazioni e l'assistenza a persone istruite o specializzate. Per maggiori informazioni, contattare il rivenditore Highlite International.

## 8. Disinstallazione, trasporto e conservazione

---

### 8.1. Istruzioni per la disinstallazione

**AVVERTENZA**

Una disinstallazione non corretta può causare gravi lesioni e danni alla proprietà.

- Lasciare raffreddare il dispositivo prima di smontarlo.
- Scollegare l'alimentazione prima di disinstallarlo.
- Durante la disinstallazione e la rimozione del dispositivo, osservare sempre le norme nazionali e specifiche del sito.
- Indossare i dispositivi di protezione individuale in conformità alle normative nazionali e specifiche del sito.

### 8.2. Istruzioni per il trasporto

- Se possibile, utilizzare l'imballaggio originale per trasportare il dispositivo.
- Osservare sempre le istruzioni per la manipolazione stampate sulla scatola esterna, ad esempio: "Maneggiare con cura", "Alto", "Fragile".

### 8.3. Immagazzinamento

- Pulire il dispositivo prima di riportarlo (cfr. [7.1.1. Istruzioni di base per la pulizia](#) a pagina 21).
- Conservare il dispositivo nell'imballaggio originale, se possibile.

## 9. Smaltimento

---

**Smaltimento corretto di questo prodotto**

Rifiuti elettrici ed elettronici

Questo simbolo sul prodotto, sull'imballaggio o sui documenti indica che il prodotto non deve essere trattato come rifiuto domestico. Smaltire questo prodotto consegnandolo al rispettivo centro di raccolta per il riciclaggio dei rifiuti elettrici ed elettronici. Questo per evitare danni ambientali o lesioni personali dovute allo smaltimento incontrollato dei rifiuti. Per informazioni più dettagliate sul riciclaggio di questo prodotto, contattare le autorità locali o il rivenditore autorizzato.

## 10. Approvazione

---



Highlite International dichiara che il dispositivo AirDrive 2.4 Pocket, XLR a 5 pin, codice prodotto 50260, è conforme alla Direttiva 2014/53/EU (RED - Radio Equipment Directive).

Il testo completo della dichiarazione di conformità UE è disponibile nella pagina del prodotto corrispondente sul sito web di Highlite International ([www.highlite.com](http://www.highlite.com)).

