

EventLITE 4/10 Q6

Productcode: 44067

Voorwoord

Bedankt voor uw aankoop van dit Showtec product.

Het doel van deze gebruikershandleiding is om instructies te geven voor een correct en veilig gebruik van dit product.

Bewaar de gebruikershandleiding voor toekomstig gebruik, aangezien deze een integraal onderdeel van het product is. De gebruikershandleiding moet op een gemakkelijk toegankelijke plaats worden bewaard.

Deze gebruikershandleiding bevat informatie over:

- Veiligheidsinstructies
- Beoogd en niet-beoogd gebruik van het apparaat
- Installatie en werking van het apparaat
- Onderhoudsprocedures
- Probleemoplossing
- Transport, opslag en afvoer van het apparaat

Het niet opvolgen van de instructies in deze gebruikershandleiding kan leiden tot ernstig letsel en schade aan eigendommen.

©2025 Showtec. Alle rechten voorbehouden.

Niets uit dit document mag worden gekopieerd, gepubliceerd of anderszins gereproduceerd zonder voorafgaande schriftelijke toestemming van Highlite International.

Ontwerp en productspecificaties kunnen zonder voorafgaande kennisgeving worden gewijzigd.

Ga voor de laatste versie van dit document of andere taalversies naar onze website www.highlite.com of neem contact met ons op via service@highlite.com.

Highlite International en haar geautoriseerde dienstverleners zijn niet aansprakelijk voor letsel, schade, directe of indirecte schade, gevolgschade of economische schade of enige andere schade die voortvloeit uit het gebruik van, het niet kunnen gebruiken van of het vertrouwen op de informatie in dit document.

Inhoudsopgave

1. Inleiding	4
1.1. Voordat u het product gebruikt.....	4
1.2. Beoogd gebruik.....	4
1.3. Levensduur leds.....	4
1.4. Tekstconventies.....	4
1.5. Symbolen en signaalwoorden.....	5
1.6. Symbolen op het informatielabel.....	5
2. Veiligheid	6
2.1. Waarschuwingen en veiligheidsinstructies.....	6
2.2. Vereisten voor de gebruiker.....	7
3. Beschrijving van het apparaat	9
3.1. Vooraanzicht.....	9
3.2. Onderaanzicht.....	9
3.3. Productspecificaties.....	10
3.4. Afmetingen.....	11
3.5. Optionele accessoires.....	11
4. Installatie	12
4.1. Veiligheidsinstructies voor installatie.....	12
4.2. Persoonlijke beschermingsmiddelen.....	12
4.3. Vereisten voor de installatielocatie.....	12
4.4. Montageopties.....	13
4.4.1. Rechtopstaande installatie.....	13
4.4.2. Installatie met een klem.....	13
4.5. De batterij opladen.....	14
4.5.1. Batterij LED Indicator Statussen.....	14
5. Opstelling	15
5.1. Stand-alone opstelling.....	15
5.2. DMX-aansluiting.....	15
5.2.1. DMX-512-protocol.....	15
5.2.2. DMX-kabels.....	15
5.2.3. Master/Slave instellen.....	16
5.2.4. DMX koppelen.....	16
5.2.5. DMX-adrestoewijzing.....	17
5.3. Draadloze verbinding.....	18
5.3.1. Draadloze master/slave-instelling.....	18
5.3.2. Instelling met een controller.....	19
6. Bediening	20
6.1. Veiligheidsinstructies voor gebruik.....	20
6.2. Besturingsmodi.....	20
6.3. Bedieningspaneel.....	20
6.4. In-/uitschakelen.....	21
6.5. Opstarten.....	21
6.6. Menuoverzicht.....	22
6.7. Hoofdmenuopties.....	23
6.7.1. DMX.....	23
6.7.1.1. Signaal.....	24
6.7.1.2. WDMX ontgrendelen.....	24
6.7.2. Handmatig.....	24
6.7.3. Frequentie.....	25
6.7.4. Auto.....	25
6.7.5. Programma.....	25
6.7.6. Slave.....	26
6.7.7. Werktijd.....	26
6.7.8. Instellingen.....	26
6.7.8.1. DMX-storing.....	27
6.7.8.2. Vergrendeling.....	27
6.7.8.3. Fabrieksinstellingen.....	27

6.7.9. Informatie.....	27
6.8. Afstandsbediening.....	28
6.8.1. Modus Afstandsbediening.....	28
6.8.2. Functies van de knoppen op de afstandsbediening.....	29
6.9. DMX-kanalen.....	30
7. Probleemoplossing.....	31
8. Onderhoud.....	32
8.1. Preventief onderhoud.....	32
8.1.1. Basisreinigingsinstructies.....	32
8.2. Correctief onderhoud.....	32
9. Demontage, transport en opslag.....	33
9.1. Instructies voor demontage.....	33
9.2. Instructies voor transport.....	33
9.3. Opslag.....	33
10. Verwijdering.....	33
11. Goedkeuring.....	34

1. Inleiding

1.1. Voordat u het product gebruikt



Belangrijk

Lees en volg de instructies in deze gebruikershandleiding voordat u dit product installeert, bedient of onderhoudt.

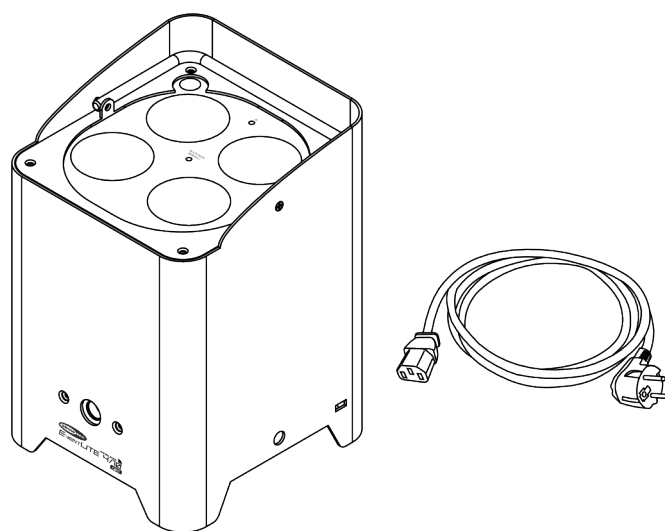
De fabrikant aanvaardt geen aansprakelijkheid voor schade als gevolg van het niet naleven van deze gebruikershandleiding.

Controleer na het uitpakken de inhoud van de doos. Als er onderdelen ontbreken of beschadigd zijn, neem dan contact op met uw Highlite International-dealer.

Uw levering omvat:

- Showtec EventLITE 4/10 Q6
- Schuko naar IEC-stroomkabel (1,5 m)
- Gebruikershandleiding

Afbeelding 1



1.2. Beoogd gebruik

Dit apparaat is bedoeld voor professioneel gebruik als een spot op batterijen. Het kan binnen en buiten geïnstalleerd worden. Dit apparaat is niet geschikt voor huishoudens en voor algemene verlichting.

Elk ander gebruik, niet genoemd onder beoogd gebruik, wordt beschouwd als niet-beoogd en onjuist gebruik.

1.3. Levensduur leds

Het lichtrendement van de leds neemt na verloop van tijd geleidelijk af (lumenafschrijving). Hoge bedrijfstemperaturen dragen bij aan dit proces. U kunt de levensduur van de leds verlengen door voor voldoende ventilatie te zorgen en de leds op de laagst mogelijke helderheid te laten werken.

1.4. Tekstconventies

In de gebruikershandleiding worden de volgende tekstconventies gebruikt:

- Knoppen: Alle knoppen zijn vetgedrukt, bijvoorbeeld "Druk op de knoppen **OMHOOG/OMLAAG**"
- Verwijzingen: Verwijzingen naar onderdelen van het apparaat zijn vetgedrukt, bijvoorbeeld: "draai aan de **verstelhendel (05)**". Verwijzingen naar hoofdstukken zijn voorzien van een hyperlink
- 0–255: Definieert een reeks waarden
- Opmerkingen: **Opmerking:** (vetgedrukt) wordt gevolgd door nuttige informatie of tips

1.5. Symbolen en signaalwoorden

Veiligheidsaanwijzingen en waarschuwingen worden in de hele gebruikershandleiding aangegeven met veiligheidstekens.

Volg altijd de instructies in deze gebruikershandleiding.



GEVAAR

Geeft een dreigend gevaarlijke situatie aan die, als deze niet wordt vermeden, zal leiden tot ernstig of dodelijk letsel.



WAARSCHUWING

Geeft een potentieel gevaarlijke situatie aan die, als deze niet wordt vermeden, kan leiden tot ernstig of dodelijk letsel.



LET OP

Geeft een potentieel gevaarlijke situatie aan die, als deze niet wordt vermeden, kan leiden tot licht of middelzwaar letsel.



Attentie

Geeft belangrijke informatie aan voor de juiste werking en het juiste gebruik van het product.



Belangrijk

Lees en volg de instructies in dit document.



Elektrisch gevaar



Geeft belangrijke informatie over het afdanken van dit product.

1.6. Symbolen op het informatielabel

Dit product is voorzien van een informatielabel. Het informatielabel bevindt zich op de base plate van het apparaat.

Het informatielabel bevat de volgende symbolen:



Dit apparaat mag niet als huishoudelijk afval worden behandeld.



Lees en volg de instructies in de gebruikershandleiding voordat u het apparaat installeert, bedient of onderhoudt.



Kijk niet naar de lichtbron.

2. Veiligheid



Belangrijk
Lees en volg de instructies in deze gebruikershandleiding voordat u dit product installeert, bedient of onderhoudt.

De fabrikant aanvaardt geen aansprakelijkheid voor schade als gevolg van het niet naleven van deze gebruikershandleiding.

2.1. Waarschuwingen en veiligheidsinstructies



GEVAAR
Gevaar voor kinderen

Alleen voor gebruik door volwassenen. Het apparaat moet buiten het bereik van kinderen worden geïnstalleerd.

- Laat geen onderdelen van de verpakking (plastic zakken, piepschuim, spijkers, etc.) binnen het bereik van kinderen. Verpakkingsmateriaal is een potentiële bron van gevaar voor kinderen.



GEVAAR
Explosiegevaar door onjuiste behandeling

Dit apparaat bevat een ingebouwde oplaadbare lithium-ionbatterij. De batterij is niet vervangbaar. De batterij kan exploderen of brandwonden veroorzaken als deze wordt geplet, uit elkaar gehaald of blootgesteld aan vuur of hoge temperaturen.

- Open het apparaat niet en probeer de ingebouwde batterij niet te verwijderen.
- Haal de batterij niet uit elkaar.
- Verpletter of doorboor de batterij niet.
- Sluit de batterij niet kort.
- Stel de batterij niet bloot aan water of andere vloeistoffen.
- Houd de batterij uit de buurt van vuur en hitte.



WAARSCHUWING
Risico op epileptische shock

Stroboscooplicht kan aanvallen uitlokken bij lichtgevoelige epilepsie. Gevoelige personen moeten het kijken naar stroboscooplicht vermijden.



Attentie
Voeding

Dit apparaat heeft een ingebouwde voedingsadapter die gebruikt wordt om de batterij op te laden.

Controleer voordat u het apparaat op de voeding aansluit of de stroom, spanning en frequentie overeenkomen met de ingangsspanning, stroom en frequentie die op het informatielabel op het apparaat vermeld staan.



Attentie
Algemene veiligheid

- Sluit dit apparaat niet aan op een dimmerpack.
- Zet het apparaat niet met korte tussenpozen aan en uit. Hierdoor gaat het apparaat minder lang mee.
- Schud het apparaat niet. Vermijd brute kracht bij het installeren of bedienen van het apparaat.
- Vervang de lens of de leds als deze zodanig zichtbaar beschadigd zijn dat hun werking wordt belemmerd, bijvoorbeeld door barsten of diepe krassen. Neem contact op met uw Highlite International-dealer voor meer informatie, aangezien service alleen mag worden uitgevoerd door geïnstrueerde of bekwame personen.
- Als het apparaat valt of er tegenaan wordt gestoten, koppel het dan onmiddellijk los van de voedingsspanning.
- Als het apparaat wordt blootgesteld aan extreme temperatuurschommelingen (bijvoorbeeld na transport), schakel het dan niet meteen in. Laat het apparaat op kamertemperatuur komen voordat u het inschakelt, anders kan het beschadigd raken door de gevormde condens.
- Als het apparaat niet goed werkt, stop dan onmiddellijk met het gebruik.



Attentie
Alleen voor professioneel gebruik
Dit apparaat mag alleen worden gebruikt voor de doeleinden waarvoor het is ontworpen.

Dit apparaat is bedoeld voor professioneel gebruik als een spot op batterijen. Elk onjuist gebruik kan leiden tot gevaarlijke situaties en resulteren in letsel en materiële schade.

- Dit apparaat is niet geschikt voor huishoudens en voor algemene verlichting.
- Dit apparaat is niet ontworpen voor permanent gebruik.
- Dit apparaat bevat geen onderdelen die door de gebruiker kunnen worden gerepareerd. Ongeoorloofde wijzigingen aan het apparaat maken dat de garantie vervalt. Dergelijke wijzigingen kunnen leiden tot letsel en materiële schade.



Attentie
Controleer het apparaat vóór elk gebruik visueel op eventuele defecten.

Zorg ervoor dat:

- Alle schroeven die gebruikt zijn voor het installeren van het apparaat of onderdelen van het apparaat stevig vast zitten en niet verroest zijn.
- De veiligheidsvoorzieningen niet beschadigd zijn.
- Er geen vervormingen op behuizingen, bevestigingen en installatiepunten zijn.
- De lens niet gebarsten of beschadigd is.
- De voedingskabels niet beschadigd zijn en geen materiaalmoetheid vertonen.



Attentie
Stel het apparaat niet bloot aan omstandigheden die de nominale IP-klasse overschrijden.

De bovenste gedeelte van het apparaat heeft een IP54-classificatie. De onderste gedeelte van het apparaat heeft een IP20-classificatie. IP54-classificatie (Ingress Protection) biedt bescherming tegen stof en spatwater. Een IP20-classificatie (Ingress Protection) biedt bescherming tegen vaste voorwerpen groter dan 12 mm, zoals vingers, maar geen bescherming tegen het binnendringen van water.

2.2. Vereisten voor de gebruiker

Dit product kan door overige personen worden gebruikt. Onderhoud mag worden uitgevoerd door overige personen. Installatie en service mogen alleen worden uitgevoerd door geïnstrueerde of bekwame personen. Neem contact op met uw Highlite International-dealer voor meer informatie.

geïnstrueerde personen zijn geïnstrueerd en getraind door een bekwaam persoon, of staan onder toezicht van een bekwaam persoon, voor specifieke taken en werkzaamheden die verband houden met de installatie, het onderhoud en de service van dit product, zodat ze risico's kunnen herkennen en voorzorgsmaatregelen kunnen nemen om deze te vermijden.

Bekwame personen hebben een opleiding of ervaring die hen in staat stelt om risico's te herkennen en gevaren te vermijden die gepaard gaan met de installatie, het onderhoud en de service van dit product.

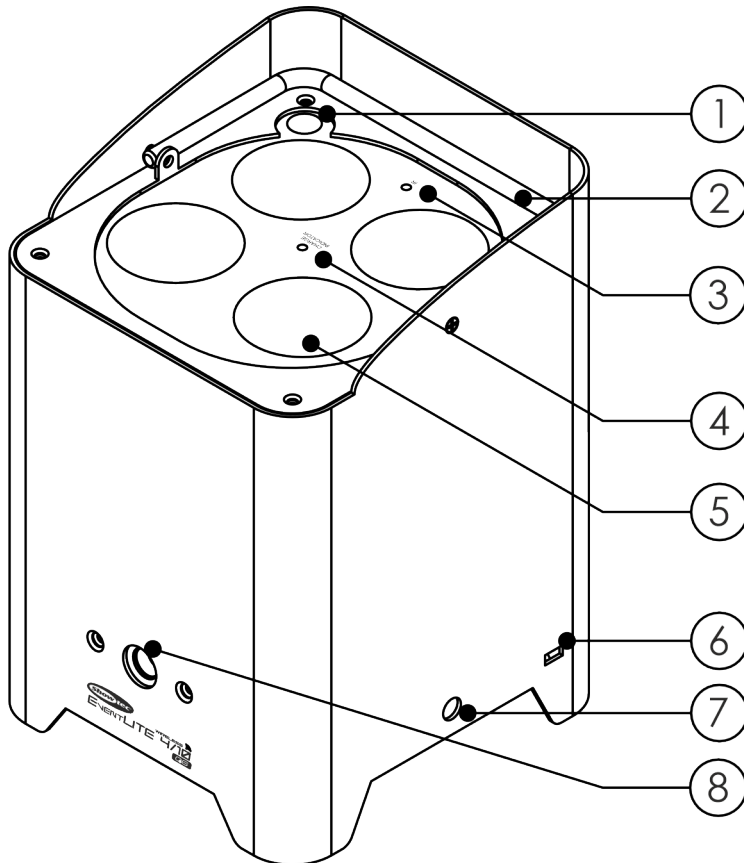
Overige personen zijn alle andere personen dan geïnstrueerde personen en bekwame personen. Overige personen zijn niet alleen gebruikers van het product, maar ook alle andere personen die toegang hebben tot het apparaat of die zich in de buurt van het apparaat bevinden.

3. Beschrijving van het apparaat

De Showtec EventLITE 4/10 Q6 is een RGBWAUV spot op batterijen met draadloze DMX. Het apparaat kan 25° worden gekanteld, wat handig is om een muur te verlichten. Het bevat automatische programma's, kan in serie worden geschakeld in master/slave-modus (bedraad en draadloos DMX) en kan handmatig worden bediend met een optionele IR-afstandsbediening en via (draadloze) DMX.

3.1. Vooraanzicht

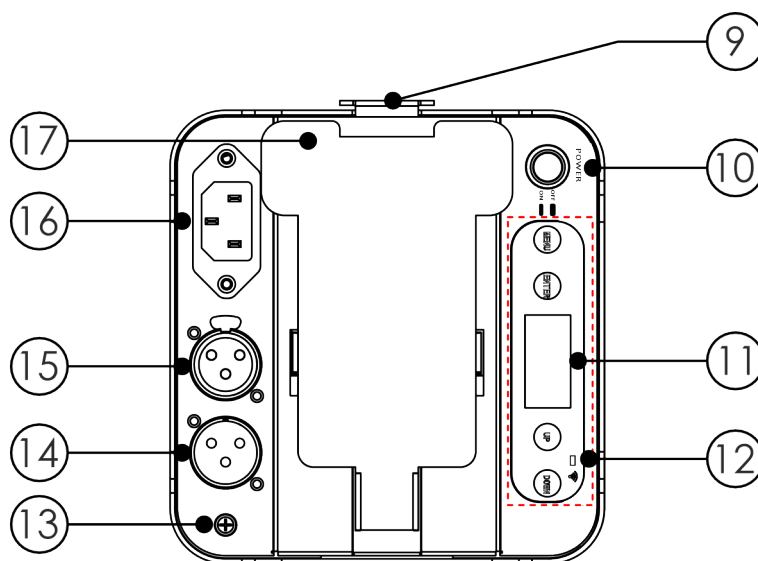
Afbeelding 2



- 01) Draadloze DMX-ontvangstantenne
- 02) Handgreep
- 03) IR-sensor
- 04) LED-indicator batterij
- 05) 4 x 10 W RGBWAUV LED's
- 06) Anti-diefstalslotgat (voor laptopslot)
- 07) Veiligheidsoog
- 08) Montagegat (M10)

3.2. Onderaanzicht

Afbeelding 3



- 09) Vergrendeling
- 10) Drukknopschakelaar (AAN/UIT)
- 11) Bedieningspaneel: OLED-display en aanraaktoetsen
- 12) Draadloze LED-indicator
- 13) Aansluiting aarding/aarde
- 14) 3-pins DMX-sigitaalconnector IN
- 15) 3-pins DMX-sigitaalconnector OUT
- 16) IEC-voedingsconnector IN, 100-240 V AC, 50/60 Hz, met zelfsluitende afdekking
- 17) Steunbeugel

3.3. Productspecificaties

Model:	EventLITE 4/10 Q6
Bron:	
Type lichtbron	LED
Aantal lichtbronnen	4
Vermogen lichtbron	40 W
Type led-kleur	RGBWAUV
Vernieuwingsnelheid	25000 Hz
Lichtstroom (totaal)	1050 lm
Optisch:	
Stralingshoek (cirkelvormig):	15°
Batterij:	
Batterijtype	Lithium-ion
Batterijspanning	14,8 V
Capaciteit	5,2 Ah
Looptijd @full	5 uur
Oplaadtijd	10 u
Besturing en programmering:	
Besturingsmodus	DMX / Handmatig / Master Slave / Afstandsbediening / Stand-alone
DMX-kanalen	6 / 8 / 11
Protocollen	DMX / W-DMX
Draadloos	Draadloze DMX
Draagfrequentie	2,4 GHz
Display	OLED
Dynamische effecten:	
Dimmer	0–100 %
Elektrische specificaties en aansluitingen:	
Stroomvoorziening	100-240 V AC 50/60 Hz
Stroomverbruik	45 W
Voedingsconnector IN	IEC
DMX-connector IN	XLR 3P
DMX-connector OUT	XLR 3P
AC-voedingsadapter (ingebouwd):	
Ingangsspanning	100-240 V AC 50/60 Hz
Ingangsstroom	1,5 A
Uitgangsspanning	17,1 V DC
Uitgangsstroom	1,8 A
Mechanische specificaties:	
Lengte	140 mm
Breedte	140 mm
Hoogte	205 mm
Gewicht	3,2 kg
IP-classificatie	IP20 achterkant / IP54
Behuizing	Metaal

Kleur	Zwart
-------	-------

Producteigenschappen:

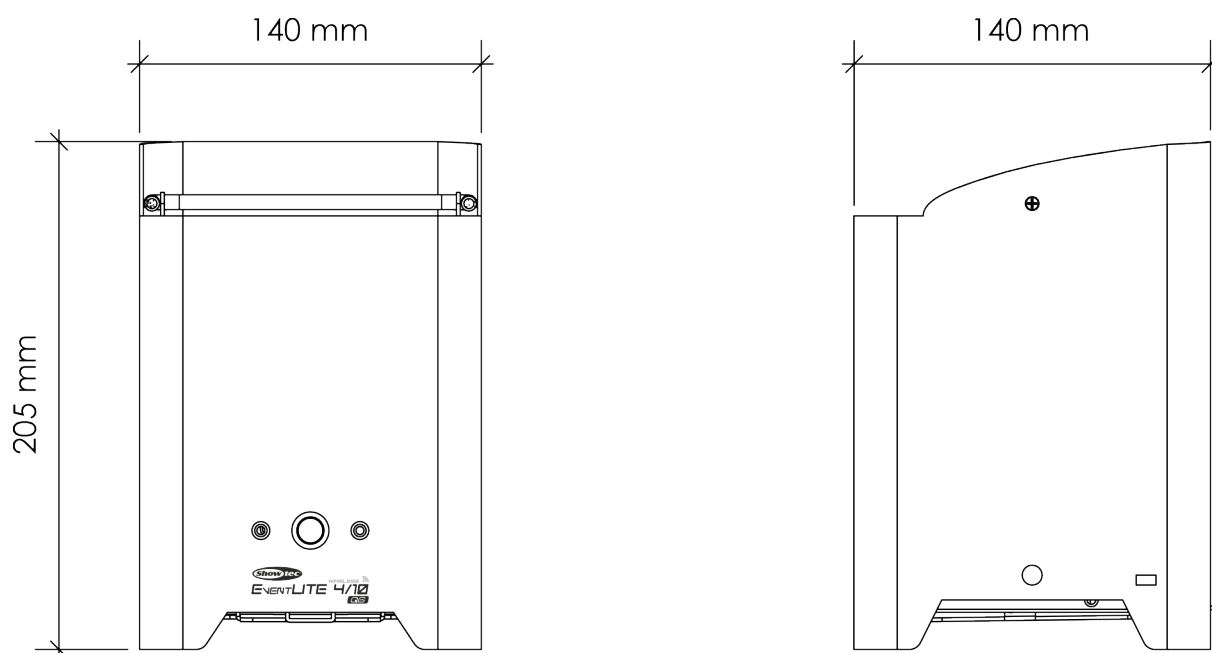
Koeling	Convectie
---------	-----------

Thermische specificaties:

Maximale omgevingstemperatuur	40 °C
Minimale omgevingstemperatuur	-10 °C

Inbegrepen items:

Meegeleverde kabels	IEC-kabel
---------------------	-----------

3.4. Afmetingen**Afbeelding 4****3.5. Optionele accessoires**

De volgende optionele accessoires zijn verkrijgbaar voor dit product:

- [44062](#) IR-afstandsbediening voor EventLITE 4/10
- [44063](#) Draagtas voor 4 x EventLITE 4/10
- [44064](#) Oplaadetui voor 6 x EventLITE 4/10
- [44065](#) Chromen afdekking voor EventLITE 4/10
- [44066](#) Witte afdekking voor EventLITE 4/10

Neem contact op met uw Highlite International-dealer voor meer informatie.

4. Installatie

4.1. Veiligheidsinstructies voor installatie

**WAARSCHUWING**

Onjuiste installatie kan leiden tot ernstig letsel en schade aan eigendommen.

Als er truss-systemen worden gebruikt, mag de installatie alleen worden uitgevoerd door geïnstrueerde of bekwame personen.

Volg alle toepasselijke Europese, nationale en plaatselijke veiligheidsvoorschriften met betrekking tot rigging en trussing.

4.2. Persoonlijke beschermingsmiddelen

Draag tijdens het installeren en rigging persoonlijke beschermingsmiddelen in overeenstemming met de nationale en plaatselijke voorschriften.

4.3. Vereisten voor de installatielocatie

- Het apparaat kan binnen en buiten worden gebruikt.
- Het apparaat moet uit de buurt van verwarmingsbronnen en direct zonlicht geïnstalleerd worden.
- De omgevingstemperatuur moet tussen -10 en 40 °C liggen.

**Attentie**

Stel het apparaat niet bloot aan omstandigheden die de nominale IP-klasse overschrijden.

De bovenste gedeelte van het apparaat heeft een IP54-classificatie. De onderste gedeelte van het apparaat heeft een IP20-classificatie. IP54-classificatie (Ingress Protection) biedt bescherming tegen stof en spatwater. Een IP20-classificatie (Ingress Protection) biedt bescherming tegen vaste voorwerpen groter dan 12 mm, zoals vingers, maar geen bescherming tegen het binnendringen van water.

4.4. Montageopties

Het apparaat kan op een vlak oppervlak worden geplaatst of in elke richting aan een truss- of andere ophangconstructie worden bevestigd. Zorg ervoor dat alle belastingen binnen de vooraf bepaalde grenzen van de draagconstructie vallen.



LET OP
Beperk de toegang onder het werkgebied tijdens de installatie.

4.4.1. Rechtopstaande installatie

Plaats het apparaat op een vlakke ondergrond.

U kunt het apparaat in een hoek van maximaal 25° kantelen om een object te verlichten. Volg de onderstaande stappen om het apparaat te kantelen:

- 01) Druk op de **vergrendeling (09)** om de **steunbeugel (17)** los te maken.
- 02) Terwijl u de **vergrendeling (09)** ingedrukt houdt, past u de hoek van de **steunbeugel (17)** aan. Het instelbereik is 0°-25°.
- 03) Laat de **vergrendeling (09)** los om de **steunbeugel (17)** op zijn plaats te vergrendelen.

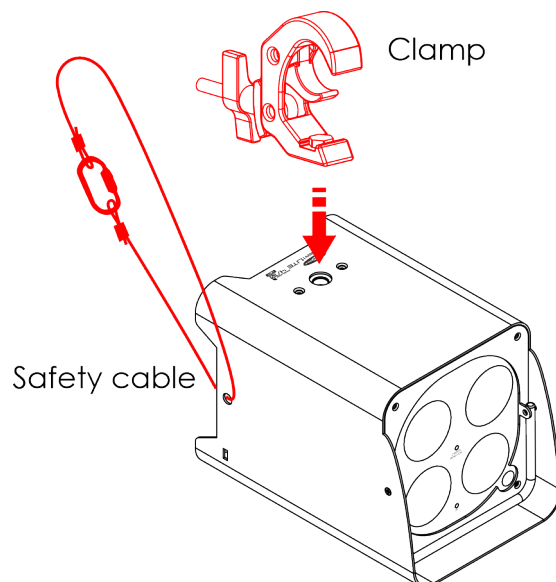
Afbeelding 5



4.4.2. Installatie met een klem

- 01) Gebruik een klem om het apparaat aan de draagconstructie te bevestigen.
- 02) Zet het apparaat vast met een secundaire ophanging, bijvoorbeeld een veiligheidskabel. Zorg ervoor dat de secundaire ophanging 10 keer het gewicht van het apparaat kan dragen. Steek de veiligheidskabel door het **veiligheidsoog (07)**.

Afbeelding 6



4.5. De batterij opladen



GEVAAR
Explosiegevaar door onjuiste behandeling

Dit apparaat bevat een ingebouwde oplaadbare lithium-ionbatterij. De batterij is niet vervangbaar. De batterij kan exploderen of brandwonden veroorzaken als deze wordt geplet, uit elkaar gehaald of blootgesteld aan vuur of hoge temperaturen.

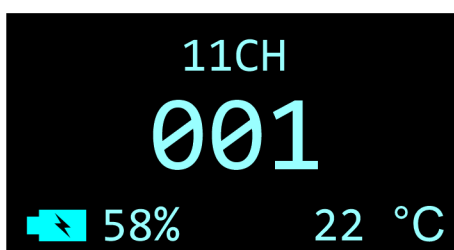
- Open het apparaat niet en probeer de ingebouwde batterij niet te verwijderen.

Volg de onderstaande stappen om de batterij op te laden:

01) Schakel het apparaat uit met de **drukknopschakelaar (10)**.

02) Sluit het apparaat aan op de voeding met de meegeleverde IEC-voedingskabel. De **LED-indicator van de batterij (04)** brandt rood. Als het opladen klaar is, brandt de **LED-indicator (04) van de batterij** groen.

Tijdens het opladen toont het display de laadtoestand van de batterij en het symbool voor het opladen van de batterij:



- Laad de batterij op voordat u het apparaat voor het eerst gebruikt.
- Ontlaad de batterij niet volledig, omdat dit de levensduur van de batterij verkort. Laad de batterij zo snel mogelijk op. Laat de lamp niet branden totdat de batterij leeg is.
- Zorg ervoor dat de batterij tot minstens 50% is opgeladen voordat u het apparaat opbergt.

Het wordt aanbevolen om het apparaat op te laden bij een omgevingstemperatuur tussen 0 en 35 °C.

Als het apparaat in een transportkoffer wordt opgeladen, laat deze dan open.

Raadpleeg de productspecificaties (zie [3.3. Productspecificaties](#) op pagina 10) voor de oplaadtijd van de batterij.

Opmerking:

Er is een oplaadetui beschikbaar voor dit product (zie [3.5. Optionele accessoires](#) op pagina 11). Het is geschikt voor maximaal 6 apparaten EventLITE 4/10 Q6.

4.5.1. Batterij LED Indicator Statussen

Het apparaat heeft een **LED-indicator (04)** die de laadtoestand van de batterij aangeeft:

LED-kleur		LED-gedrag	Staat van lading
	Geel	Knipperend	< 30 %
	Rood	Licht op	aan het opladen
	Groen	Licht op	volledig opgeladen

5. Opstelling

5.1. Stand-alone opstelling

Wanneer de EventLITE 4/10 Q6 niet is aangesloten op een controller of op andere apparaten, functioneert hij als een zelfstandig apparaat. Het kan handmatig worden bediend via het bedieningspaneel of met een IR-afstandsbediening.

Raadpleeg Besturingsmodi (zie [6.2. Besturingsmodi](#) op pagina 20) voor meer informatie.

5.2. DMX-aansluiting

5.2.1. DMX-512-protocol

U hebt een DMX seriële datalink nodig om lichtshows van één of meer apparaten uit te voeren met een DMX-512 controller of om gesynchroniseerde shows van 2 of meer apparaten uit te voeren in de master/slave-besturingsmodus.

De EventLITE 4/10 Q6 heeft 3-pins DMX signaal IN- en OUT-connectoren.

De pintoewijzing is als volgt: pin 1 (aarding), pin 2 (-), pin 3 (+).

Apparaten op een seriële datalink moeten in serie geschakeld worden in een enkele lijn. Het aantal apparaten dat u via één datalink kunt bedienen, wordt beperkt door het gecombineerde aantal DMX-kanalen van de aangesloten apparaten en de 512 kanalen die beschikbaar zijn in één DMX-universum.

Om aan de standaard TIA-485 te voldoen, mogen er niet meer dan 32 apparaten op één datalink worden aangesloten. Om meer dan 32 apparaten op één datalink aan te sluiten, moet u een optisch geïsoleerde DMX-splitter/booster gebruiken, anders kan het DMX-signaal verslechteren.

Opmerking:

- Maximaal aanbevolen afstand DMX-datalink: 300 m
- Maximaal aanbevolen aantal apparaten op een DMX-datalink: 32 apparaten

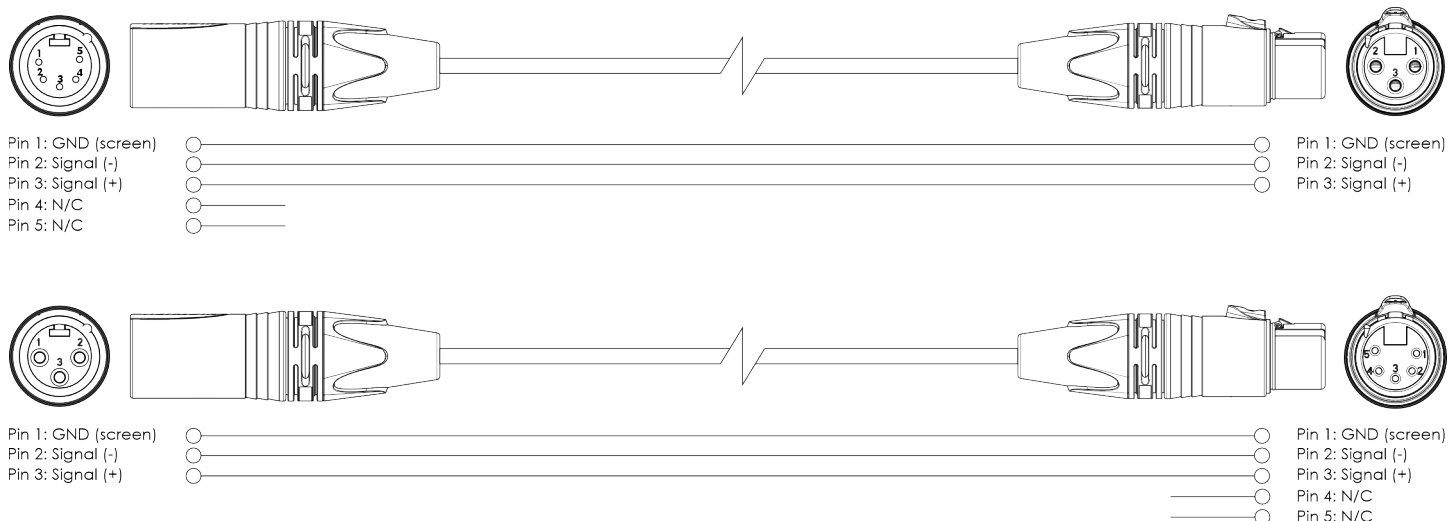
5.2.2. DMX-kabels

Voor een betrouwbare DMX-verbinding moeten afgeschermdde twisted-pair-kabels met 3-pins XLR-connectoren worden gebruikt. U kunt DMX-kabels rechtstreeks bij uw Highlite International-dealer kopen of uw eigen kabels maken.

Als u XLR-audiokabels gebruikt voor DMX-gegevensoverdracht, kan dit leiden tot een verslechtering van het signaal en een onbetrouwbare werking van het DMX-netwerk.

Als u uw eigen DMX-kabels maakt, zorg er dan voor dat u de pinnen en draden op de juiste manier aansluit zoals aangegeven in de onderstaande afbeelding.

Afbeelding 7

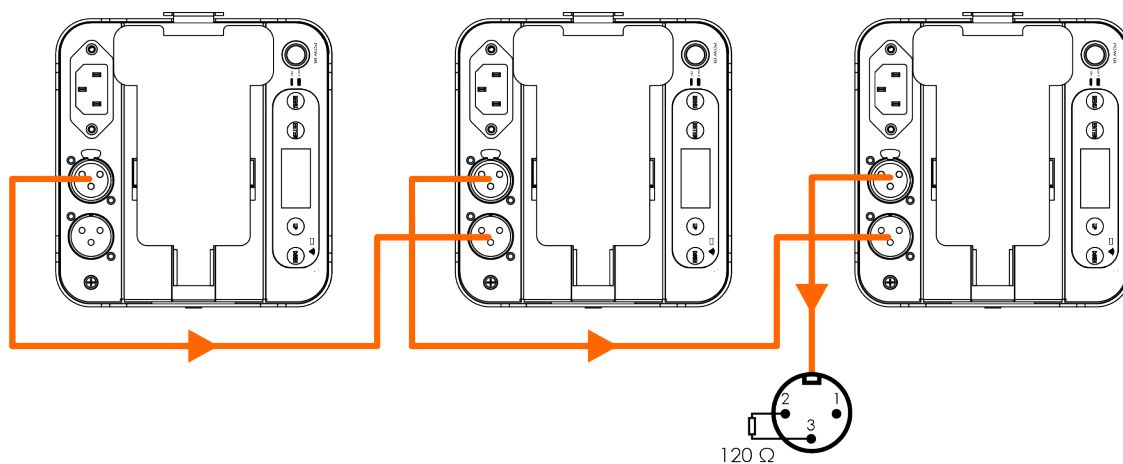


5.2.3. Master/Slave instellen

De EventLITE 4/10 Q6 ondersteunt de master/slave besturingsmodus. Volg de onderstaande stappen om meerdere apparaten aan te sluiten in een master/slave opstelling:

- 01) Sluit de DMX OUT-connector van het 1^e apparaat aan op de DMX IN-connector van het 2^e apparaat met een 3-pins DMX-kabel.
- 02) Herhaal stap 1 om alle apparaten in een serieschakeling aan te sluiten.
- 03) Sluit een DMX-terminator (weerstand van 120 Ω) aan op de DMX OUT-connector van het laatste apparaat op de datalink.
- 04) Stel het 1^e apparaat op de datalink in als masterapparaat (zie [6.7.6. Slave](#) op pagina 26).
- 05) Stel de resterende apparaten in als slave-apparaten (zie [6.7.6. Slave](#) op pagina 26).

Afbeelding 8

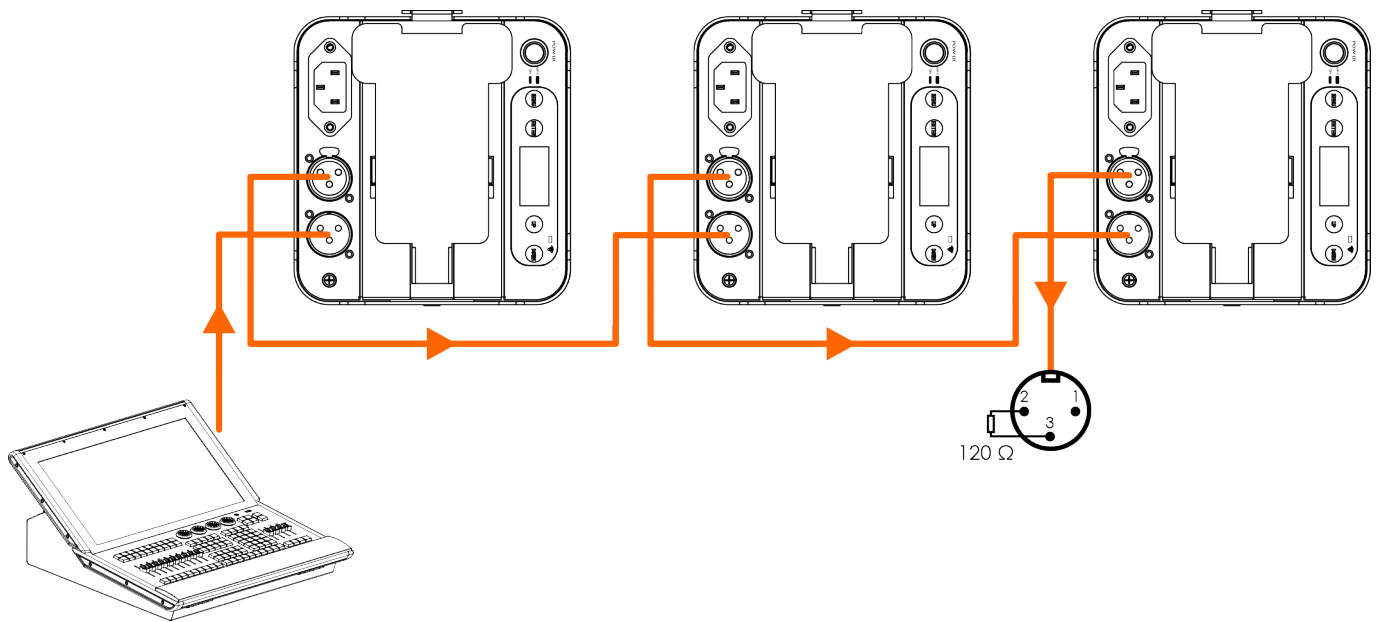


5.2.4. DMX koppelen

Volg de onderstaande stappen om meerdere apparaten op één DMX-datalink aan te sluiten:

- 01) Gebruik een 3-pins DMX-kabel om de DMX OUT-connector van de verlichtingscontroller aan te sluiten op de DMX IN-connector van het 1^e apparaat.
- 02) Sluit de DMX OUT-connector van het 1^e apparaat aan op de DMX IN-connector van het 2^e apparaat met een 3-pins DMX-kabel.
- 03) Herhaal stap 2 om alle apparaten in een serieschakeling aan te sluiten.
- 04) Sluit een DMX-terminator (weerstand van 120 Ω) aan op de DMX OUT-connector van het laatste apparaat op de datalink.

Afbeelding 9



5.2.5. DMX-adrestoewijzing

In een opstelling met meerdere apparaten moet u ervoor zorgen dat u het DMX-startadres van elk apparaat correct instelt. De EventLITE 4/10 Q6 heeft 3 persoonlijkheden: 11 kanalen, 8 kanalen en 6 kanalen.

Als u meerdere apparaten op één datalink wilt aansluiten en ze bijvoorbeeld in de 11-kanaalsmodus wilt gebruiken, volg dan de onderstaande stappen:

- 01) Stel het startadres van het 1^e apparaat op de datalink in op 1 (001).
- 02) Stel het startadres van het 2^e apparaat op de datalink in op 12 (012), want $1 + 11 = 12$.
- 03) Stel het startadres van het 3^e apparaat op de datalink in op 23 (023), want $12 + 11 = 23$.
- 04) Ga door met het toewijzen van de startadressen van de resterende apparaten door telkens 11 bij het vorige nummer op te tellen.

Wanneer u meerdere apparaten op één datalink aanspreekt, zorg er dan voor dat er geen overlappende kanalen zijn. U kunt apparaten niet afzonderlijk bedienen als ze overlappende kanalen hebben.

5.3. Draadloze verbinding

De EventLITE 4/10 Q6 heeft een ingebouwde draadloze ontvanger. U kunt het apparaat koppelen met andere EventLITE 4/10 Q6 apparaten in een master/slave-opstelling of met een LED-controller met een draadloze zender in DMX-besturingsmodus. Als de LED-controller niet is uitgerust met een draadloze zender, kunt u de LED-controller aansluiten op een draadloze DMX-ontvanger.

Opmerking:

Het maximale draadloze zendbereik is 350 m.

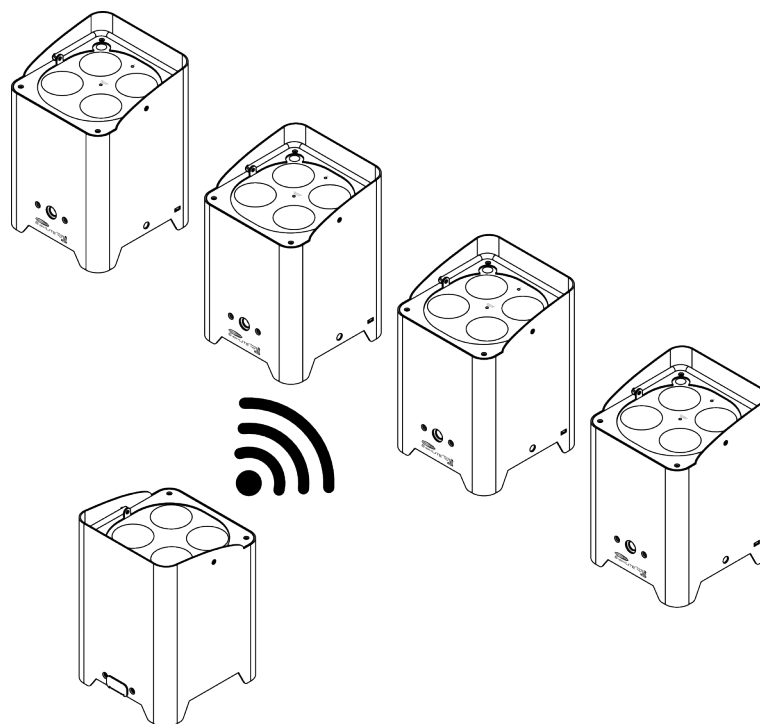
Zorg ervoor dat er een duidelijke zichtlijn is tussen alle apparaten in de draadloze opstelling.

5.3.1. Draadloze master/slave-instelling

Volg de onderstaande stappen om meerdere apparaten aan te sluiten in een draadloze master/slave-opstelling:

- 01) Stel een van de apparaten in de opstelling in als masterapparaat (zie [6.7.6. Slave](#) op pagina 26).
- 02) Stel de resterende apparaten in als slave-apparaten (zie [6.7.6. Slave](#) op pagina 26).
- 03) Configureer alle apparaten om draadloze DMX (zie [6.7.1.2. WDMX ontgrendelen](#) op pagina 24) te ontvangen.
- 04) Koppel het master-apparaat met de slave-apparaten (zie [6.7.1.1. Signaal](#) op pagina 24). Tijdens het koppelen knippert de **draadloze LED-indicator (12)**. Wanneer het koppelen voltooid is, gaat de **draadloze LED-indicator (12)** branden.

Afbeelding 10



Opmerking:

Zodra een slave-apparaat gekoppeld is aan een master-apparaat in een draadloze master/slave-opstelling, blijft het slave-apparaat gekoppeld aan het master-apparaat. Als u het slave-apparaat in een andere master/slave-opstelling wilt gebruiken, moet u het slave-apparaat ontkoppelen van het eerste master-apparaat (zie [6.7.1.1. Signaal](#) op pagina 24).

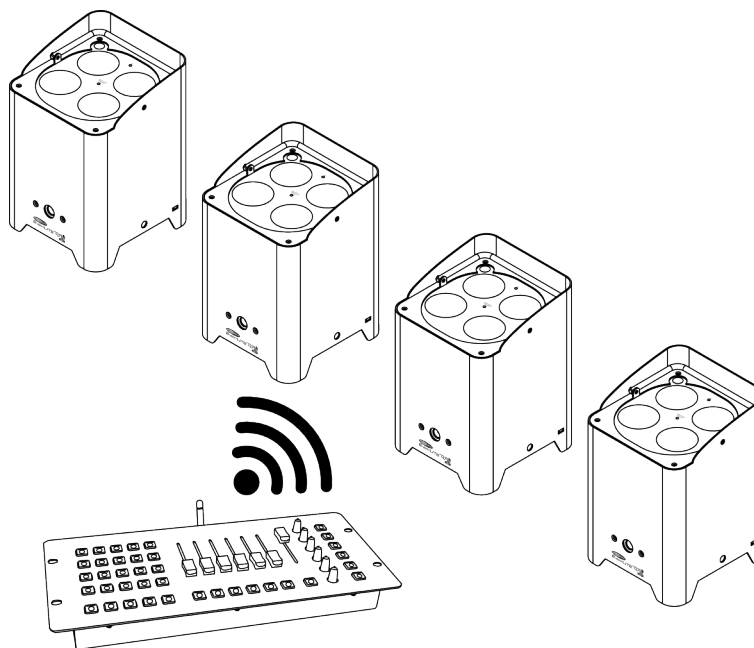
5.3.2. Instelling met een controller

Volg de onderstaande stappen om meerdere apparaten aan een LED-controller met draadloze DMX te koppelen:

- 01) Stel alle apparaten in de opstelling in als slave-apparaten (zie [6.7.6. Slave](#) op pagina 26).
- 02) Configureer alle apparaten om draadloze DMX te ontvangen (zie [6.7.1.2. WDMX ontgrendelen](#) op pagina 24).
- 03) Koppel de apparaten met de LED controller. Raadpleeg de gebruikershandleiding van de LED-controller voor meer informatie.

Tijdens het koppelen knippert de **draadloze LED-indicator (12)**. Wanneer het koppelen voltooid is, gaat de **draadloze LED-indicator (12)** branden.

Afbeelding 11



6. Bediening

6.1. Veiligheidsinstructies voor gebruik



Attentie

Dit apparaat mag alleen worden gebruikt voor de doeleinden waarvoor het is ontworpen.

Dit apparaat is bedoeld voor professioneel gebruik als een spot op batterijen. Het kan binnen en buiten geïnstalleerd worden. Dit apparaat is niet geschikt voor huishoudens en voor algemene verlichting.

Elk ander gebruik, niet genoemd onder beoogd gebruik, wordt beschouwd als niet-beoogd en onjuist gebruik.

6.2. Besturingsmodi

De EventLITE 4/10 Q6 kan worden bestuurd:

- handmatig (zie [6.7. Hoofdmenuopties](#) op pagina 23)
- via IR-afstandsbediening (zie [6.8. Afstandsbediening](#) op pagina 28)
- via DMX (zie [6.9. DMX-kanalen](#) op pagina 30)

Het ondersteunt een master/slave-verbinding en is uitgerust met een draadloze ontvanger.

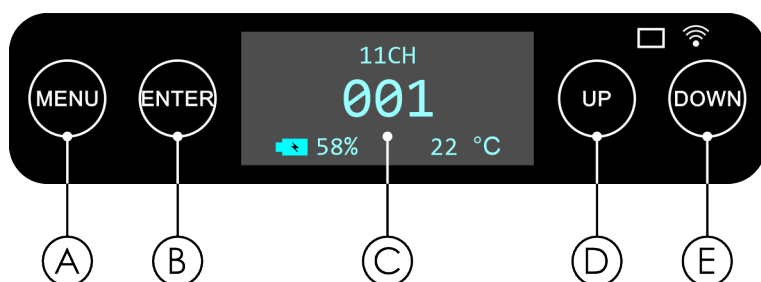
Deze tabel toont de verschillende besturingsopties en de beschikbare functies voor elke besturingsmodus.

	Handmatig	IR-afstandsbediening	(Draadloos) DMX-512
Automatische modus	ja	ja	ja
Ingebouwde programma's	ja	ja	ja
Aangepaste kleuren	ja	nee	ja
Handmatig	ja	ja	ja

Raadpleeg Instellen (zie [5. Opstelling](#) op pagina 15) voor meer informatie over het aansluiten van het apparaat op een LED-controller en op andere apparaten.

6.3. Bedieningspaneel

Afbeelding 12



- A) MENU-aanraakknop
- B) ENTER-aanraakknop
- C) OLED-display
- D) OMHOOG-aanraakknop
- E) OMLAAG-aanraakknop

- Gebruik de knop **MENU** om het huidige submenu te verlaten, om terug te keren naar het hoofdmenu en om terug te keren naar het startscherm.
- Gebruik de knoppen **OMHOOG/OMLAAG** om door de menu's te navigeren of om numerieke waarden te verhogen/verlagen.
- Gebruik de knop **ENTER** om het gewenste menu te openen, om uw keuze te bevestigen of om de huidige geselecteerde waarde in te stellen.

6.4. In-/uitschakelen

Het apparaat heeft een aan/uit-schakelaar.

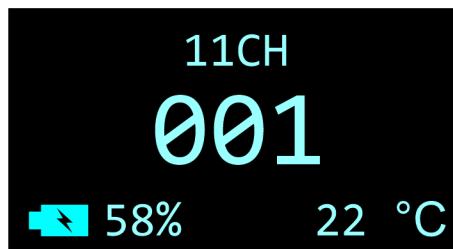


- Druk de **drukknopschakelaar (10)** in de stand ON om het apparaat in te schakelen.
- Druk de **drukknopschakelaar (10)** in de stand OFF om het apparaat uit te schakelen.

Zorg ervoor dat het apparaat met de **drukknopschakelaar (10)** wordt uitgeschakeld als het apparaat niet wordt gebruikt.

6.5. Opstarten

Bij het opstarten toont het scherm een tweede scherm met het Showtec logo, gevolgd door het startscherm:



Het startscherm geeft informatie over de geselecteerde DMX-kanalmodus, het DMX-startadres van het apparaat, de status van de batterij en de temperatuur van de LED's. Tijdens het opladen toont het display het symbool voor het opladen van de batterij.

Opmerking:

Als er geen knop wordt ingedrukt, gaat het display na 30 seconden inactiviteit uit. Druk op een willekeurige knop om het display aan te zetten. U kunt deze instelling wijzigen in het submenu Tijd achtergrondverlichting (zie [6.7.8. Instellingen](#) op pagina 26).

6.6. Menuoverzicht

Niveau 1	Niveau 2	Niveau 3
DMX (zie 6.7.1. DMX op pagina 23)	Adres	000-512
	Kanaal	6
		8
		11
Signaal	Paar	
WDMX ontgrendelen	Wissen	
	Aan	
Handmatig (zie 6.7.2. Handmatig op pagina 24)	Uit	
	Rood	000-255
	Groen	000-255
	Blauw	000-255
	Wit	000-255
	Amber	000-255
	UV	000-255
Kleur opslaan	01-04	
Frequentie (zie 6.7.3. Frequentie op pagina 25)	600 Hz	
	1200 Hz	
	2000 Hz	
	4000 Hz	
	25000 Hz	
Auto (zie 6.7.4. Auto op pagina 25)	Ja	
	Geen	
Programma (zie 6.7.5. Programma op pagina 25)	Modus	01-32
	Kleur	01-05
	Snelheid	001-100
	Stroboscoop	00-99
Slave (zie 6.7.6. Slave op pagina 26)	Ja	
	Geen	
Werktijd (zie 6.7.7. Werktijd op pagina 26)	OFF (UIT)	
	1 uur	
	2 uur	
	3 uur	
	..	
	14 uur	
Instellingen (zie 6.7.8. Instellingen op pagina 26)	Curves selecteren	Curve 1
		Curve 2
		Curve 3
		Curve 4
	Dimmersnelheid	Snel
		Soepel
	Tijd achtergrondverlichting	5 s
		10 s
		20 s
		30 s
		Aan
DMX-storing	Uit	
	Hold	
	Handmatig	

Niveau 1	Niveau 2	Niveau 3
	IR	Programma
		Aan Uit
	Vergrendeling	Aan Uit
		Ja Geen
Informatie (zie 6.7.9. Informatie op pagina 27)	Firmwareversie	
	Temperatuur	
	Luchtvochtigheid	
	Runmodus	

6.7. Hoofdmenuopties

Het hoofdmenu heeft de volgende 9 opties:

1: DMX 2: Manual 3: Frequency 4: Auto 5: Program 6: Slave 7: Working Time	DMX Handmatig Frequentie Auto Program (programma) Slave Werktijd	8: Settings 9: Information	Instellingen Information (informatie)
---	---	-------------------------------	---

01) Druk op de knoppen **OMHOOG/OMLAAG** om door het hoofdmenu te navigeren.

02) Druk op de knop **ENTER** om de submenu's te openen.

6.7.1. DMX

In dit menu kunt u de DMX instellingen van het apparaat configureren.

DMX	
1 Address:	001
2 Channels:	11
3 Signal:	
4 WDMX Unlock:	

01) Druk op de knoppen **OMHOOG/OMLAAG** om de volgende 4 opties te doorlopen:

- Adres: DMX-startadres van het apparaat instellen. Het instelbereik is 001–512.
- Kanalen: Selecteer de DMX-kanaalmodus: 6, 8 of 11 kanalen (zie [6.9. DMX-kanalen](#) op pagina 30)
- Signaal (zie [6.7.1.1. Signaal](#))
- WDMX ontgrendelen (zie [6.7.1.2. WDMX ontgrendelen](#))

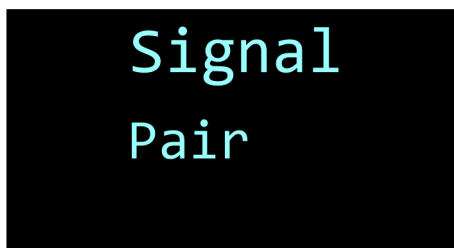
02) Druk op de knop **ENTER** om de selectie te bevestigen en het submenu te openen.

6.7.1.1. Signaal

In dit submenu kunt u apparaten in een draadloze master/slave-opstelling koppelen en ontkoppelen.

Meerdere apparaten koppelen in een draadloze master/slave-opstelling:

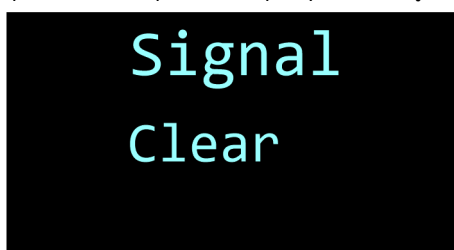
01) Open dit submenu op het master-apparaat. Op het display verschijnt Koppelen.



02) Druk op de knop **ENTER** om het master-apparaat aan de slave-apparaten in de opstelling te koppelen. Tijdens het koppelen knippert de **draadloze LED-indicator (12)**. Wanneer het koppelen voltooid is, gaat de **draadloze LED-indicator (12)** branden.

Om de apparaten in een draadloze master/slave-opstelling te ontkoppelen:

01) Open dit submenu op de slave-apparaten. Op het display verschijnt Wissen.



02) Druk op de knop **ENTER** om de slave-apparaten in de opstelling te ontkoppelen. Wanneer het ontkoppelen voltooid is, gaat de **draadloze LED-indicator (12)** uit.

Opmerking:

Zodra een slave-apparaat gekoppeld is aan een master-apparaat in een draadloze master/slave-opstelling, blijft het slave-apparaat gekoppeld aan het master-apparaat. Als u het slave-apparaat in een andere master/slave-opstelling wilt gebruiken, moet u het slave-apparaat ontkoppelen van het eerste master-apparaat.

6.7.1.2. WDMX ontgrendelen

In dit submenu kunt u draadloze DMX inschakelen.

Druk op de knoppen **OMHOOG/OMLAAG** om ON (om draadloze DMX in te schakelen) of OFF (om draadloze DMX uit te schakelen) te kiezen. Wanneer u de draadloze DMX inschakelt, gaat de **draadloze LED-indicator (12)** branden.

6.7.2. Handmatig

In dit menu kunt u een aangepaste kleur maken en opslaan.



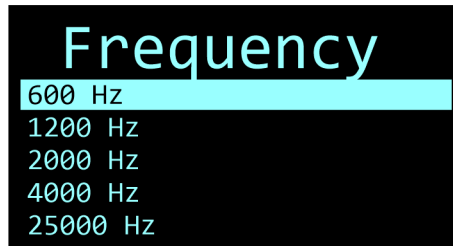
01) Druk op de knoppen **OMHOOG/OMLAAG** om een van de 6 LED-kleuren te selecteren: rood, groen, blauw, wit, amber of UV.

02) Druk op de knop **ENTER** om het submenu te openen.

- 03) Druk op de knoppen **OMHOOG/OMLAAG** om de intensiteit van de LED's in te stellen. Het instelbereik is 0-255, van lage tot hoge intensiteit.
- 04) Herhaal stap 1-3 om de waarden voor de rest van de LED's aan te passen om een kleur naar keuze te maken.
- 05) Druk op de knoppen **OMHOOG/OMLAAG** om Kleur opslaan te selecteren. Doe deze stap en de volgende stappen als u de kleur die u hebt gemaakt wilt opslaan.
- 06) Druk op de knop **ENTER** om het submenu te openen.
- 07) Druk op de knoppen **OMHOOG/OMLAAG** om één van de 4 beschikbare sleuven te selecteren.
- 08) Druk op de knop **ENTER** om de selectie te bevestigen. Op het display verschijnt Opslaan OK. De aangepaste kleur die in stap 1-5 is gemaakt, wordt opgeslagen op de geselecteerde sleuf.

6.7.3. Frequentie

In dit menu kunt u de PWM-frequentie (Pulsbreedtemodulatie) aanpassen.



Druk op de knoppen **OMHOOG/OMLAAG** om de frequentie te selecteren: 600 Hz, 1200 Hz, 2000 Hz, 4000 Hz of 25000 Hz.

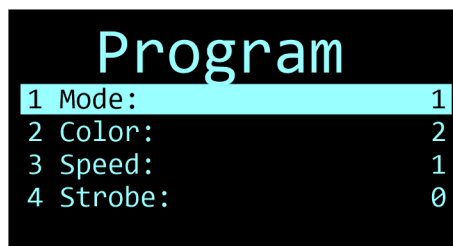
6.7.4. Auto

In dit menu kunt u de automatische modus activeren.

Druk op de knoppen **OMHOOG/OMLAAG** om JA (om het ingebouwde programma in automodus af te spelen) of NEE (om terug te keren naar het vorige scherm) te kiezen.

6.7.5. Programma

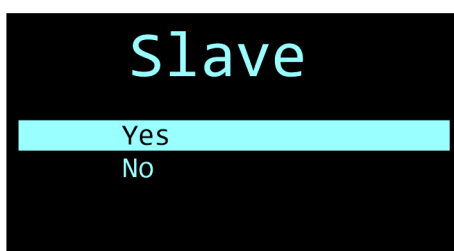
In dit menu kunt u een ingebouwd programma afspelen, de snelheid van het ingebouwde programma aanpassen, een aangepaste kleur selecteren en een stroboscoopeffect toevoegen.



- 01) Druk op de knoppen **OMHOOG/OMLAAG** om een van de 4 opties te selecteren:
 - Modus: Selecteer één van de 32 ingebouwde programma's (01-32)
 - Kleur: Selecteer één van de 4 aangepaste kleuren (01-04) (zie [6.7.2. Handmatig](#) op pagina 24). Positie 05 in dit submenu heeft geen functie
 - Snelheid: Pas de snelheid van het ingebouwde programma aan. Het instelbereik is 001-100, van langzaam naar snel
 - Stroboscoop: Stroboscopisch effect toevoegen. Het instelbereik is 00-99, van lage tot hoge frequentie. 00 is geen stroboscoop
- 02) Druk op de knop **ENTER** om de selectie te bevestigen.

6.7.6. Slave

In dit menu kunt u het apparaat instellen als slave-apparaat in een master/slave-opstelling.



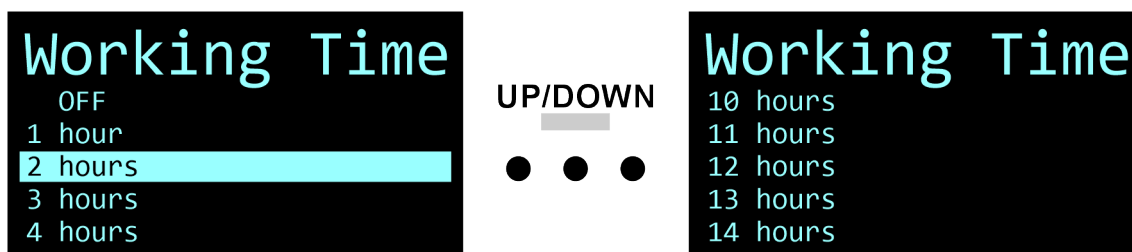
Druk op de knoppen **OMHOOG/OMLAAG** om Ja (om het apparaat als slave in te stellen) of Nee (om terug te keren naar het vorige scherm) te kiezen.

Opmerking:

In een master/slave-opstelling moet u ervoor zorgen dat slechts één apparaat is ingesteld op Nee (master-apparaat) en dat de overige apparaten zijn ingesteld op Ja (slave-apparaten).

6.7.7. Werktijd

In dit menu kunt u de bedrijfstijd van het apparaat instellen.



Druk op de knoppen **OMHOOG/OMLAAG** om het aantal uren te selecteren dat het apparaat ingeschakeld moet blijven. Het selectiebereik is 1-14 uur, of UIT. Als u OFF (Uit) selecteert, blijft het apparaat werken totdat de batterij leeg is.

6.7.8. Instellingen

In dit menu kunt u de instellingen van het apparaat aanpassen.



01) Druk op de knoppen **OMHOOG/OMLAAG** om de volgende 7 opties te doorlopen:

- Curves selecteren: Stel de dimcurve in. Er zijn 4 opties beschikbaar: Curve 1, Curve 2, Curve 3 en Curve 4
- Dimmersnelheid: Stel de dimmersnelheid in. Er zijn 2 opties beschikbaar: Snel of Soepel
- Tijd achtergrondverlichting: Stel in of de achtergrondverlichting van het display aan blijft (Aan) of na de geselecteerde tijdsduur uitgaat: 5 s, 10 s, 20 s of 30 s
- DMX Storing (zie [6.7.8.1. DMX-storing](#))
- IR: Schakel de afstandsbedieningsmodus in: Aan/Uit
- Vergrendeling (zie [6.7.8.2. Vergrendeling](#))
- Fabrieksinstellingen (zie [6.7.8.3. Fabrieksinstellingen](#))

02) Druk op de knop **ENTER** om de selectie te bevestigen en het submenu te openen.

6.7.8.1. DMX-storing

In dit submenu kunt u het gedrag van het apparaat instellen in het geval van een DMX-storing.

Druk op de knoppen **OMHOOG/OMLAAG** om een van de 4 opties te selecteren:

- Uit: Het apparaat zal de uitgang verduisteren
- Vasthouden: Het apparaat gebruikt het laatst correct ontvangen DMX-signaal
- Handmatig: Het apparaat gebruikt de waarden die in de handmatige modus (zie [6.7.2. Handmatig](#) op pagina 24) zijn geselecteerd
- Programma: Het apparaat zal het ingebouwde programma uitvoeren

6.7.8.2. Vergrendeling

In dit submenu kunt u de schermvergrendeling activeren.

Druk op de knoppen **OMHOOG/OMLAAG** om te kiezen tussen ON en OFF.

- ON: De schermvergrendeling staat aan. Het display wordt vergrendeld nadat het display wordt uitgeschakeld. Om toegang te krijgen tot het hoofdmenu moet u het wachtwoord invoeren. Het standaardwachtwoord is de knoppen **MENU** en **OMLAAG** tegelijkertijd 3 seconden ingedrukt houden
- OFF: De toegang tot het hoofdmenu blijft ontgrendeld nadat het display is uitgeschakeld

6.7.8.3. Fabrieksinstellingen

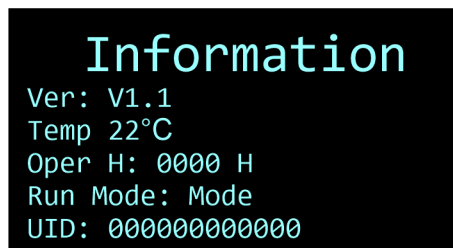
In dit submenu kunt u de standaardfabrieksinstellingen van het apparaat herstellen.

Druk op de knoppen **OMHOOG/OMLAAG** om tussen Ja en Nee te schakelen.

- Ja: Standaardfabrieksinstellingen herstellen
- Nee: De huidige instellingen van het apparaat behouden

6.7.9. Informatie

In dit menu kunt u de volgende parameters van het apparaat bekijken: firmwareversie, LED-temperatuur, bedrijfsuren van het apparaat, huidige runmodus en UID.



```
Information
Ver: V1.1
Temp 22°C
Oper H: 0000 H
Run Mode: Mode
UID: 000000000000
```

Opmerking:

Dit apparaat ondersteunt geen RDM. Het weergegeven UID-nummer is een voorbeeld.

6.8. Afstandsbediening

Het apparaat kan worden bediend met een IR-afstandsbediening. De afstandsbediening wordt niet meegeleverd (zie [3.5. Optionele accessoires](#) op pagina 11).



GEVAAR
Batterij niet inslikken, gevaar voor chemische verbranding.

De afstandsbediening bevat een knoopcelbatterij. Als de knoopcelbatterij wordt ingeslikt, kan deze binnen 2 uur ernstige inwendige brandwonden veroorzaken en tot de dood leiden.

6.8.1. Modus Afstandsbediening

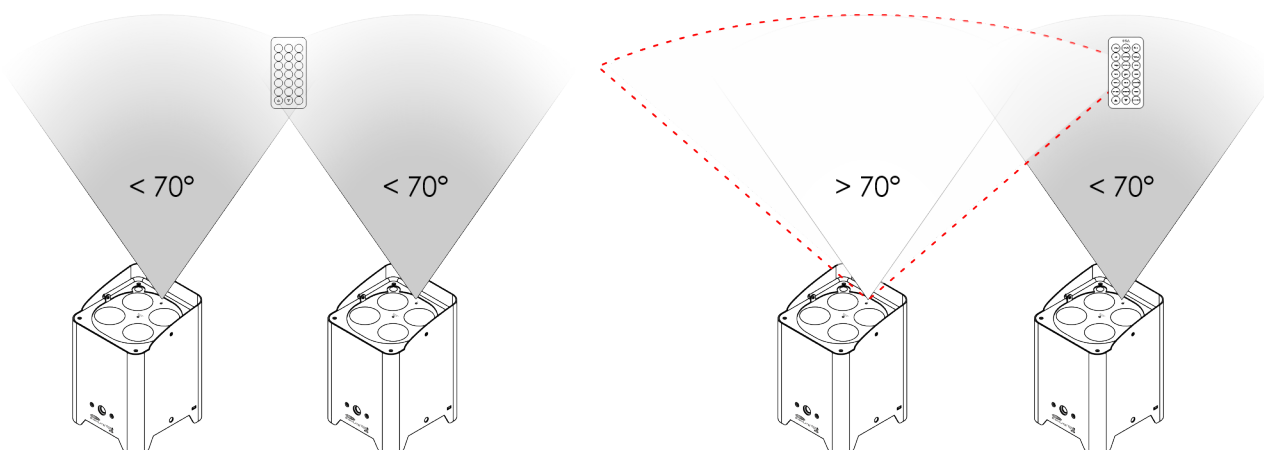
Om het apparaat met de IR-afstandsbediening te bedienen:

- 01) Activeer de afstandsbedieningsmodus in het menu Instellingen (zie [6.7.8. Instellingen](#) op pagina 26).
- 02) Richt de IR-afstandsbediening op de **IR-sensor (03)** en gebruik de knoppen op de IR-afstandsbediening om het apparaat te bedienen (zie [6.8.2. Functies van de knoppen op de afstandsbediening](#) op pagina 29). Zorg ervoor dat u de IR-afstandsbediening in het bereik van de **IR-sensor (03)** richt.

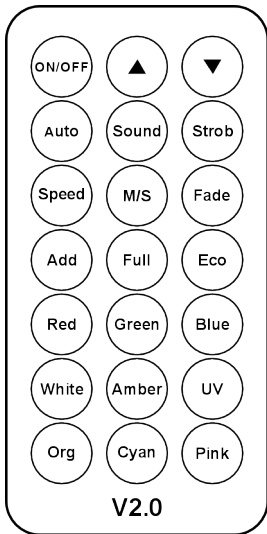
Opmerking:

U kunt meerdere apparaten tegelijk bedienen met de IR-afstandsbediening.

Afbeelding 13



6.8.2. Functies van de knoppen op de afstandsbediening



Knop Beschrijving Functie

Knop	Beschrijving	Functie
	AAN/UIT	Schakelt de leds aan/uit
	Omhoog	Verhoogt de waarde
	Omlaag	Verlaagt de waarde
	Auto	Auto-modus
	Geluid	Geen functie
	Stroboscoop	Selecteert een ingebouwd programma en voegt stroboscopisch effect toe

Knop Beschrijving Functie

Knop	Beschrijving	Functie
	Snelheid	Snelheidsaanpassing van de ingebouwde programma's
	Master/Slave	Stelt het apparaat in als master of slave
	Vervagen	Kleurenstroom
	Adres	Stelt het DMX-startadres in en selecteert de DMX-kanaalmodus
	Full	Volle lichtopbrengst
	Zuinig	Zuinige modus (80% rendement) of Normale modus (100% rendement)
	Rood	Activeert de rode leds
	Groen	Activeert de groene leds
	Blauw	Activeert de blauwe leds
	Wit	Activeert de witte leds
	Amber	Activeert de amberkleurige leds
	UV	Activeert de UV-LED's
	Oranje	Activeert de oranje kleur
	Cyaan	Activeert de cyaankleur
	Roze	Activeert de roze kleur

6.9. DMX-kanalen

6 CH	8 CH	11 CH	Functie	Waarde	Instelling
	1	1	Dimmen	000-255	Van lage tot hoge intensiteit (0-100 %)
	2	2	Stroboscoop	000-010	Geen functie
				011-255	Van lage naar hoge frequentie
1	3	3	Rood	000-255	Van lage tot hoge intensiteit (0-100 %)
2	4	4	Groen	000-255	Van lage tot hoge intensiteit (0-100 %)
3	5	5	Blauw	000-255	Van lage tot hoge intensiteit (0-100 %)
4	6	6	Wit	000-255	Van lage tot hoge intensiteit (0-100 %)
5	7	7	Amber	000-255	Van lage tot hoge intensiteit (0-100 %)
6	8	8	UV	000-255	Van lage tot hoge intensiteit (0-100 %)
				000-010	Geen functie
				011-030	R: 100 % G: 0-100 % B: 0
				031-050	R: 100-0 % G: 100 % B: 0
				051-070	R: 0 G: 100 % B: 0-100 %
				071-090	R: 0 G: 100-0 % B: 100 %
				091-110	R: 0-100 % G: 0 B: 100 %
				111-130	R: 100 % G: 0 B: 100-0 %
				131-150	R: 100 % G: 0-100 % B: 0-100 %
				151-170	R: 100-0 % G: 100-0 % B: 100 %
				171-200	R: 100 % G: 100 % B: 100 %
		9	Kleurenmacro's en witbalans	201-205	Wit 1
				206-210	Wit 2
				211-215	Wit 3
				216-220	Wit 4
				221-225	Wit 5
				226-230	Wit 6
				231-235	Wit 7
				236-240	Wit 8
				241-245	Wit 9
				246-250	Wit 10
				251-255	Wit 11
				000-010	Geen functie
				011-040	RGB-kleurmenging
				041-070	CMY-kleurmenging
				071-100	RGBA-kleurmenging
		10	Automatische modus	101-130	RGBACMY-kleurmenging
				131-160	RGB-kleur veranderen
				161-190	CMY-kleur veranderen
				191-220	RGBA-kleur veranderen
				221-255	RGBACMY-kleur veranderen
		11	Automatische snelheid	000-255	Van langzaam naar snel

7. Probleemoplossing

Dit hoofdstuk beschrijft een aantal problemen en suggesties voor oplossingen die door overige personen kunnen worden uitgevoerd. Het apparaat bevat geen onderdelen die door de gebruiker kunnen worden gerepareerd.

Ongeoorloofde wijzigingen aan het apparaat maken dat de garantie vervalt. Dergelijke wijzigingen kunnen leiden tot letsel en materiële schade.

Laat onderhoud over aan geïnstrueerde of bekwame personen. Neem contact op met uw Highlite International-dealer als de oplossing niet in de tabel wordt beschreven.

Probleem	Vermoedelijke oorzaak	Oplossing
Het apparaat gaat niet aan	De batterij is leeg	<ul style="list-style-type: none"> Laad de batterij op (zie 4.5. De batterij opladen op pagina 14)
Het apparaat reageert niet op de IR-afstandsbediening	De IR-afstandsbediening bevindt zich buiten het bereik van de IR-sensor	<ul style="list-style-type: none"> Loop dichterbij het apparaat toe of verander de hoek waaronder u de IR-afstandsbediening op het apparaat richt (zie 6.8.1. Modus Afstandsbediening op pagina 28)
	De batterij in de IR-afstandsbediening is leeg	<ul style="list-style-type: none"> Vervang de batterij van de IR-afstandsbediening
Het apparaat reageert niet op DMX-besturing	De afstandsbedieningsmodus is niet ingeschakeld op het apparaat	<ul style="list-style-type: none"> Modus voor afstandsbediening inschakelen (zie 6.7.8. Instellingen op pagina 26)
	De controller is niet aangesloten	<ul style="list-style-type: none"> Sluit de controller aan
Het apparaat reageert onregelmatig op DMX-besturing	Het signaal is omgekeerd. De 3-pins DMX OUT van de controller komt niet overeen met de DMX IN van het apparaat	<ul style="list-style-type: none"> Installeer een fase-omkeerkabel tussen de controller en het apparaat
	De controller is defect	<ul style="list-style-type: none"> Een andere controller gebruiken
	Verbindingen zijn defect	<ul style="list-style-type: none"> Controleer verbindingen en kabels. Corrigeer defecte aansluitingen. Repareer of vervang beschadigde kabels
Het apparaat reageert niet op draadloze bediening	De datalink is niet afgesloten met een 120 Ω eindweerstand	<ul style="list-style-type: none"> Steek een eindweerstand in de DMX OUT-connector van het laatste apparaat op de link
	Onjuiste adrestoewijzing	<ul style="list-style-type: none"> Controleer of de adresinstellingen juist zijn
	Bij een opstelling met meerdere apparaten is een van de apparaten defect en verstoort de gegevensoverdracht op de link	<ul style="list-style-type: none"> Om het defecte apparaat te achterhalen, omzeilt u één apparaat per keer totdat de normale werking is hersteld
Het apparaat reageert niet op draadloze bediening	Het apparaat is niet gekoppeld. De draadloze LED-indicator (12) is uit.	<ul style="list-style-type: none"> Controleer de instellingen van het apparaat (zie 5.3. Draadloze verbinding op pagina 18)
	Het slave-apparaat wordt gekoppeld aan een ander master-apparaat. De draadloze LED-indicator (12) brandt.	<ul style="list-style-type: none"> Het slave-apparaat ontkoppelen en koppelen aan het huidige master-apparaat (zie 6.7.1.1. Signaal op pagina 24)
Het apparaat reageert niet op draadloze bediening	Het apparaat bevindt zich niet binnen het bereik van de draadloze zender	<ul style="list-style-type: none"> Zorg ervoor dat er een duidelijke zichtlijn is tussen alle apparaten in de draadloze opstelling (zie 5.3. Draadloze verbinding op pagina 18)
	De controller of de zender (ontvanger) van de controller is defect	<ul style="list-style-type: none"> Een andere controller gebruiken

Geen licht of leds
vallen met
tussenpozen uit

Leds zijn beschadigd

- Schakel het apparaat uit. Neem contact op met uw Highlite International-dealer

8. Onderhoud

8.1. Preventief onderhoud



Attentie

Controleer het apparaat vóór elk gebruik visueel op eventuele defecten.

Zorg ervoor dat:

- Alle schroeven die gebruikt zijn voor het installeren van het apparaat of onderdelen van het apparaat stevig vast zitten en niet verroest zijn.
- De veiligheidsvoorzieningen niet beschadigd zijn.
- Er geen vervormingen op behuizingen, bevestigingen en installatiepunten zijn.
- De lens niet gebarsen of beschadigd is.
- De voedingskabels niet beschadigd zijn en geen materiaalmoetheid vertonen.

8.1.1. Basisreinigingsinstructies

De externe lens van het apparaat moet regelmatig worden gereinigd om de lichtbron te optimaliseren. Het reinigingsschema is afhankelijk van de omstandigheden op de locatie waar het apparaat is geïnstalleerd. Als er rook- of mistmachines worden gebruikt op de locatie, moet het apparaat vaker worden gereinigd. Aan de andere kant, als het apparaat in een goed geventileerde ruimte staat, hoeft het minder vaak te worden gereinigd. Om een reinigingsschema op te stellen, dient u het apparaat tijdens de eerste 100 bedrijfsuren regelmatig te controleren.

Volg de onderstaande stappen om het apparaat schoon te maken:

- 01) Koppel het apparaat los van de voedingsspanning.
- 02) Laat het apparaat minstens 15 minuten afkoelen.
- 03) Verwijder het stof op het buitenoppervlak met droge perslucht en een zachte borstel.
- 04) Reinig de lens met een vochtige doek. Gebruik een mild schoonmaakmiddel.
- 05) Droog de lens voorzichtig af met een pluisvrije doek.
- 06) Reinig de connectors met een vochtige doek.



Attentie

- Dompel het apparaat niet onder in vloeistof.
- Gebruik geen alcohol of oplosmiddelen.
- Zorg ervoor dat de connectors volledig droog zijn voordat u ze gebruikt.

8.2. Correctief onderhoud

Het apparaat bevat geen onderdelen die door de gebruiker kunnen worden gerepareerd. Open het apparaat niet en breng geen wijzigingen aan.

Laat reparaties en onderhoud over aan geïnstrueerde of bekwame personen. Neem contact op met uw Highlite International-dealer voor meer informatie.

9. Demontage, transport en opslag

9.1. Instructies voor demontage



WAARSCHUWING

Onjuiste demontage kan ernstig letsel en schade aan eigendommen veroorzaken.

- Neem altijd de nationale en plaatselijke voorschriften in acht tijdens het demonteren en aftuigen van het apparaat.
- Draag persoonlijke beschermingsmiddelen in overeenstemming met de nationale en locatiespecifieke voorschriften.

9.2. Instructies voor transport

Dit apparaat bevat een oplaadbare (secundaire) lithium-ionbatterij. Lithium-ionbatterijen in apparaten vallen onder de categorie gevaarlijke goederen voor transport.

- Zorg ervoor dat u alle toepasselijke transportvoorschriften naleeft wanneer u het apparaat vervoert.
- Gebruik de originele verpakking om het apparaat te vervoeren of een andere geschikte verpakking die voldoet aan de voorschriften voor het vervoer van secundaire lithium-ionbatterijen.

9.3. Opslag

Dit apparaat bevat een oplaadbare (secundaire) lithium-ionbatterij. De batterij is niet vervangbaar. De batterij kan exploderen of brandwonden veroorzaken als deze wordt geplet, uit elkaar gehaald of blootgesteld aan vuur of hoge temperaturen.

- Bewaar het apparaat op een droge plaats, bij temperaturen tussen 5 en 20 °C. Lithium-ion batterijen ontladen zichzelf tijdens opslag. Temperaturen boven 20 °C versnellen het zelfontladingsproces.
- Bewaar het apparaat niet met een lege batterij. Zorg ervoor dat de batterij tot minstens 50% is opgeladen voordat u het apparaat opbergt.
- Als het apparaat voor langere tijd wordt opgeborgen, controleer dan regelmatig de laadstatus van de batterij (zie [4.5. De batterij opladen](#) op pagina 14).
- Maak het apparaat schoon voordat u het opbergt (zie [8.1.1. Basisreinigingsinstructies](#) op pagina 32).
- Bewaar het apparaat indien mogelijk in de originele verpakking.

10. Verwijdering

Dit apparaat bevat een lithium-ionbatterij. Gooi niet weg met het huishoudelijk afval.



Correcte verwijdering van dit product

Afgedankte elektrische en elektronische apparatuur

Dit symbool op het product, de verpakking of documenten geeft aan dat het product niet als huishoudelijk afval mag worden behandeld. Lever dit product in bij het inzamelpunt voor recycling van elektrische en elektronische apparatuur. Dit is om milieuschade of persoonlijk

letsel door ongecontroleerde afvalverwijdering te voorkomen. Neem voor meer informatie over recycling van dit product contact op met de plaatselijke autoriteiten of de geautoriseerde dealer.

11. Goedkeuring



Hierbij verklaart Highlite International dat het apparaat EventLITE 4/10 Q6 met productcode 44067 in overeenstemming is met Richtlijn 2014/53/EU (RED - Radio Equipment Directive).

De volledige tekst van de EU-conformiteitsverklaring is beschikbaar op de betreffende productpagina op de website van Highlite International (www.highlite.com).

