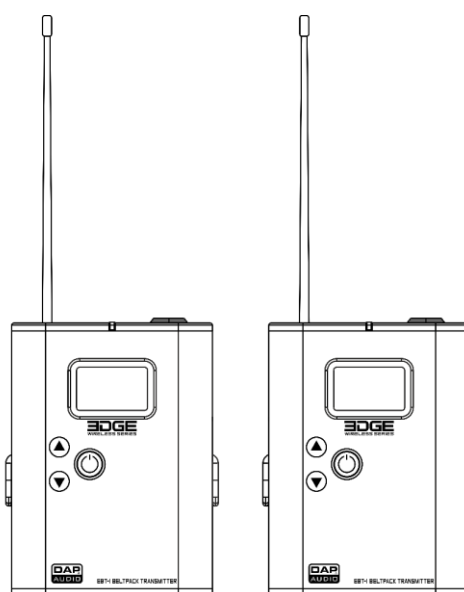
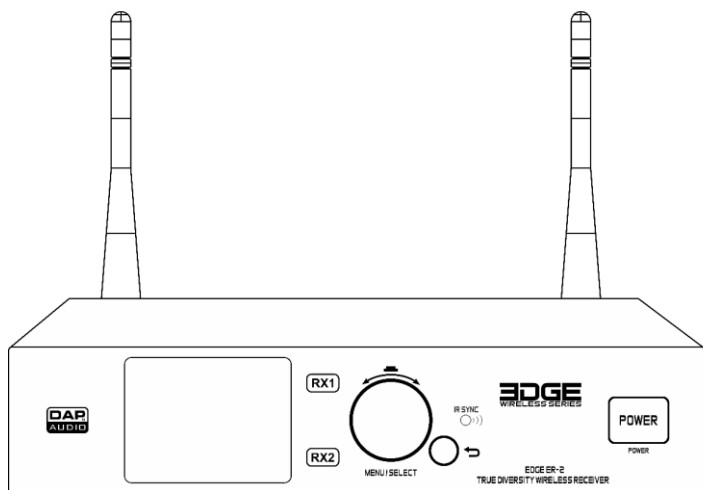




GEBRUIKERSHANDLEIDING



NEDERLANDS

EDGE EBS-2

V1

Productcode: D1480B

Voorwoord

Bedankt voor uw aanschaf van dit DAP-product.

Deze gebruikershandleiding bevat instructies voor het juiste en veilige gebruik van dit product.

Bewaar deze handleiding zodat u die indien nodig in de toekomst kunt raadplegen. Bewaar de handleiding op een goed bereikbare locatie.

Deze gebruikershandleiding bevat informatie over de volgende onderwerpen:

- Veiligheidsvoorschriften
- Installatie en gebruik van het apparaat
- Beoogd en niet-beoogd gebruik van het apparaat
- Onderhoudsprocedures
- Problemen oplossen
- Transport, opslag en afvoer van het apparaat

Het niet naleven van de instructies in deze gebruikershandleiding kan ernstig letsel en schade aan eigendommen tot gevolg hebben.

©2023 DAP. Alle rechten voorbehouden.

Niets uit dit document mag worden gekopieerd, gepubliceerd of op een andere manier worden gereproduceerd zonder de voorafgaande schriftelijke toestemming van Highlite International.

Ontwerp en productspecificaties kunnen zonder voorafgaande berichtgeving gewijzigd worden.

Ga voor de nieuwste versie van dit document of de vertalingen ervan naar www.highlite.com. U kunt ook contact met ons opnemen via service@highlite.com.

Highlite International en zijn gemachtigde dienstverleners zijn niet aansprakelijk voor letsel, schade, directe of indirecte verliezen, gevolg- of economische schade of enige andere schade die het gevolg is van het gebruik van, of het niet kunnen gebruiken van of vertrouwen op de informatie in dit document.

Inhoudsopgave

1. Introductie	4
1.1. Voordat u het product gebruikt	4
1.2. Beoogd gebruik	4
1.3. Levensduur van het product	4
1.4. Tekstconventies	5
1.5. Symbolen en signaalwoorden	5
1.6. Symbolen op het informatielabel	5
2. Veiligheid	6
2.1. Waarschuwingen en veiligheidsvoorschriften	6
2.2. Vereisten aan de gebruiker	7
3. Beschrijving van het apparaat	8
3.1. Ontvanger – voorzijde	8
3.2. Ontvanger – achterzijde	8
3.3. Bodypack (zender)	9
3.3.1. Voorzijde	9
3.3.2. Achterzijde	9
3.3.3. Bovenzijde	9
3.3.4. Onderzijde	9
3.4. Productspecificaties	10
3.5. Optionele accessoires	11
3.6. Afmetingen	12
4. Installatie en aansluiting	13
4.1. Omgevingsomstandigheden	13
4.2. Installatie	13
4.2.1. Eén ontvanger	13
4.2.2. Twee ontvangers	14
4.2.3. Bodypack bevestigen	15
4.3. Instellingen	15
4.3.1. Installatie van de antennes	16
4.3.2. Aansluiten op de voeding	16
4.3.2.1. Koppelen van voeding bij gebruik van meerdere apparaten	17
4.3.3. Installatievoorbeeld	17
4.3.4. Ontvanger aansluiten op een mixer/versterker	18
4.3.5. Aan- en uitzetten: ontvanger	18
4.3.6. Batterijen plaatsen	18
4.3.7. Headset/microfoon/instrument aansluiten	18
4.3.8. Aan- en uitzetten: zender	19
4.3.9. Koppelen	19
Gebruik	19
5.1. Veiligheidsvoorschriften voor gebruik	19
5.2. Gebruik	19
5.3. Bedieningspaneel: ontvanger	20
5.3.1. Opties hoofdmenu	20
5.3.1.1. Groep	21
5.3.1.2. Kanaal	22
5.3.1.3. Frequentie	22
5.3.1.4. Scannen	22
5.3.1.5. Synchronisatie	23
5.3.1.6. Vergrendelen	23
5.3.1.7. Signaalversterking zender	24
5.3.1.8. Signaalversterking ontvanger	24
5.3.1.9. Low Cut	25
5.3.1.10. Squelch	25
5.3.1.11. Tone Key	26
5.3.1.12. Kleur	26

5.3.1.13. Naam.....	27
5.4. Bedieningspaneel: zender.....	27
5.5. Zenderfuncties	28
5.5.1. Vergrendelen	28
5.5.2. Dempen	28
5.6. Overzicht van frequenties en kanalen.....	29
6. Problemen oplossen	30
6.1. Signaalversterking van de bodypack instellen	30
7. Onderhoud.....	31
7.1. Preventief onderhoud	31
7.1.1. Schoonmaakinstructies	31
7.2. Corrigerend onderhoud	31
8. Demontage, transport en opslag	31
9. Afvoeren.....	32
10. Goedkeuring.....	32

1. Introductie

1.1. Voordat u het product gebruikt



Belangrijk

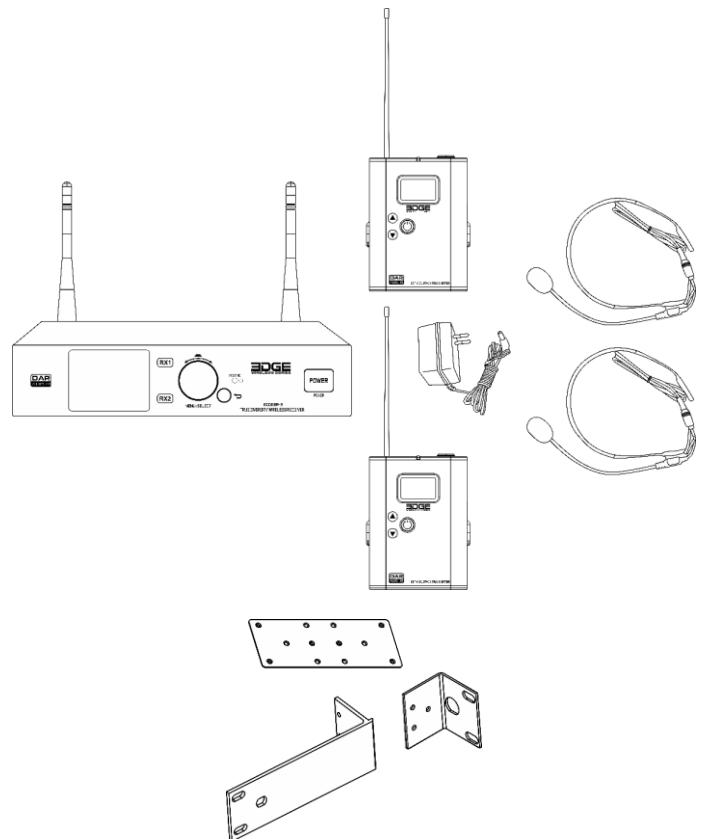
Lees en houd u aan de instructies in deze handleiding voordat u het product installeert, bedient of onderhoudt.

De fabrikant accepteert geen aansprakelijkheid voor onveilige situaties, ongelukken, schade veroorzaakt door het niet naleven van de instructies in deze handleiding.

Controleer na het uitpakken de inhoud van de doos. Neem contact op met uw Highlite International-dealer als er onderdelen ontbreken of beschadigd zijn.

Uw levering omvat:

- DAP EDGE EBS-2 (ontvanger + 2 x zender)
- 2 antennes
- Wisselstroomadapter (1,4 m)
- 2 x headset
- Gebruikershandleiding



Montageset:

- Lange montagebeugel
- Korte montagebeugel
- Montageplaat
- 4 x bevestigingsschroef voor het apparaat
- 4 x bevestigingsschroef voor 19-inch rack

Afb. 01

1.2. Beoogd gebruik

Dit apparaat is bedoeld voor gebruik als draadloos bodypack-systeem. Het is alleen geschikt voor installatie binnen.

Elk ander gebruik dat niet wordt vermeld onder het beoogde gebruik, wordt beschouwd als niet-beoogd en onjuist gebruik.

1.3. Levensduur van het product

Dit apparaat is niet ontworpen voor continu gebruik. Koppel het apparaat los van de elektrische voeding wanneer het niet in gebruik is. Dit vermindert slijtage en verlengt de levensduur van het apparaat.

1.4. Tekstconventies

In deze gebruikershandleiding worden de volgende tekstconventies gebruikt:

- Knoppen: De namen van knoppen zijn vetgedrukt, bijvoorbeeld: 'Druk op de knoppen **UP** en **DOWN**'.
- Verwijzingen: Verwijzingen naar hoofdstukken en onderdelen van het apparaat zijn vetgedrukt, bijvoorbeeld: 'Zie **2. Veiligheid**', 'druk op de **aan-uitknop (03)**'
- 0–255: Geeft een waardenbereik aan.
- Opmerkingen: **Opmerking:** (vetgedrukt) wordt gevolgd door nuttige informatie of tips.

1.5. Symbolen en signaalwoorden

Veiligheidsvoorschriften en waarschuwingen worden in de handleiding aangeduid door ene veiligheidssymbool.

Houd u altijd aan de instructies in deze handleiding.



GEVAAR

Duidt op een direct gevaarlijke situatie die, indien niet vermeden, de dood of ernstig letsel tot gevolg heeft.



WAARSCHUWING

Duidt op een direct gevaarlijke situatie die, indien niet vermeden, de dood of ernstig letsel tot gevolg heeft.



VOORZICHTIG

Duidt op een mogelijk gevaarlijke situatie die, indien niet vermeden, licht of matig letsel tot gevolg kan hebben.



Let op

Duidt op belangrijke informatie voor de juiste bediening en het juiste gebruik van het product.



Belangrijk

Lees en houd u aan de instructies in dit document.



Bevat belangrijke informatie over het afvoeren van dit product.



1.6. Symbolen op het informatielabel

Dit product is voorzien van een informatielabel. Het informatielabel bevindt zich op de onderkant van het apparaat.

Het informatielabel bevat de volgende symbolen:



Dit apparaat mag niet worden weggegooid met het huishoudelijke afval.



2. Veiligheid



Belangrijk

Lees en houd u aan de instructies in deze handleiding voordat u het product installeert, bedient of onderhoudt.

De fabrikant accepteert geen aansprakelijkheid voor onveilige situaties, ongelukken, schade veroorzaakt door het niet naleven van de instructies in deze handleiding.

2.1. Waarschuwingen en veiligheidsvoorschriften



GEVAAR

Gevaar voor kinderen

Alleen voor gebruik door volwassenen. Het apparaat moet buiten het bereik van kinderen worden gemonteerd.

- Houd de verpakkingsmaterialen (plastic zakken, piepschuim, nietjes) buiten bereik van kinderen. Verpakkingsmateriaal kan gevaarlijk zijn voor kinderen.



Let op

Het onjuiste gebruik van de wisselstroomadapter kan leiden tot gevaarlijke situaties.

Dit apparaat wordt geleverd met een wisselstroomadapter. Het onjuiste gebruik van de wisselstroomadapter kan leiden tot gevaarlijke situaties.

- Gebruik uitsluitend de adapter die bij het apparaat is geleverd.
- Wikkel de voedingskabel niet om de adapter of een ander object heen. Dit kan de kabel beschadigen.
- Dek de adapter niet af wanneer die in het stopcontact zit. Dit kan leiden tot oververhitting.
- Laat de adapter niet nat worden.

Gebruik de adapter niet als:

- Deze tekenen van oververhitting vertoont, bijvoorbeeld als het plastic is beschadigd.
- Als de voedingsingang tekenen van corrosie of oververhitting vertoont.
- Als de voedingskabel is beschadigd of tekenen van materiaalmoetheid vertoont.



Let op

Veiligheid algemeen

- Stel het apparaat niet bloot aan schokken en trillingen. Gebruik geen brute kracht tijdens de installatie of bediening van het apparaat.
- Haal de stekker van het apparaat onmiddellijk uit het stopcontact als het is gevallen of er tegenaan is gestoten.
- Schakel het apparaat niet onmiddellijk in als het is blootgesteld aan grote temperatuurschommelingen (zoals na transport). Laat het apparaat op kamertemperatuur komen voordat u het inschakelt, om te voorkomen dat het beschadigd raakt door condensatie.
- Stop onmiddellijk met het gebruik van het apparaat als het niet goed werkt.



Let op
Dit apparaat mag uitsluitend worden gebruikt voor de doeleinden waarvoor het is ontworpen.

Dit apparaat is bedoeld voor gebruik als draadloos bodypack-systeem. Onjuist gebruik kan leiden tot gevaarlijke situaties en letsel en schade tot gevolg hebben.

- Dit apparaat is niet ontworpen voor continu gebruik.
- Dit apparaat bevat geen onderdelen die door de gebruiker kunnen worden gerepareerd. Door ongeautoriseerde wijzigingen aan het apparaat vervalt de garantie. Dergelijke wijzigingen kunnen letsel en schade tot gevolg hebben.



Let op
Stel het apparaat niet bloot aan omstandigheden die de voorwaarden voor de IP-classificering overschrijden.

Dit apparaat heeft een IP20-classificering. De classificering IP (Ingress Protection) 20 betekent dat het apparaat is beschermd tegen het binnendringen van vaste objecten groter dan 12 mm, zoals vingers, maar niet tegen het binnendringen van bijvoorbeeld water.

2.2. Vereisten aan de gebruiker

Dit product mag worden gebruikt door ongeschoolde personen. Onderhoud en installatie mogen uitsluitend worden uitgevoerd door ongeschoolde personen. Reparaties mogen uitsluitend worden uitgevoerd door daartoe opgeleide of deskundige personen. Neem contact op met uw Highlite International-dealer voor meer informatie.

Opgeleide personen zijn opgeleid of getraind door een deskundige, of staan onder toezicht van een deskundige, voor het uitvoeren van specifieke taken en werkactiviteiten met betrekking tot service van het product. Dit betekent dat ze op de hoogte zijn van de risico's en maatregelen nemen om die te vermijden.

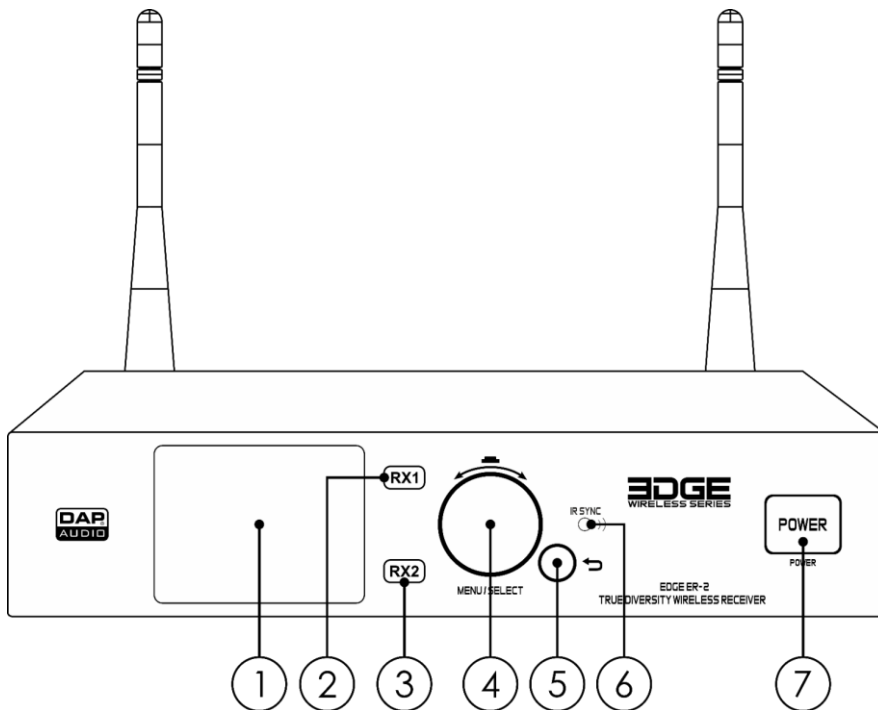
Deskundige personen hebben de opleiding of ervaring om risico's te herkennen en de gevaren te vermijden die kunnen optreden tijdens de service van dit product.

Een ongeschoolde persoon is iedereen die geen opgeleide of deskundige persoon is. Ongeschoolde personen zijn niet alleen de gebruikers van het product, maar ook andere personen die toegang hebben tot het apparaat of zich in de nabijheid ervan bevinden.

3. Beschrijving van het apparaat

De EDGE EHS-2 is een draadloos bodypack-systeem. De set bestaat uit 2 bodypack-zenders en een ontvanger. De EDGE is geschikt voor microfoons en muziekinstrumenten. De zenders werken op 2 AA LR6-alkalinebatterijen (niet meegeleverd).

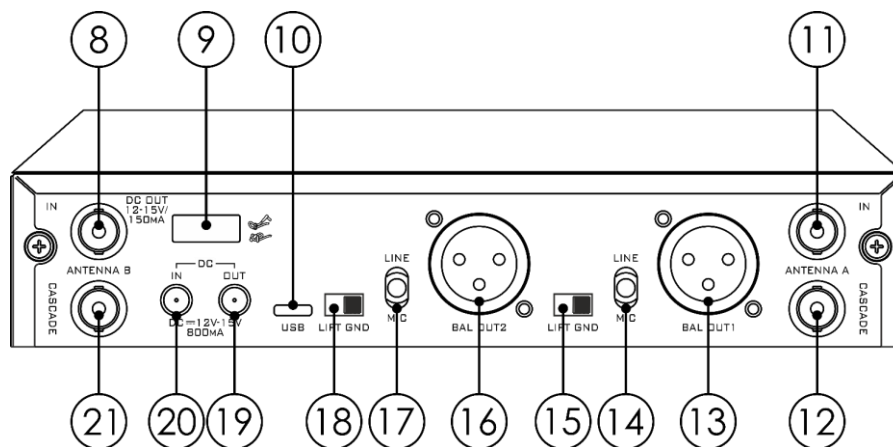
3.1. Ontvanger – voorzijde



- 01) Lcd-display
- 02) Kanaalknop (kanaal 1)
- 03) Kanaalknop (kanaal 2)
- 04) Draaiknop (Menu/Select)
- 05) Knop Terug
- 06) IR-sensor
- 07) Aan-/uitknop

Afb. 02

3.2. Ontvanger – achterzijde

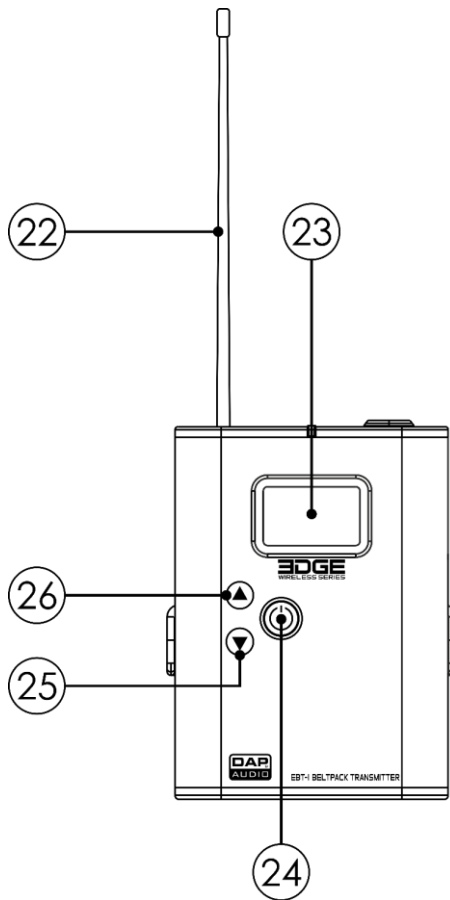


Afb. 03

- 08) 12–15 V DC BNC-aansluiting (antenne B, 150 mA)
- 09) Veiligheidsoog voor voedingskabel
- 10) USB-C-aansluiting (voor firmware-updates)
- 11) 12–15 V DC BNC-aansluiting (antenne A, 150 mA)
- 12) 12–15 V DC BNC-cascadeaansluiting
- 13) 3-polige XLR AF gebalanceerd OUT (kanaal 1)
- 14) Schakelaar mic/line (kanaal 1)
- 15) Schakelaar ground/lift (kanaal 1)
- 16) 3-polige XLR AF gebalanceerd OUT (kanaal 1)
- 17) Schakelaar mic/line (kanaal 2)
- 18) Schakelaar ground/lift (kanaal 2)
- 19) 12–15 V DC voedingsaansluiting OUT (800 mA)
- 20) 12–15 V DC voedingsaansluiting IN (800 mA)
- 21) 12–15 V DC BNC-cascadeaansluiting

3.3. Bodypack (zender)

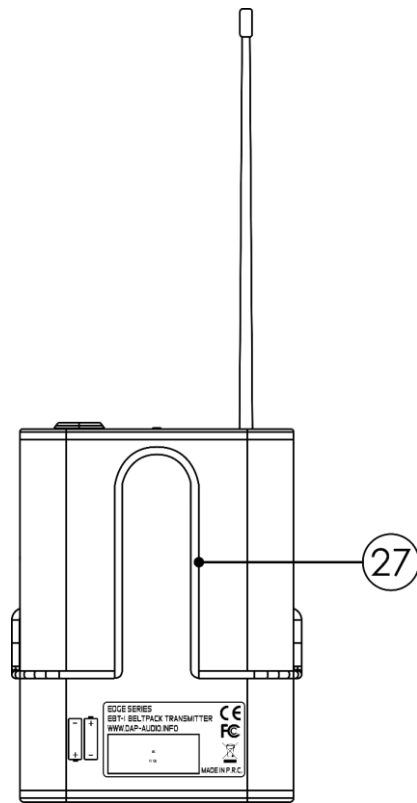
3.3.1. Voorzijde



Afb. 04

- 22) Antenne
- 23) Oleddisplay
- 24) Aan-uitknop

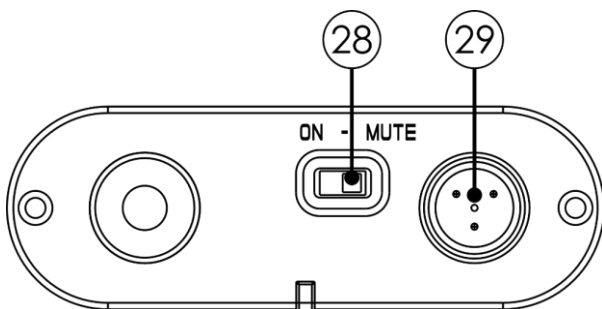
3.3.2. Achterzijde



Afb. 05

- 25) Knop DOWN (omlaag)
- 26) Knop UP (omhoog)
- 27) Riemclip

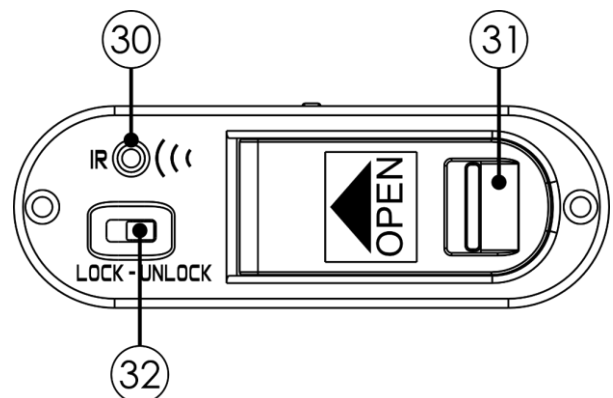
3.3.3. Bovenzijde



Afb. 06

- 28) Schakelaar Mute (dempen)
- 29) 4-polige mini-XLR-aansluiting IN
- 30) IR-sensor

3.3.4. Onderzijde



Afb. 07

- 31) Batterijbehuizing (2 x AA LR6)
- 32) Vergrendelschakelaar

3.4. Productspecificaties

Model:	EDGE EBS-2
Ontvanger	
Elektrisch:	
Ingangsspanning:	100–240 V AC, 50/60 Hz
Uitgangsspanning:	12–15 V DC
Stroomverbruik:	7,8 W
Wisselstroomadapter:	
Ingangsspanning:	100–240 V AC, 50/60 Hz
Uitgangsspanning:	15 V DC
Fysiek:	
Afmetingen:	205 x 225 x 44,5 mm (l x b x h), 1U
Inbouwdiepte:	220 mm
Gewicht:	1,25 kg
Audiospecificaties:	
Frequentiebereik:	610–668 MHz
Stabiliteit draadloze verbinding:	0,0015%
RF-bandbreedte:	60 MHz
THD-niveau:	< 1,0 %
Signaal-ruisverhouding:	> 100 dB
Ingangsimpedantie RF-antenne:	50 Ω
Max. gebalanceerde audio-output:	48 dBu
Impedantie ontvangeruitgangen:	50 Ω
Uitgangsspanning RF-ontvangstantenne:	15 V
Uitgangsstroom RF-ontvangstantenne:	150 mA
Aansluitingen:	
Voedingsaansluiting:	DC-aansluitingen (IN/OUT)
Uitgangen:	2 x 3-polige XLR OUT, gebalanceerd
RF-ingangen:	2 x BNC-aansluiting (RF-antenne-ingang) 2 x BNC-aansluiting (cascade)
Bediening:	
Type ontvanger:	True diversity
Display:	OLED
Constructie:	
Behuizing:	Aluminium/metaal
Kleur:	Zwart
IP-classificatie:	IP20
Zender	
Fysiek:	
Afmetingen:	90 x 65 x 22 mm (l x b x h)
Gewicht:	0,11 kg
Audiospecificaties:	
Draadloze frequentie	610–668 MHz
Stabiliteit draadloze verbinding:	0,0015%

Frequentieafwijking:	± 75 kHz
Valse afwijzing:	≤ 50 dBC
RF-vermogen:	30 mW
RF-bandbreedte:	60 MHz
Maximale geluidsdruk:	133 dB
Frequentierespons:	50–19000 Hz
Fantomvoeding:	5 V
Signaal-ruisverhouding:	> 100 dB
Bereik signaalversterking:	30 dB
Geluidsgevoeligheid:	1,9 mV

Aansluitingen:

Mono-ingang:	1 x 4-polige mini-XLR
--------------	-----------------------

Bediening:

Display:	OLED
----------	------

Constructie:

Behuizing:	Aluminium
Kleur:	Zwart
IP-classificatie:	IP20

Batterijen:

Batterijen:	2 x AA LR6 (alkaline) 1,5 V (niet meegeleverd)
Gemiddeld werktijd:	10 u

Thermisch:

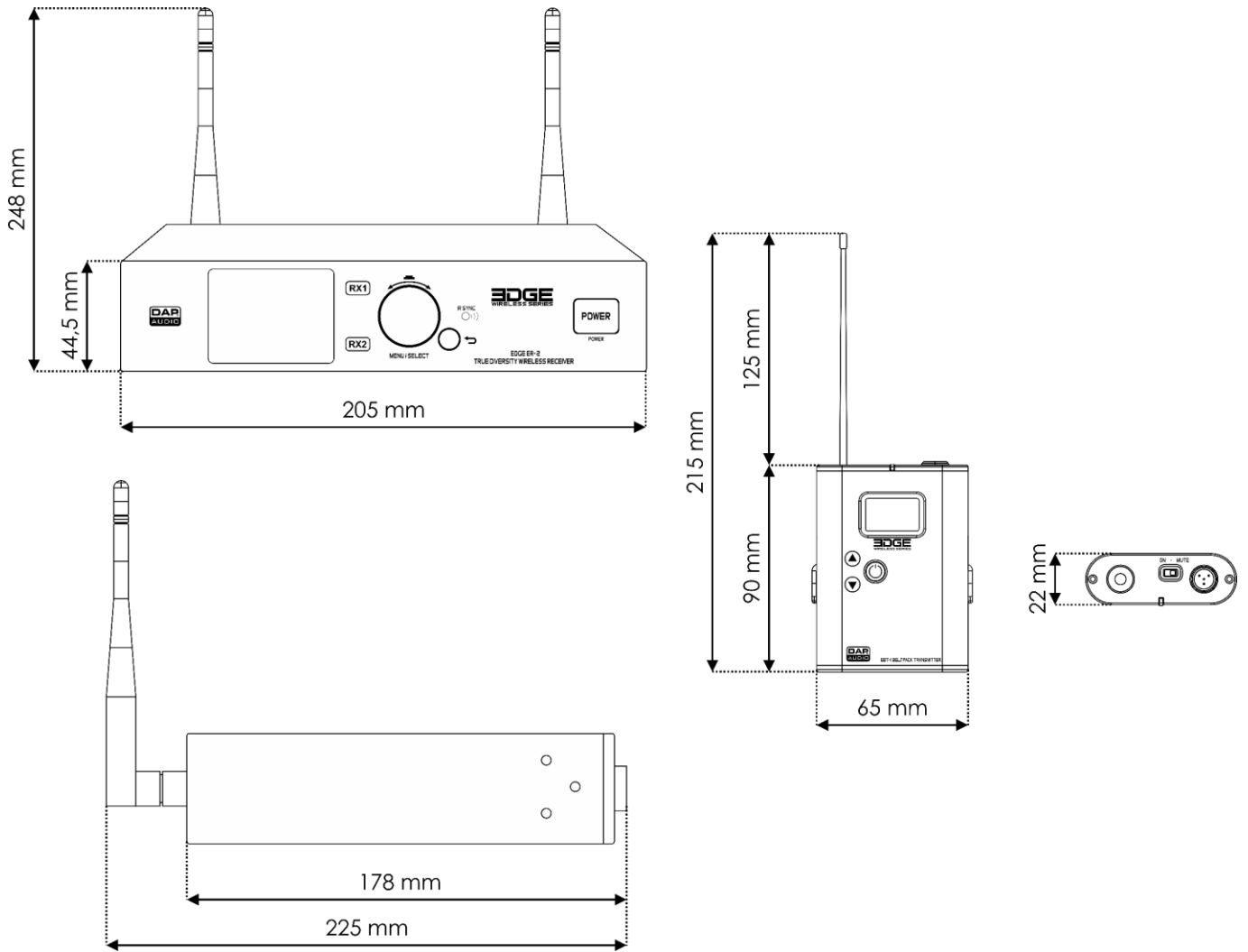
Max. omgevingstemperatuur t_a :	50°C
Minimale omgevingstemperatuur:	0°C

3.5. Optionele accessoires

Daarnaast kunt u de volgende accessoires aanschaffen:

- [D1475B](#) (EDGE EHS-1, 1-kanaals draadloos handheldsysteem)
- [D1476B](#) (EDGE EBS-1, 1-kanaals draadloos bodypack-systeem)
- [D1477B](#) (EDGE EHM-1, handheld condensatormicrofoon)
- [D1478B](#) (EDGE EBT-1, bodypack)
- [D1479B](#) (EDGE EHS-2, 2-kanaals draadloos handheldsysteem)
- [D1486](#) (EDGE EUA-1, set van 2 unidirectionele antennes)
- [D1487](#) (EDGE EOA-1, set van 2 omnidirectionele antennes)

3.6. Afmetingen



Afb. 08

4. Installatie en aansluiting

4.1. Omgevingsomstandigheden

- Dit apparaat is uitsluitend bedoeld voor gebruik binnen.
- De maximale omgevingstemperatuur $t_a = 50^\circ\text{C}$ dient nooit te worden overschreden.
- De relatieve luchtvochtigheid mag niet hoger zijn dan 50%, met een omgevingstemperatuur van 50°C .

4.2. Installatie

De ontvanger kan op een stabiele, vlakke ondergrond worden geplaatst of worden gemonteerd in een standaard 19-inch rack. De ontvanger neemt 1 rackunit (U) aan ruimte in, oftewel 44,45 mm hoogte. Zorg dat het rack goed is verankerd om te voorkomen dat het onstabiel wordt of omvalt.

Dit apparaat wordt geleverd met 2 montagebeugels en schroeven. U kunt een of twee ontvangers in een 19-inch rack plaatsen.

Voor de montage hebt u een kruiskopschroevendraaier nodig.

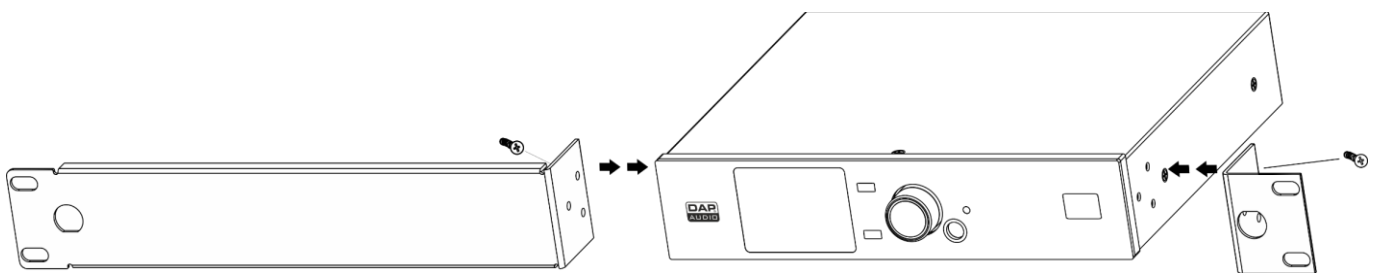
Ga als volgt te werk om de ontvanger te monteren in een rack met twee verticale stijlen.

- 01) Bevestig de montagebeugels en/of de montageplaat op de ontvanger(s). Zie **4.2.1. Eén ontvanger** of **4.2.2. Twee ontvangers** op pagina 13–14 voor meer informatie.
- 02) Plaats 4 kooimoeren in de openingen in de stijlen op de plaats waar u de ontvanger(s) wilt monteren.
- 03) Plaats de ontvanger(s) in het rack met de 4 openingen in de montagebeugels recht voor de kooimoeren.
- 04) Bevestig de ontvanger(s) met 4 schroeven op de stijlen van het rack.
- 05) Bevestig de bodypack. Zie **4.2.3. Bodypack bevestigen** op pagina 15 voor meer informatie.

4.2.1. Eén ontvanger

Schroef de meegeleverde lange en korte montagebeugels op de ontvanger.

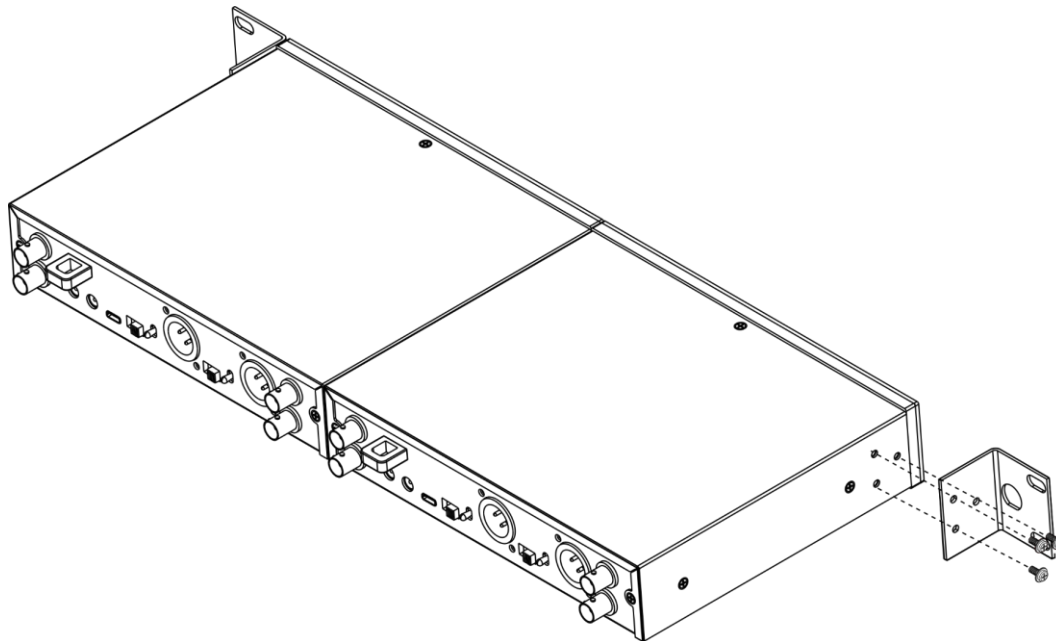
Hiervoor hebt u een kruiskopschroevendraaier nodig.



Afb. 09

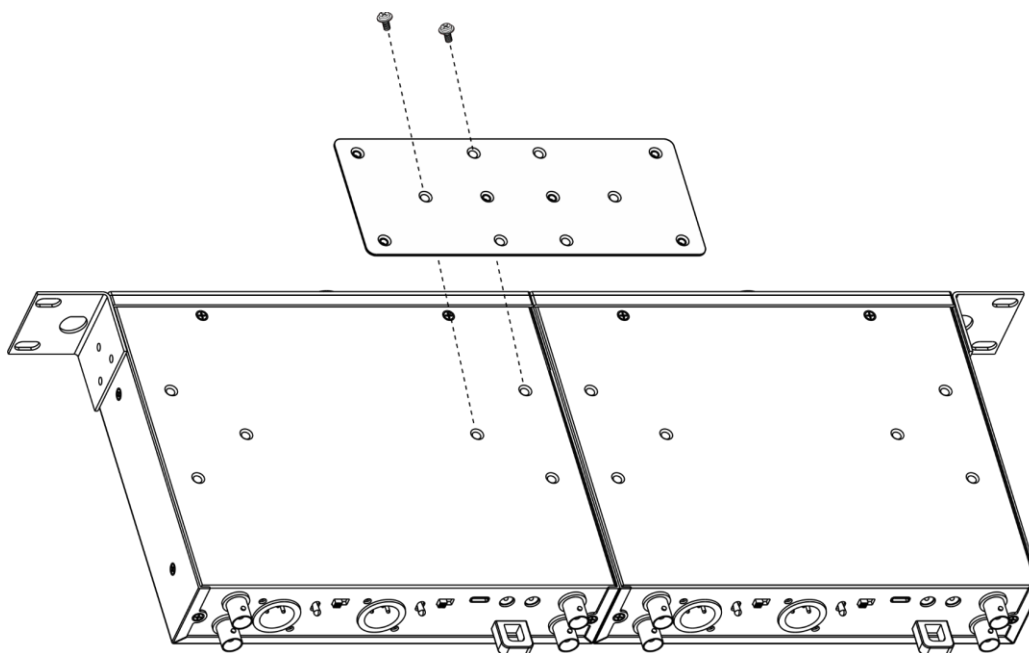
4.2.2. Twee ontvangers

01) Schroef de meegeleverde korte montagebeugels op de ontvangers. Hiervoor hebt u een kruiskopschroevendraaier nodig.



Afb. 10

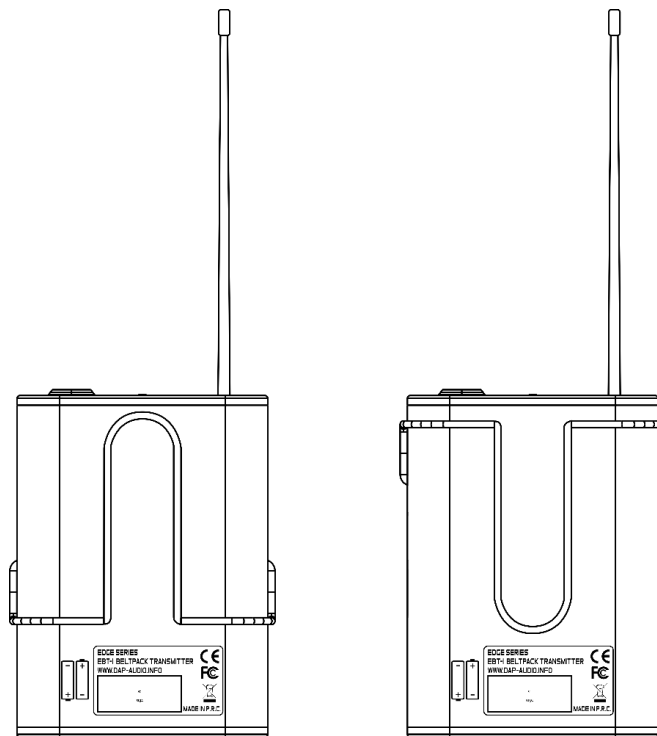
02) Schroef de meegeleverde montageplaat op de onderkant van beide ontvangers. Hiervoor hebt u een kruiskopschroevendraaier nodig.



Afb. 11

4.2.3. Bodypack bevestigen

Gebruik de **riemclip (27)** om het apparaat aan uw kleding te bevestigen. Draai de **riemclip (27)** om voor meer comfort. De **antenne (22)** moet altijd omhoog wijzen.



Afb. 12

4.3. Instellingen



Let op
Sluit alle datakabels aan voordat u de voeding inschakelt.
Koppel het apparaat los van de voeding voordat u datakabels aansluit of loskoppelt.

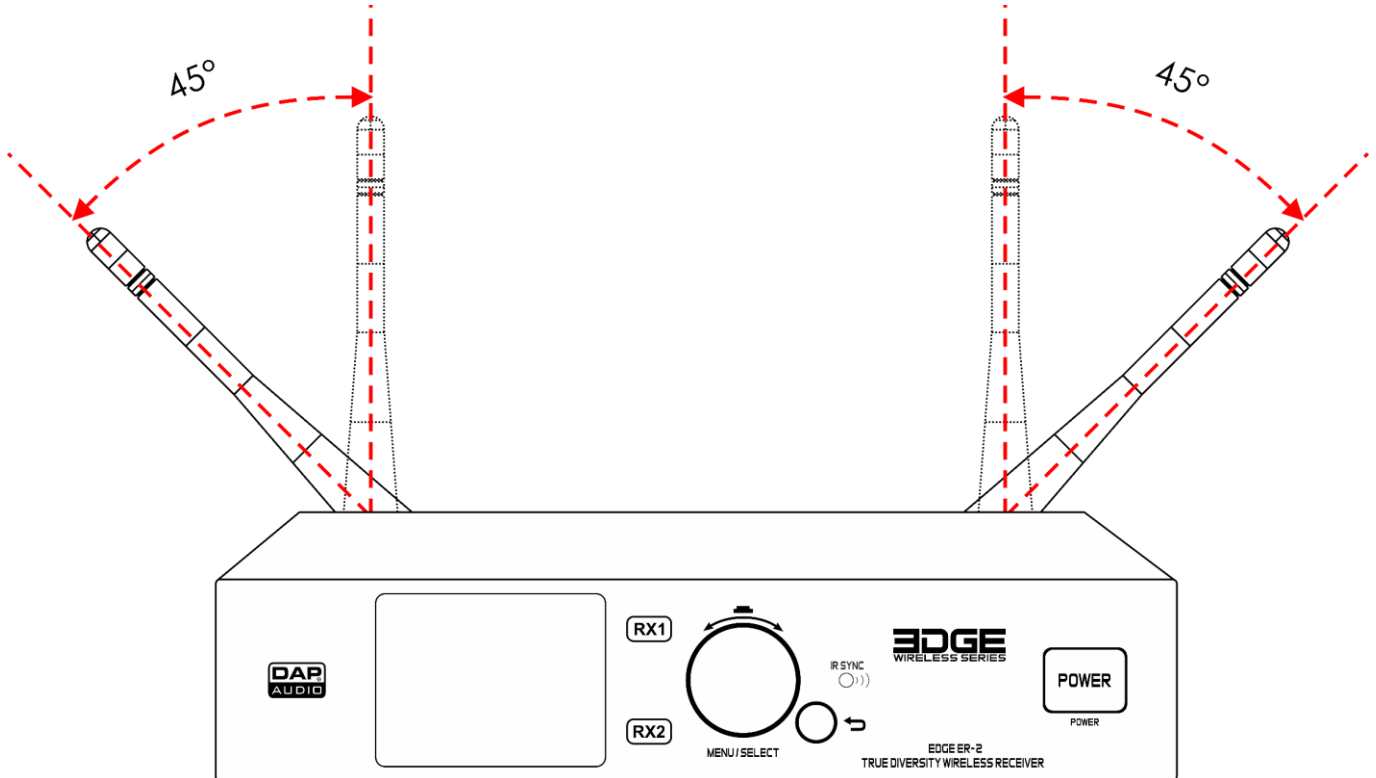
Ga als volgt te werk om het draadloze bodypack-systeem klaar te maken voor gebruik:

- 01) Installeer de antennes. Zie **4.3.1. Installatie van de antennes** op pagina 16.
- 02) Sluit de ontvanger aan op de voeding. Zie **4.3.2. Aansluiten op de voeding** en **4.3.2.1. Koppelen van voeding bij gebruik van meerdere apparaten** op pagina 16-17.
- 03) Sluit andere EDGE-apparaten aan op de ontvanger(s). Zie **4.3.3. Installatievoorbeeld** op pagina 17.
- 04) Sluit een mixer/versterker aan op de ontvanger(s). Zie **4.3.4. Ontvanger aansluiten op een mixer/versterker** op pagina 18.
- 05) Zet de ontvanger aan. Zie **4.3.5. Aan- en uitzetten: ontvanger** op pagina 18.
- 06) Plaats de batterijen in de zender. Zie **4.3.6. Batterijen plaatsen** op pagina 18.
- 07) Sluit de headset, de microfoon of een instrument aan op de zender. Zie **4.3.7. Headset/microfoon/instrument aansluiten** op pagina 18.
- 08) Zet de zender aan. Zie **4.3.8. Aan- en uitzetten: zender** op pagina 19.
- 09) Koppel de zender aan de ontvanger. Zie **4.3.9. Koppelen** op pagina 19.
- 10) Zet de aangesloten mixer/versterker aan.

4.3.1. Installatie van de antennes

Het apparaat wordt geleverd met 2 antennes. Deze zijn nog niet aangesloten. Ga als volgt te werk om de antennes te installeren:

- 01) Steek de eerste antenne in de **12-15 V DC BNC-aansluiting (08)**.
- 02) Steek de tweede antenne in de **12-15 V DC BNC-aansluiting (11)**.
- 03) Richt de antennes van elkaar af onder een hoek van 45° (afb. 13).



Afb. 13

Opmerking:

- Gebruik de antennes niet in de buurt van metalen oppervlakken en andere obstakels.
- Zorg dat de antennes elkaar niet kruisen wanneer u meerdere draadloze systemen gebruikt.

4.3.2. Aansluiten op de voeding



Let op
Het onjuiste gebruik van de wisselstroomadapter kan leiden tot gevaarlijke situaties.

Dit apparaat wordt geleverd met een wisselstroomadapter. Het onjuiste gebruik van de wisselstroomadapter kan leiden tot gevaarlijke situaties.

- Steek de AC-adapter van de ontvanger in het stopcontact. Gebruik uitsluitend de adapter die bij het apparaat is geleverd.
- Zorg dat het stopcontact goed bereikbaar is.
- Haal de adapter uit het stopcontact wanneer u het apparaat niet gebruikt.

4.3.2.1. Koppelen van voeding bij gebruik van meerdere apparaten

De ontvanger is geschikt voor het koppelen van voeding. Voeding kan worden doorgegeven aan een andere ontvanger via de **12–15 V DC voedingsaansluiting OUT (19)**.

Het koppelen van voeding bij gebruik van meerdere apparaten mag uitsluitend worden gedaan door daartoe opgeleide of deskundige personen.

Ga als volgt te werk bij het koppelen van de voeding voor meerdere apparaten om overbelasting te vermijden:

- Gebruik kabels met voldoende stroomvoerende capaciteit. De meegeleverde adapter is niet geschikt voor het koppelen van de voeding voor meerdere apparaten.
- Zorg dat de totale opgenomen stroom van het apparaat en de andere aangesloten apparaten de capaciteit van de bekabeling en stroomonderbreker niet overschrijdt.
- Koppel niet meer apparaten aan dezelfde voeding dan het aanbevolen maximumaantal.

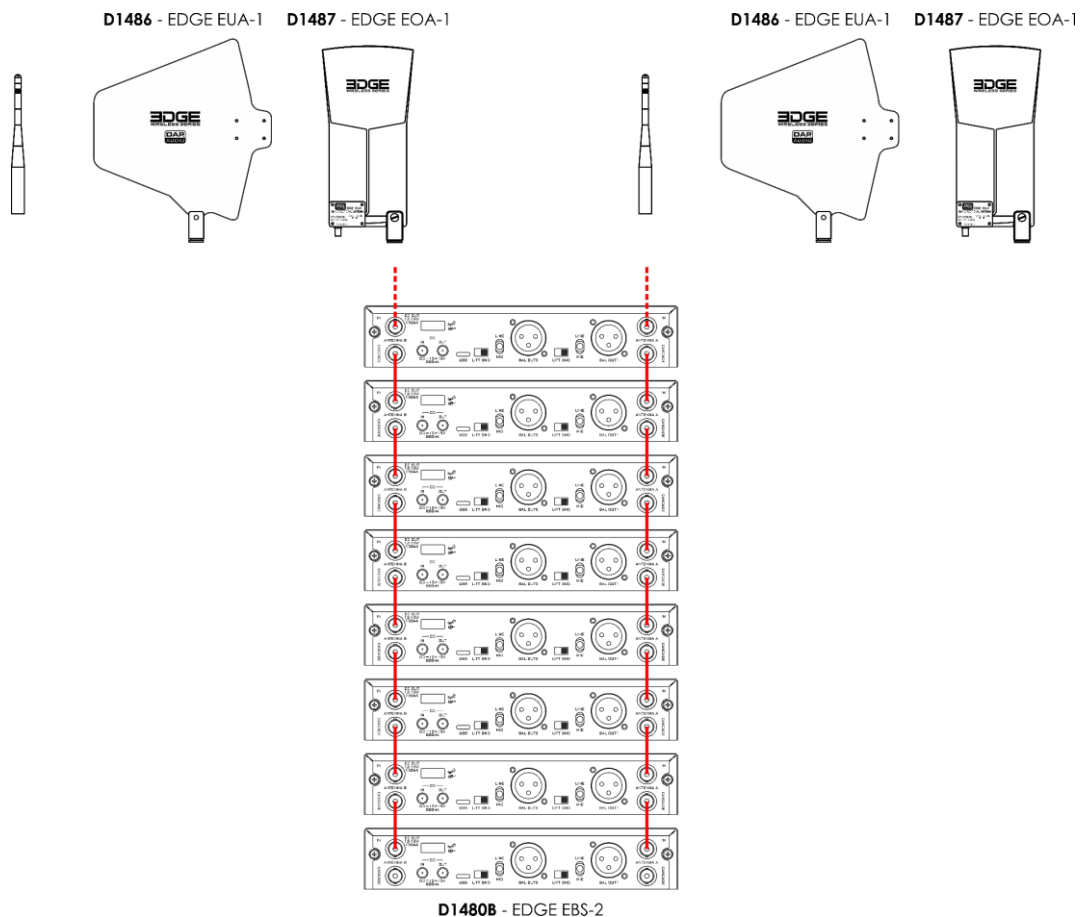
4.3.3. Installatievoorbeeld

Het is mogelijk om maximaal 8 ontvangers en 16 zenders aan te sluiten en om gebruik te maken van accessoires. Zie **3.5. Optionele accessoires** op pagina 11 voor meer informatie.

De unidirectionele/omnidirectionele antennes ontvangen het signaal van de zender(s) en sturen het naar de eerste ontvanger. De eerste ontvanger stuurt het signaal naar de andere aangesloten ontvangers.

Sluit de **12–15 V DC BNC-cascadeaansluitingen (12/21)** van de eerste ontvanger aan op de **12–15 V DC BNC-aansluitingen (08/11)** van de tweede ontvanger. Herhaal deze stap om meerdere ontvangers aan te sluiten, zoals te zien afbeelding 14.

De unidirectionele/omnidirectionele antennes worden niet meegeleverd. Zie **3.5. Optionele accessoires** op pagina 11.



Afb. 14

4.3.4. Ontvanger aansluiten op een mixer/versterker



Let op
Sluit alle datakabels aan voordat u de voeding inschakelt.
Koppel het apparaat los van de voeding voordat u datakabels aansluit of loskoppelt.

De ontvanger heeft twee gebalanceerde 3-polige XLR-uitgangen.

Ga als volgt te werk om de ontvanger aan te sluiten op een mixer of versterker:

- 01) Zorg dat de ontvanger niet is aangesloten op voeding en het volume laag is.
- 02) Zorg dat de mixer of versterker zijn uitgeschakeld en het volume laag is.
- 03) Gebruik een 3-polige XLR-audiokabel om de **3-polige XLR AF gebalanceerd OUT (13/16)** van de ontvanger aan te sluiten op de XLR-ingang van de mixer/versterker.

4.3.5. Aan- en uitzetten: ontvanger

De ontvanger heeft een aan-uitknop.

- Houd de **aan-uitknop (07)** 2 seconden ingedrukt om de ontvanger aan te zetten. Het **lcd-display (01)** gaat aan.
- Houd de **aan-uitknop (07)** 2 seconden ingedrukt om de ontvanger uit te zetten. De ontvanger krijgt nog steeds stroom.

Opmerking:

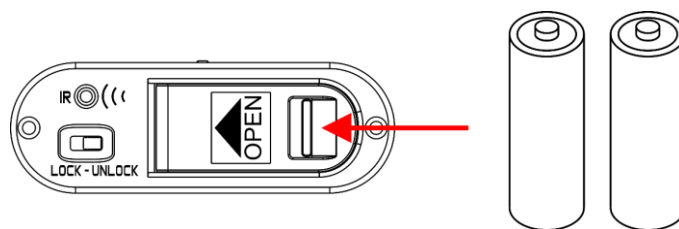
De stekker wordt gebruikt om de voeding los te koppelen. Haal de adapter uit het stopcontact om de stroom van de ontvanger te halen.

4.3.6. Batterijen plaatsen

Het apparaat wordt geleverd zonder batterijen. U moet twee AA LR6-alkalinebatterijen in het apparaat plaatsen.

Ga als volgt te werk om de batterijen te plaatsen:

- 01) Open de **batterijbehuizing (31)**.
- 02) Plaats twee AA LR6-alkalinebatterijen in de **batterijbehuizing (31)**.
- 03) Sluit de **batterijbehuizing (31)**.



Afb. 15

Opmerking:

Zorg dat u de batterijen op de juiste manier plaatst.

4.3.7. Headset/microfoon/instrument aansluiten

De zender heeft een 4-polige aansluiting voor het aansluiten van een headset, microfoon of instrument.

Sluit het gewenste apparaat aan op de **4-polige mini-XLR-aansluiting IN (29)**.

4.3.8. Aan- en uitzetten: zender

De zender heeft een aan-uitknop.

Houd de **aan-uitknop (24)** 2 seconden ingedrukt om de zender aan/uit te zetten.

4.3.9. Koppelen

U kunt de zender aan de ontvanger koppelen.

Scan voordat u begint met koppelen op ongebruikte frequenties om interferentie te voorkomen. Zie **5.3.1.4. Scannen** op pagina 22.

Ga als volgt te werk om de ontvanger automatisch te koppelen aan de zender:

- 01) Houd de zender vlakbij de ontvanger, zodat de **infraroodsensor (30)** van de zender zo dicht mogelijk bij de **infraroodsensor (06)** van de ontvanger is.
- 02) Volg de stappen in **5.3.1.5. Synchronisatie** op pagina 23.

Ga als volgt te werk om de zender en ontvanger in te stellen op hetzelfde kanaal en dezelfde frequentie:

- 01) Selecteer een groep op de ontvanger. Zie **5.3.1.1. Groep** op pagina 21.
- 02) Selecteer een kanaal op de ontvanger. Zie **5.3.1.2. Kanaal** op pagina 22.
- 03) Selecteer een frequentie op de ontvanger. Zie **5.3.1.3. Frequentie** op pagina 22.
- 04) Volg de stappen in **5.4. Bedieningspaneel: zender** op pagina 27.

Gebruik

5.1. Veiligheidsvoorschriften voor gebruik



Let op
Dit apparaat mag uitsluitend worden gebruikt voor de doeleinden waarvoor het is ontworpen.

Dit apparaat is bedoeld voor gebruik als draadloos bodypack-systeem. Het is alleen geschikt voor installatie binnen. Het is niet geschikt voor thuisgebruik.

Elk ander gebruik dat niet wordt vermeld onder het beoogde gebruik, wordt beschouwd als niet-beoogd en onjuist gebruik.



Let op
Voeding

Voordat u het apparaat aansluit op de voeding, moet u controleren of de stroom, spanning en frequentie overeenkomen met de ingangsspanning, stroom en frequentie die staan vermeld op het informatielabel op het apparaat.

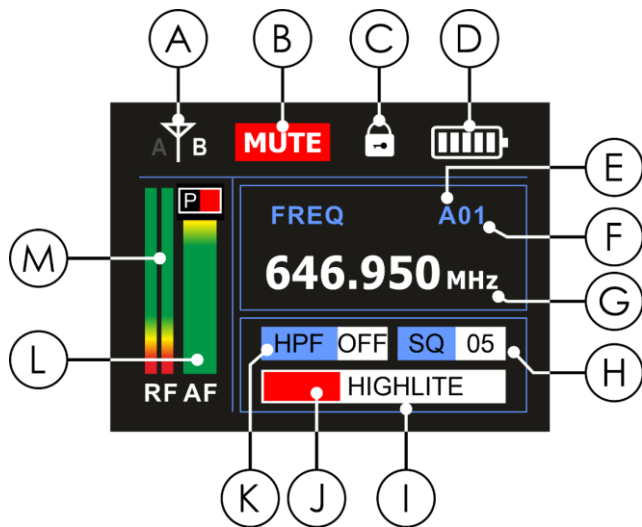
5.2. Gebruik

Praat of zing in de headset of microfoon of bespeel het instrument. De **AF-sigitaalsterkte-indicator (L)** op het **lcd-display (01)** beweegt omhoog en omlaag tijdens het praten of zingen. Als het signaal te hard is, knipperen 'AF' en 'P' van de **AF-sigitaalsterkte-indicator (L)** rood.

Na gebruik:

- 01) Demp het geluid van de zender om plopgeluiden te voorkomen. Zie **5.5.2. Dempen** op pagina 28.
- 02) Zet de zender en de ontvanger uit. Zie **4.3.5. Aan- en uitzetten: ontvanger** op pagina 18 en **4.3.8. Aan- en uitzetten: zender** op pagina 19.

5.3. Bedieningspaneel: ontvanger



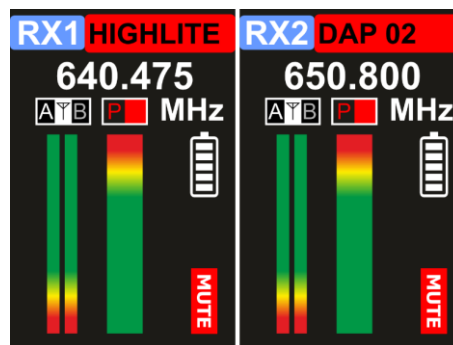
- A) Antennesignaal
- B) AF-signaal dempen
- C) Ontvanger vergrendelen
- D) Batterijstatus zender
- E) Groep
- F) Kanaal
- G) Frequentie ontvanger
- H) Squelch
- I) Apparaatnaam
- J) Gebruikerskleur
- K) Status high-pass filter
- L) AF-siginaalsterkte
- M) Sterkte draadloos signaal

Afb. 16

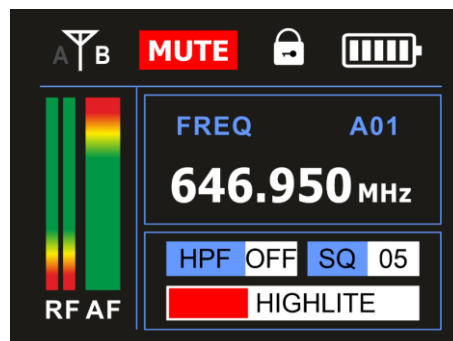
- Druk op de **draaiknop (04)** om een menu te openen en een selectie te bevestigen.
- Draai aan de **draaiknop (04)** om door menu's te bladeren en waarden te verhogen of verlagen.
- Druk op te knop **terug (05)** om een selectie te annuleren en terug te gaan naar een vorig scherm.

5.3.1. Opties hoofdmenu

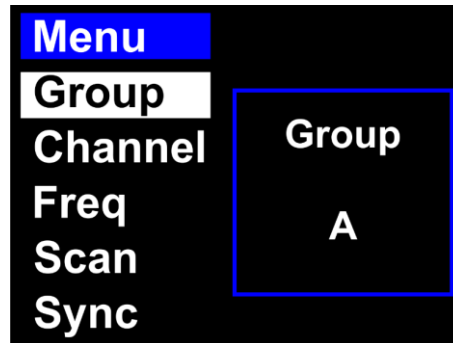
Bij het opstarten wordt het DAP-logo weergegeven. Na 2 seconden wordt een overzicht van de twee kanalen weergegeven.



- 01) Druk op een van de **kanaalknoppen (02/03)** om de huidige status van het geselecteerde kanaal weer te geven. Op het display wordt het volgende weergegeven:



02) Druk op **draaiknop (04)** om het hoofdmenu te openen. Op het display wordt het volgende weergegeven:



03) Draai aan de **draaiknop (04)** om door de volgende 13 opties te bladeren:

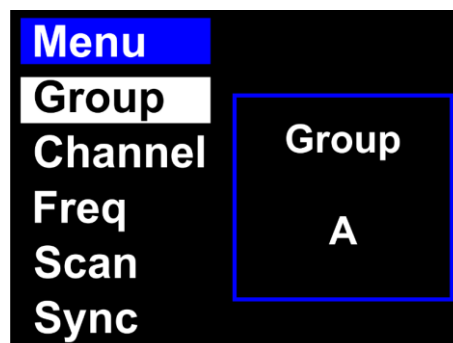
- GROUP: Zie **5.3.1.1. Groep**
- CHANNEL: Zie **5.3.1.2. Kanaal**
- FREQ: Zie **5.3.1.3. Frequentie**
- SCAN: Zie **5.3.1.4. Scannen**
- SYNC: Zie **5.3.1.5. Synchronisatie**
- LOCK: Zie **5.3.1.6. Vergrendelen**
- TX GAIN: Zie **5.3.1.7. Signaalversterking zender**
- RX GAIN: Zie **5.3.1.8. Signaalversterking ontvanger**
- LOW CUT: Zie **5.3.1.9. Low Cut**
- SQUELCH: Zie **5.3.1.10. Squelch**
- TONE KEY: Zie **5.3.1.11. Tone Key**
- COLOR: Zie **5.3.1.12. Kleur**
- NAME: Zie **5.3.1.13. Naam**

04) Druk op **draaiknop (04)** om menu's te openen.

5.3.1.1. Groep

In dit menu kunt u een groep selecteren. Elke groep (A-J) heeft een unieke reeks kanalen met 14 vaste frequenties per kanaal. Zie **5.6. Overzicht van frequenties en kanalen** op pagina 29.

01) Draai aan de **draaiknop (04)** om GROUP te selecteren.



02) Druk op de **draaiknop (04)** om te bewerken.

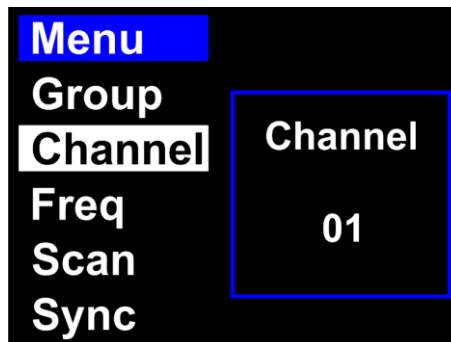
03) Draai aan de **draaiknop (04)** om een groep te selecteren. Het instelbereik ligt tussen A-J.

04) Druk op de **draaiknop (04)** om te bevestigen.

5.3.1.2. Kanaal

In dit menu kunt u een kanaal selecteren. Elk kanaal (1-14) heeft een unieke vaste frequentie. Zie **5.6. Overzicht van frequenties en kanalen** op pagina 29.

01) Draai aan de **draaiknop (04)** om CHANNEL te selecteren.



02) Druk op de **draaiknop (04)** om te bewerken.

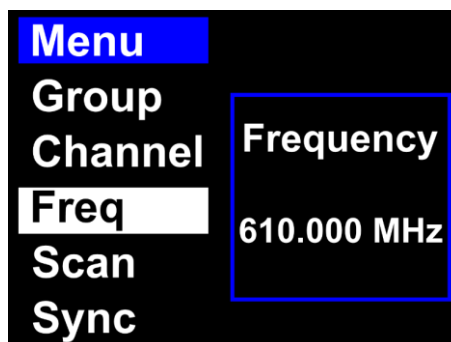
03) Draai aan de **draaiknop (04)** om een kanaal te selecteren. Het instelbereik ligt tussen 1-14.

04) Druk op de **draaiknop (04)** om te bevestigen.

5.3.1.3. Frequentie

In dit menu kunt u de frequentie instellen. Zie **5.6. Overzicht van frequenties en kanalen** op pagina 29.

01) Draai aan de **draaiknop (04)** om FREQ te selecteren.



02) Druk op de **draaiknop (04)** om te bewerken.

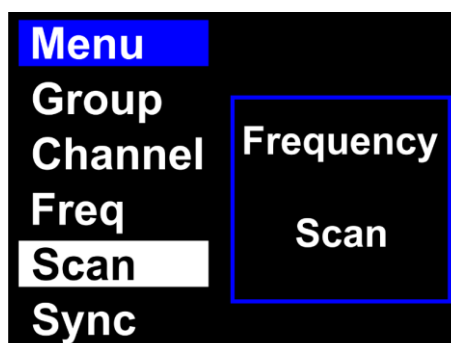
03) Draai aan de **draaiknop (04)** om een frequentie te selecteren. Het instelbereik ligt tussen 610-668 MHz.

04) Druk op de **draaiknop (04)** om te bevestigen.

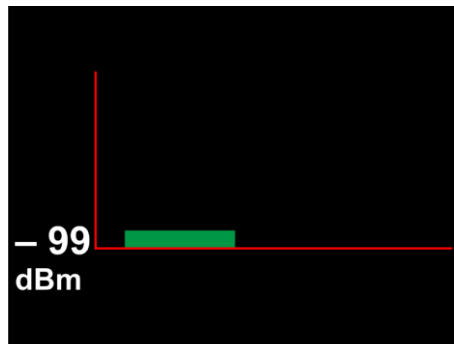
5.3.1.4. Scannen

In dit menu kunt u automatisch het hele frequentiebereik scannen om ongebruikte frequenties te zoeken en interferentie te voorkomen.

01) Draai aan de **draaiknop (04)** om SCAN te selecteren.



- 02) Druk op de **draaiknop (04)** om het hele frequentiebereik (610-668 MHz) te scannen. Dit duurt maximaal 2 minuten. Wanneer de scan is voltooid, kunt u zien welke frequenties wel en niet in gebruik zijn.

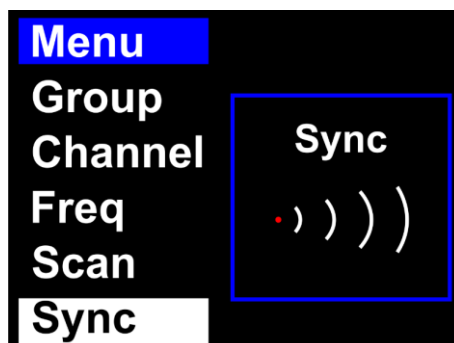


- 03) Druk op **draaiknop (04)** om terug te gaan naar het hoofdmenu.

5.3.1.5. Synchronisatie

In dit menu kunt u de zender aan de ontvanger koppelen.

- 01) Draai aan de **draaiknop (04)** om SYNC te selecteren.

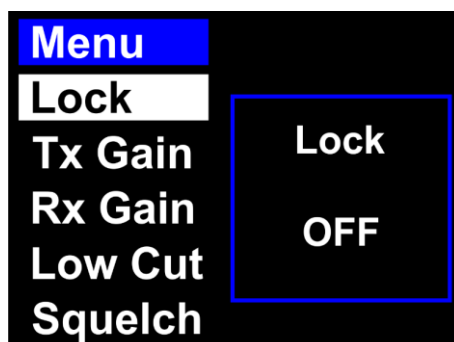


- 02) Druk op de **draaiknop (04)** om de apparaten te koppelen. Het lampje van de **infraroodsensor (06)** van de ontvanger knippert meerdere keren. De apparaten zijn nu gekoppeld en klaar voor gebruik.

5.3.1.6. Vergrendelen

In dit menu kunt u het display van de ontvanger vergrendelen.

- 01) Draai aan de **draaiknop (04)** om LOCK te selecteren.



- 02) Druk op de **draaiknop (04)** om te bewerken.
 03) Draai aan de **draaiknop (04)** om een van de 2 opties te selecteren:
 - ON: het display is vergrendeld.
 - OFF: het display is ontgrendeld.
 04) Druk op de **draaiknop (04)** om te bevestigen.

Opmerking:

Als u het display wilt ontgrendelen, houdt u de **draaiknop (04)** 4 seconden ingedrukt, totdat het **vergrendelingsymbool (C)** verdwijnt.

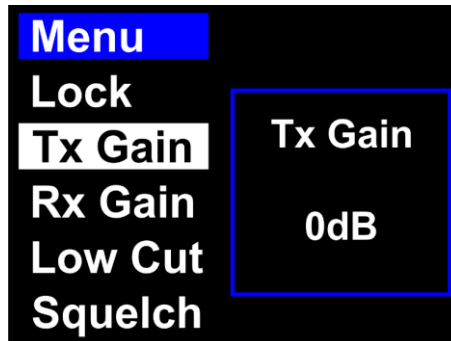
Opmerking:

Het display wordt niet automatisch vergrendeld. Het kan alleen handmatig worden vergrendeld.

5.3.1.7. Signaalversterking zender

In dit menu kunt u de signaalversterking van de zender instellen (ingangsgevoeligheid).

01) Draai aan de **draaiknop (04)** om TX GAIN te selecteren.



02) Druk op de **draaiknop (04)** om te bewerken.

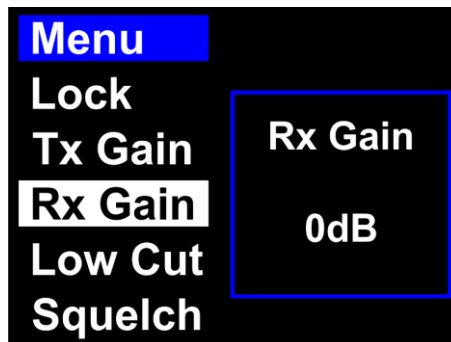
03) Draai aan de **draaiknop (04)** om de signaalversterking in te stellen. Het instelbereik ligt tussen -32 dB tot +4 dB

04) Druk op de **draaiknop (04)** om te bevestigen.

5.3.1.8. Signaalversterking ontvanger

In dit menu kunt u de versterking van het uitgangssignaal van de ontvanger instellen.

01) Draai aan de **draaiknop (04)** om RX GAIN te selecteren.



02) Druk op de **draaiknop (04)** om te bewerken.

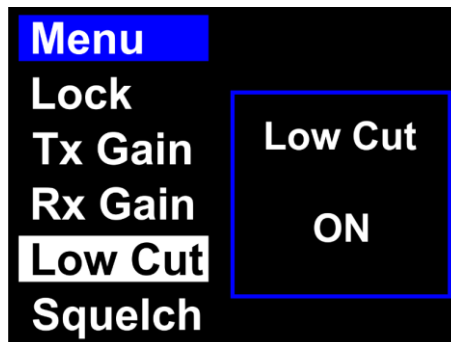
03) Draai aan **draaiknop (04)** om de versterking van het uitgangssignaal in te stellen. Het instelbereik ligt tussen -32 dB tot +4 dB

04) Druk op de **draaiknop (04)** om te bevestigen.

5.3.1.9. Low Cut

In dit menu kunt u het low-cut filter instellen. Het low-cut filter verwijdert laagfrequente signalen die door de zender worden opgevangen.

01) Draai aan de **draaiknop (04)** om LOW CUT te selecteren.



02) Druk op de **draaiknop (04)** om te bewerken.

03) Draai aan de **draaiknop (04)** om een van de 2 opties te selecteren:

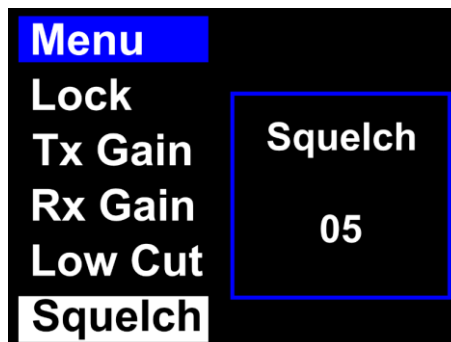
- ON: low-cut filter aan
- OFF: low-cut filter uit

04) Druk op de **draaiknop (04)** om te bevestigen.

5.3.1.10. Squelch

In dit menu kunt u de squelch-drempel instellen. De squelch-drempel is in de fabriek ingesteld en hoeft normaal gesproken niet te worden aangepast. Als de ontvanger andere signalen opvangt naast die van de zender, volgt u de onderstaande stappen. Verhoog de squelch-drempel voor het betreffende signaal om de interferentie weg te nemen.

01) Draai aan de **draaiknop (04)** om SQUELCH te selecteren.



02) Druk op de **draaiknop (04)** om te bewerken.

03) Draai aan de **draaiknop (04)** om de waarde in te stellen. Het instelbereik ligt tussen 1–10.

04) Druk op de **draaiknop (04)** om te bevestigen.

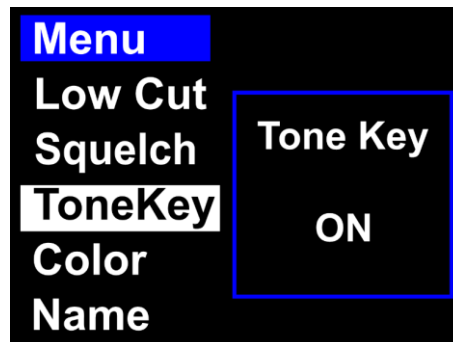
Opmerking:

Het verhogen van de squelch-drempel verkleint het zendbereik, waardoor signalen van de zender verloren kunnen gaan. Zet de squelch-drempel altijd zo laag mogelijk.

5.3.1.11. Tone Key

In dit menu kunt u de tone key instellen. Deze wordt door de ontvanger gebruikt om de zender te identificeren en de batterijstatus op te halen.

01) Draai aan de **draaiknop (04)** om TONEKEY te selecteren.



02) Druk op de **draaiknop (04)** om te bewerken.

03) Draai aan de **draaiknop (04)** om een van de 2 opties te selecteren:

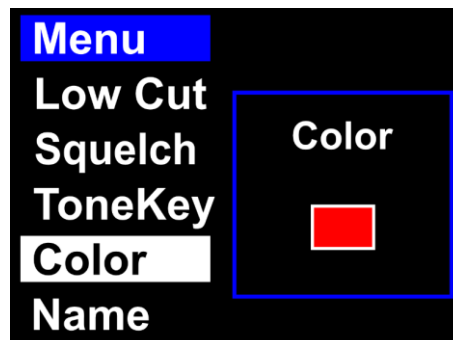
- ON: tone key is aan
- OFF: tone key is uit

04) Druk op de **draaiknop (04)** om te bevestigen.

5.3.1.12. Kleur

In dit menu kunt u een zender een kleur toekennen. Dit is met name handig wanneer u met meerdere zenders en ontvangers werkt. Plak een sticker met de juiste kleur op de ontvanger. De kleurenstickers worden meegeleverd.

01) Draai aan de **draaiknop (04)** om COLOR te selecteren.



02) Druk op de **draaiknop (04)** om te bewerken.

03) Draai aan de **draaiknop (04)** om een van de 8 kleuren (rood, geel, groen, blauw, oranje, bruin, wit, zwart) te selecteren.

04) Druk op de **draaiknop (04)** om te bevestigen.

5.3.1.13. Naam

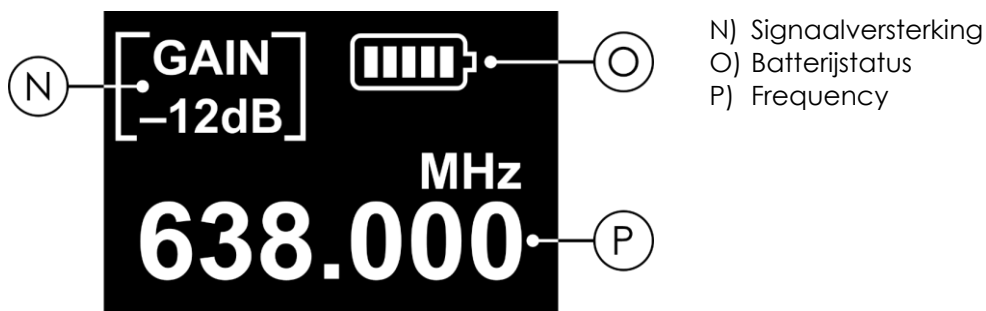
In dit menu kunt u de naam van de ontvanger instellen. Een naam kan uit maximaal 8 tekens bestaan.

01) Draai aan de **draaiknop (04)** om NAME te selecteren.



- 02) Druk op de **draaiknop (04)** om te bewerken. Het momenteel geselecteerde teken wordt gemarkeerd.
- 03) Draai aan de **draaiknop (04)** om het teken te wijzigen. De beschikbare tekens zijn kleine letters en hoofdletters, cijfers, leestekens en sommige symbolen.
- 04) Druk op de **draaiknop (04)** om te bevestigen.
- 05) Herhaal stappen 3–4 om de andere tekens te bewerken.

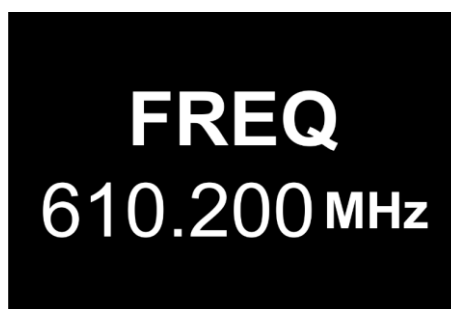
5.4. Bedieningspaneel: zender



- N) Signaalversterking
O) Batterijstatus
P) Frequency

Afb. 17

01) Druk op de **aan-uitknop (24)** van de zender om het hoofdmenu te openen. Op het display wordt het volgende weergegeven:



- 02) Druk op de knoppen **UP** en **DOWN (26/25)** om de frequentie in te stellen. Het instelbereik ligt tussen 610–668 MHz.
- 03) Druk op de **aan-uitknop (24)** om te bevestigen. Op het display wordt het volgende weergegeven:

GAIN
– 4 dB

- 04) Druk op de knoppen **UP** en **DOWN (26/25)** om de signaalversterking in te stellen. Het instelbereik ligt tussen -32 dB tot +4 dB
- 05) Druk op de **aan-uitknop (24)** om te bevestigen. Op het display wordt het volgende weergegeven:

RF POWER
HIGH

- 06) Druk op de knoppen **UP** en **DOWN (26/25)** om het RF-uitgangsvermogen in te stellen. Kies een van de 3 opties:
- LOW (10 mW)
 - MID (20 mW)
 - HIGH (30 mW)
- 07) Druk op de **aan-uitknop (24)** om te bevestigen. Op het display verschijnt het startscherm.

Opmerking:

Het maximaal toegestane RF-uitgangsvermogen verschilt per land en regio. Informeer bij de nationale of regionale instanties of er vergunningen nodig zijn of bepaalde beperkingen gelden voor het gebruik van het apparaat. We zijn niet aansprakelijk in het geval dat het apparaat niet werkt of niet kan worden gebruikt in uw land of regio, of als aanvullende vergunningen nodig zijn. Ga na wat het maximale RF-uitgangsvermogen in uw land of regio is voordat u het apparaat gebruikt.

5.5. Zenderfuncties

5.5.1. Vergrendelen

Tijdens het gebruik kunt u het display vergrendelen.

- Zet de **vergrendelschakelaar (32)** op LOCK om het apparaat te vergrendelen.
- Zet de **vergrendelschakelaar (32)** op UNLOCK om het apparaat te ontgrendelen.

5.5.2. Dempen

Tijdens het gebruik kunt u het apparaat dempen met de knop **Mute (28)**.

- Zet de knop **Mute (28)** op ON om het apparaat te dempen.
- Zet de knop **Mute (28)** op MUTE om het dempen op te heffen.

5.6. Overzicht van frequenties en kanalen

De draagfrequenties ligt in het bereik 610–668 MHz.

A		B		C		D		E	
Kanaal	Frequentie	Kanaal	Frequentie	Kanaal	Frequentie	Kanaal	Frequentie	Kanaal	Frequentie
1	610,000 MHz	1	610,250 MHz	1	610,500 MHz	1	610,750 MHz	1	611,000 MHz
2	612,025 MHz	2	612,275 MHz	2	612,525 MHz	2	612,775 MHz	2	613,025 MHz
3	614,250 MHz	3	614,500 MHz	3	614,750 MHz	3	615,000 MHz	3	615,250 MHz
4	616,700 MHz	4	616,950 MHz	4	617,200 MHz	4	617,450 MHz	4	617,700 MHz
5	619,375 MHz	5	619,625 MHz	5	619,875 MHz	5	620,125 MHz	5	620,375 MHz
6	622,250 MHz	6	622,500 MHz	6	622,750 MHz	6	623,000 MHz	6	623,250 MHz
7	625,325 MHz	7	625,575 MHz	7	625,825 MHz	7	626,075 MHz	7	626,325 MHz
8	629,175 MHz	8	629,425 MHz	8	629,675 MHz	8	629,925 MHz	8	630,175 MHz
9	634,925 MHz	9	635,175 MHz	9	635,425 MHz	9	635,675 MHz	9	635,925 MHz
10	638,225 MHz	10	638,475 MHz	10	638,725 MHz	10	638,975 MHz	10	639,225 MHz
11	643,150 MHz	11	643,400 MHz	11	643,650 MHz	11	643,900 MHz	11	644,150 MHz
12	649,525 MHz	12	649,775 MHz	12	650,025 MHz	12	650,275 MHz	12	650,525 MHz
13	654,850 MHz	13	655,100 MHz	13	655,350 MHz	13	655,600 MHz	13	655,850 MHz
14	665,700 MHz	14	665,950 MHz	14	666,200 MHz	14	666,450 MHz	14	666,700 MHz

F		G		H		I		J	
Kanaal	Frequentie	Kanaal	Frequentie	Kanaal	Frequentie	Kanaal	Frequentie	Kanaal	Frequentie
1	611,250 MHz	1	611,500 MHz	1	611,750 MHz	1	612,000 MHz	1	612,250 MHz
2	613,275 MHz	2	613,525 MHz	2	613,775 MHz	2	614,025 MHz	2	614,275 MHz
3	615,500 MHz	3	615,750 MHz	3	616,000 MHz	3	616,250 MHz	3	616,500 MHz
4	617,950 MHz	4	618,200 MHz	4	618,450 MHz	4	618,700 MHz	4	618,950 MHz
5	620,625 MHz	5	620,875 MHz	5	621,125 MHz	5	621,375 MHz	5	621,625 MHz
6	623,500 MHz	6	623,750 MHz	6	624,000 MHz	6	624,250 MHz	6	624,500 MHz
7	626,575 MHz	7	626,825 MHz	7	627,075 MHz	7	627,325 MHz	7	627,575 MHz
8	630,425 MHz	8	630,675 MHz	8	630,925 MHz	8	631,175 MHz	8	631,425 MHz
9	636,175 MHz	9	636,425 MHz	9	636,675 MHz	9	636,925 MHz	9	637,175 MHz
10	639,475 MHz	10	639,725 MHz	10	639,975 MHz	10	640,225 MHz	10	640,475 MHz
11	644,400 MHz	11	644,650 MHz	11	644,900 MHz	11	645,150 MHz	11	645,400 MHz
12	650,775 MHz	12	651,025 MHz	12	651,275 MHz	12	651,525 MHz	12	651,775 MHz
13	656,100 MHz	13	656,350 MHz	13	656,600 MHz	13	656,850 MHz	13	657,100 MHz
14	666,950 MHz	14	667,200 MHz	14	667,450 MHz	14	667,700 MHz	14	667,950 MHz

6. Problemen oplossen

Dit gedeelte biedt oplossingen voor problemen, die kunnen worden uitgevoerd door ongeschoolde personen. Dit apparaat bevat geen onderdelen die door de gebruiker kunnen worden gerepareerd.

Door ongeautoriseerde wijzigingen aan het apparaat vervalt de garantie. Dergelijke wijzigingen kunnen letsel en schade tot gevolg hebben.

Laat reparaties over aan daartoe opgeleide of deskundige personen. Neem contact op met uw Highlite International-dealer als de oplossing niet in de tabel wordt beschreven.

Probleem	Mogelijke oorzaken	Oplossing
De apparaten werken helemaal niet	De apparaten krijgen geen stroom	<ul style="list-style-type: none"> Zorg dat de ontvanger is ingeschakeld en is aangesloten op de voeding Zorg dat de batterijen in de zender op de juiste manier zijn geplaatst
	De batterijen in de zender zijn leeg	<ul style="list-style-type: none"> Vervang de batterijen Zie 4.3.6. Batterijen plaatsen op pagina 18.
Geen geluid	De zender staat uit of werkt niet goed	<ul style="list-style-type: none"> Zorg dat de zender is ingeschakeld en dat de batterijen niet leeg zijn
	De zender is gedempt	<ul style="list-style-type: none"> Zorg dat de zender niet is gedempt
	Het volume staat te laag	<ul style="list-style-type: none"> Zet het volume op de ontvanger hoger Zorg dat het volume op de aangesloten apparaten hoog genoeg is
	Channel selection (kanaalselectie)	<ul style="list-style-type: none"> Zorg dat de ontvanger en zender zijn gekoppeld. Zie 4.3.9. Koppelen op pagina 19.
	De zender is buiten bereik	<ul style="list-style-type: none"> Houd de zender dichterbij de ontvanger
	De aansluitingen zijn niet goed	<ul style="list-style-type: none"> Controleer de aansluitingen en de kabels. Corrigeer slechte aansluitingen. Repareer of vervang beschadigde kabels
	De aangesloten mixer of versterker werkt niet goed	<ul style="list-style-type: none"> Zorg dat de aangesloten mixer of versterker is ingeschakeld en goed werkt
Er zijn storingen of andere signalen te horen	Er is interferentie	<ul style="list-style-type: none"> Stel de squelch-drempel anders in Zie 5.3.1.10. Squelch op pagina 25
		<ul style="list-style-type: none"> Wijzig de kanaalfrequentie
		<ul style="list-style-type: none"> Zoek mogelijke bronnen van interferentie (zoals andere RF-bronnen) en zet die uit

6.1. Signaalversterking van de bodypack instellen

Zie voor het instellen van de signaalversterking van de bodypack **5.4. Bedieningspaneel: zender** op pagina 27.

7. Onderhoud

7.1. Preventief onderhoud



Let op
Controleer het apparaat vóór elk gebruik op zichtbare gebreken.

Controleer of:

- Alle schroeven die gebruikt zijn voor de installatie van (delen van) het apparaat stevig zijn aangedraaid en niet verroest zijn.
- De behuizing, bevestigingspunten en installatiepunten niet zijn vervormd.
- De voedingskabels niet zijn beschadigd of tekenen van materiaalmoetheid vertonen.

7.1.1. Schoonmaakinstructies

Ga als volgt te werk om het apparaat schoon te maken:

- 01) Koppel het apparaat los van de elektrische voeding.
- 02) Laat het apparaat 5 minuten afkoelen.
- 03) Maak het apparaat schoon met een zachte, pluisvrije doek.



Let op

- Dompel het apparaat niet onder in een vloeistof.
- Gebruik geen alcohol of oplosmiddelen.

7.2. Corrigerend onderhoud

Dit apparaat bevat geen onderdelen die door de gebruiker kunnen worden gerepareerd. Open het apparaat niet en breng geen wijzigingen aan.

Laat reparaties en onderhoud over aan daartoe opgeleide of deskundige personen. Neem contact op met uw Highlite International-dealer voor meer informatie.

8. Demontage, transport en opslag

- Koppel het apparaat los van de voeding voordat u het demonteert.
- Vervoer het apparaat zoveel mogelijk in de oorspronkelijke verpakking.
- Maak het apparaat schoon voordat u het opbergt. Volg de schoonmaakinstructies in hoofdstuk **7.1.1. Schoonmaakinstructies** op pagina 31.
- Bewaar het apparaat zoveel mogelijk in de oorspronkelijke verpakking.

9. Afvoeren

Correcte verwijdering van dit product



Afgedankte elektrische en elektronische apparatuur

Dit symbool op het product, de verpakking of documentatie geeft aan dat het product niet mag worden weggegooid met het huishoudelijke afval. Voer dit product af door het in te leveren bij een inzamelpunt voor de recycling van elektrische en elektronische apparatuur. Hiermee voorkomt u milieuschade of persoonlijk letsel door ongecontroleerde afvalverwijdering. Neem voor meer gedetailleerde informatie over het recyclen van dit product contact op met de plaatselijke autoriteiten of de officiële dealer.

10. Goedkeuring



Hierbij verklaart Highlite dat het apparaat EDGE EBS-2, productcode D1480B, voldoet aan richtlijn 2014/53/EU (Richtlijn radioapparatuur).

De volledige tekst van de Europese conformiteitsverklaring staat vermeld op de respectieve productpagina's op de website van Highlite International (www.highlite.com).

De DAP EDGE EBS-2 is een klasse 2 draadloos audioapparaat (commissiebesluit 2000/299/EC).

Frequentie: 610–668 MHz

	BE	DK	DE	FR	HR	LV	LT	MT
	NL	AT	PL	RO	SK	ES	SE	

Uitsluiting van aansprakelijkheid

De frequentiebereiken voor radiozenders verschillen per land en per regio. Informeer bij de nationale of regionale instanties of er vergunningen nodig zijn of bepaalde beperkingen gelden voor het gebruik van het apparaat. We zijn niet aansprakelijk in het geval dat het apparaat niet werkt of niet kan worden gebruikt in uw land of regio, of als aanvullende vergunningen nodig zijn. Ga na wat toegestane frequenties in uw land of regio zijn voordat u het apparaat gebruikt.



©2023 DAP