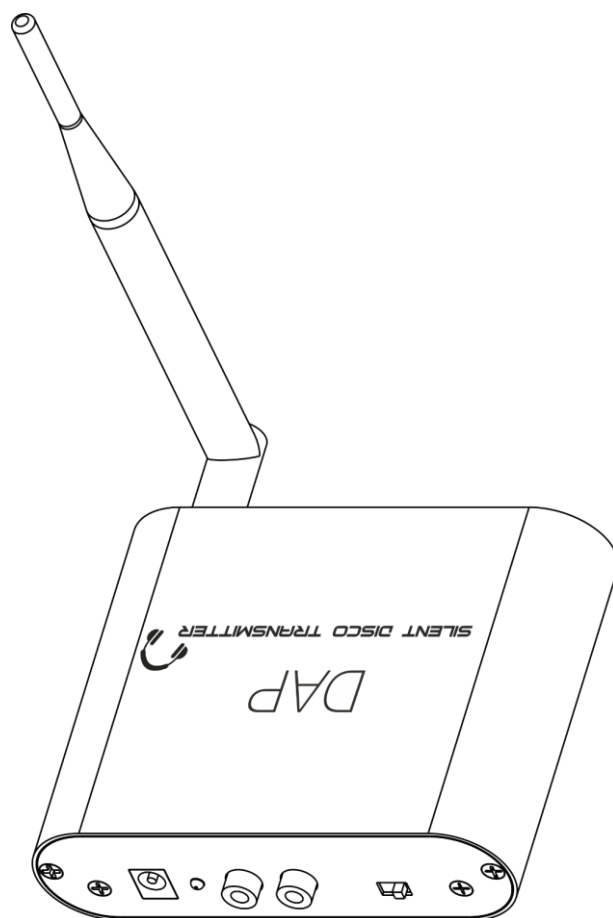


# DAP

## BEDIENUNGSANLEITUNG



**DEUTSCH**

### Silent Disco Transmitter

### V1

Produktcode: D1820

### Vorbemerkung

---

Herzlichen Glückwunsch zum Kauf dieses Produkts von DAP.

Diese Bedienungsanleitung enthält Anweisungen für die korrekte und sichere Verwendung dieses Produkts.

Bewahren Sie die Bedienungsanleitung auf, da sie ein wesentlicher Bestandteil des Produkts ist und wichtige Informationen enthält. Bewahren Sie sie an einem leicht zugänglichen Ort auf.

Diese Bedienungsanleitung enthält Informationen zu folgenden Themen:

- Sicherheitshinweise
- Installation und Betrieb des Geräts
- Bestimmungsgemäßer und nicht bestimmungsgemäßer Gebrauch des Geräts
- Wartungsarbeiten
- Fehlersuche
- Transport, Lagerung und Entsorgung des Geräts

Die Nichtbeachtung der Anweisungen in dieser Bedienungsanleitung kann schwere Verletzungen und Sachschäden nach sich ziehen.

©2022 DAP. Alle Rechte vorbehalten.

Dieses Dokument darf ausschließlich mit der vorherigen schriftlichen Zustimmung von Highlite International ganz oder teilweise kopiert, veröffentlicht oder anderweitig vervielfältigt werden.

Unangekündigte Änderungen der technischen Daten und des Designs bleiben vorbehalten.

Sie finden die neueste Version dieses Dokuments sowie Ausgaben in anderen Sprachen auf [www.highlite.com](http://www.highlite.com). Sie können uns aber auch gerne unter [service@highlite.com](mailto:service@highlite.com) kontaktieren.

Highlite International und seine autorisierten Dienstleister haften nicht für Verletzungen, Schäden, direkte oder indirekte Verluste, Folgeschäden, wirtschaftliche Verluste oder sonstige Verluste, die auf die Verwendung, die Unfähigkeit der Verwendung der in diesem Dokument enthaltenen Informationen oder das Vertrauen darauf zurückzuführen sind.

## Inhaltsverzeichnis

---

<b>1. Einleitung</b> .....	<b>3</b>
1.1. Vor der Verwendung des Produkts .....	3
1.2. Bestimmungsgemäßer Gebrauch .....	3
1.3. Begriffe im Text .....	3
1.4. Symbole und Signalwörter .....	4
1.5. Symbole auf dem Hinweisschild .....	4
<b>2. Sicherheit</b> .....	<b>5</b>
2.1. Warnungen und Sicherheitshinweise .....	5
2.2. Anforderungen an den Anwender .....	6
<b>3. Beschreibung des Produkts</b> .....	<b>7</b>
3.1. Vorderansicht .....	7
3.2. Rückansicht .....	7
3.3. Technische Daten .....	8
3.4. Kompatibilität .....	9
3.5. Optionales Zubehör .....	9
3.6. Abmessungen .....	9
<b>4. Einrichtung und Betrieb</b> .....	<b>10</b>
4.1. Anforderungen an den Installationsort .....	10
4.2. Verbindung zur Stromversorgung .....	10
4.3. Setup-Beispiel .....	10
4.4. Verbinden eines Audiogeräts .....	11
4.5. Verbinden eines Keypads .....	11
4.6. Ein- und Ausschalten und Auswahl der Sendeleistung .....	11
4.7. Kanalauswahl .....	12
<b>5. Fehlersuche</b> .....	<b>13</b>
<b>6. Wartung</b> .....	<b>13</b>
6.1. Vorbeugende Wartung .....	13
6.1.1. Anweisungen für die grundlegende Reinigung .....	13
6.2. Korrigierende Wartung .....	14
<b>7. Deinstallation, Transport und Lagerung</b> .....	<b>14</b>
<b>8. Entsorgung</b> .....	<b>14</b>
<b>9. Zulassung</b> .....	<b>14</b>

## 1. Einleitung

### 1.1. Vor der Verwendung des Produkts



#### Wichtig

Lesen und befolgen Sie die Anweisungen in dieser Bedienungsanleitung, bevor Sie dieses Produkt installieren, bedienen oder warten.

Der Hersteller haftet unter keinen Umständen für Schäden, die auf die Nichtbeachtung dieser Bedienungsanleitung zurückzuführen sind.

Überprüfen Sie nach dem Auspacken den Inhalt des Kartons. Falls Teile fehlen oder beschädigt sind, wenden Sie sich an Ihren Highlite International-Händler.

Lieferumfang:

- DAP Silent Disco Transmitter
- FM-Antenne (installiert)
- AC-Netzteil (1,5m)
- Gepolsterte Hülle
- Bedienungsanleitung

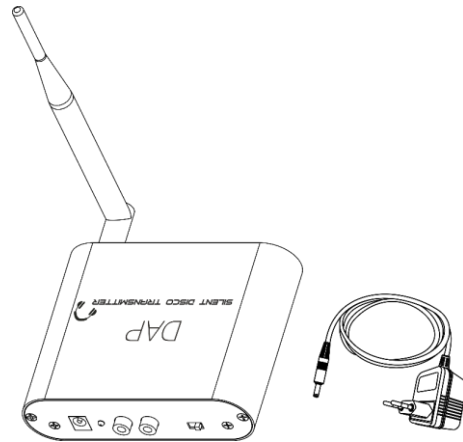


Abb. 01

### 1.2. Bestimmungsgemäßer Gebrauch

Dieses Gerät ist für den professionellen Gebrauch als Audiosender konzipiert. Es ist nur für die Verwendung im Innenbereich geeignet.

Jeder Gebrauch, der nicht ausdrücklich als bestimmungsgemäßer Gebrauch aufgeführt ist, gilt als nicht bestimmungsgemäßer bzw. falscher Gebrauch.

### 1.3. Begriffe im Text

In der Bedienungsanleitung werden die folgenden Begriffe verwendet:

- Schaltflächen/Tasten: Alle Schaltflächen/Tasten sind fett gedruckt, z. B. „Drücken Sie die Tasten **UP/DOWN.**“
- Verweise: Verweise auf Kapitel und Geräteteile sind fett gedruckt, z. B.: „Siehe auch **2. Sicherheit**“, „Schalten Sie das Gerät mit dem **Netzschalter (03)** aus.“
- 0-255: Definiert einen Wertbereich
- Hinweise: **Hinweis:** (fett gedruckt) – es folgen nützliche Informationen oder Tipps.

## 1.4. Symbole und Signalwörter

Sicherheitshinweise und Warnungen sind in der gesamten Bedienungsanleitung mit Sicherheitssymbolen gekennzeichnet.

Befolgen Sie stets die Anweisungen in dieser Bedienungsanleitung.

**GEFAHR**

Weist auf eine unmittelbare Gefahrensituation hin, die zum Tod oder schweren Verletzungen führen kann, wenn sie nicht vermieden wird.

**WARNUNG**

Weist auf eine unmittelbare Gefahrensituation hin, die zum Tod oder schweren Verletzungen führen kann, wenn sie nicht vermieden wird.

**ACHTUNG**

Weist auf eine mögliche Gefahrensituation hin, die zu leichten oder mittelschweren Verletzungen führen kann, wenn sie nicht vermieden wird.

**Hinweis**

Weist auf wichtige Informationen für den korrekten Betrieb und die Verwendung des Produkts hin.

**Wichtig**

Lesen und befolgen Sie die Anweisungen in diesem Dokument.



Enthält wichtige Informationen zur Entsorgung dieses Produkts.



## 1.5. Symbole auf dem Hinweisschild

Dieses Produkt ist mit einem Hinweisschild versehen. Das Hinweisschild befindet sich auf der Unterseite des Geräts.

Das Hinweisschild enthält die folgenden Symbole:



Dieses Gerät ist für die Verwendung im Innenbereich vorgesehen.



Dieses Gerät darf nicht im Hausmüll entsorgt werden.



## 2. Sicherheit



### Wichtig

**Lesen und befolgen Sie die Anweisungen in dieser Bedienungsanleitung, bevor Sie dieses Produkt installieren, bedienen oder warten.**

Der Hersteller haftet unter keinen Umständen für Schäden, die auf die Nichtbeachtung dieser Bedienungsanleitung zurückzuführen sind.

### 2.1. Warnungen und Sicherheitshinweise



### GEFAHR

**Gefahr für Kinder**

Nur für die Verwendung durch Erwachsene geeignet. Das Gerät muss außerhalb der Reichweite von Kindern installiert werden.

- Bestimmte Teile der Verpackung (Plastiktüten, Styropor, Nägel, etc.) dürfen nicht in Reichweite von Kindern gelangen. Verpackungsmaterialien sind eine potentielle Gefahrenquelle für Kinder.



### Hinweis

**Die falsche Handhabung des AC-Netzteils kann zu gefährlichen Situationen führen.**

Dieses Gerät wird mit einem AC-Netzteil geliefert. Die falsche Handhabung des AC-Netzteils kann zu gefährlichen Situationen führen.

- Verwenden Sie nur das mit dem Gerät gelieferte AC-Netzteil.
- Wickeln Sie das Netzkabel nicht um das Netzteil oder einen anderen Gegenstand. Dadurch können die Drähte im Inneren beschädigt werden.
- Decken Sie das Netzteil nicht ab, wenn es in eine Steckdose eingesteckt ist. Das kann zu Überhitzung führen.
- Halten Sie das Netzteil von Wasser und anderen Flüssigkeiten fern.

Verwenden Sie das Netzteil niemals unter folgenden Umständen:

- Wenn es Anzeichen von Überhitzung aufweist, z. B. wenn der Kunststoff beschädigt ist.
- Wenn die AC-Eingangsstifte Anzeichen von Korrosion oder Überhitzung aufweisen.
- Wenn das Netzkabel beschädigt ist oder Anzeichen von Materialermüdung aufweist.



### Hinweis

**Stromversorgung**

Bevor Sie das AC-Netzteil an die Stromversorgung anschließen, stellen Sie sicher, dass Stromstärke, Spannung und Frequenz den Angaben auf dem Hinweisschild am Netzteil entsprechen.



### Hinweis Allgemeine Sicherheit

- Setzen Sie das Gerät keinen Erschütterungen aus. Wenden Sie keine übermäßige Kraft an, wenn Sie das Produkt installieren oder verwenden.
- Schalten Sie das Gerät nicht sofort ein, nachdem es starken Temperaturschwankungen ausgesetzt wurde (z. B. beim Transport). Vor dem Einschalten sollte es die Umgebungstemperatur erreicht haben, damit es durch entstehende Kondensation nicht beschädigt wird.



### Hinweis Dieses Gerät darf nur für die Zwecke verwendet werden, für die es ausgelegt ist.

Dieses Gerät ist für den professionellen Gebrauch als Audiosender konzipiert. Es ist nur für die Verwendung im Innenbereich geeignet.

Dieses Gerät enthält keine Teile, die vom Benutzer gewartet werden können. Nicht autorisierte Änderungen am Gerät führen dazu, dass die Garantie erlischt. Solche Änderungen können zu Verletzungen und Sachschäden führen.



### Hinweis Setzen Sie das Gerät keinen Bedingungen aus, die die angegebene IP-Schutzart übersteigen.

Dieses Gerät hat die Schutzart IP20. Die IP-Schutzart 20 (IP = Ingress Protection, Schutz vor Eindringen) bietet Schutz vor festen Gegenständen, die größer als 12 mm sind (z. B. Finger), aber keinen Schutz gegen das Eindringen von Wasser.

## 2.2. Anforderungen an den Anwender

Dieses Produkt darf von Personen ohne besondere Qualifikation verwendet werden. Die Wartung und Installation des Produkts kann von Personen ohne besondere Qualifikation durchgeführt werden. Die Wartung des Produkts darf nur von qualifizierten Personen durchgeführt werden. Wenden Sie sich an Ihren Highlite International-Händler für weitere Informationen.

Qualifizierte Personen wurden von einem Fachmann für bestimmte Aufgaben und Arbeitsaktivitäten im Zusammenhang mit der Wartung dieses Produkts unterwiesen und geschult oder werden von einem Fachmann beaufsichtigt, damit sie Risiken erkennen und angemessene Vorkehrungen treffen können.

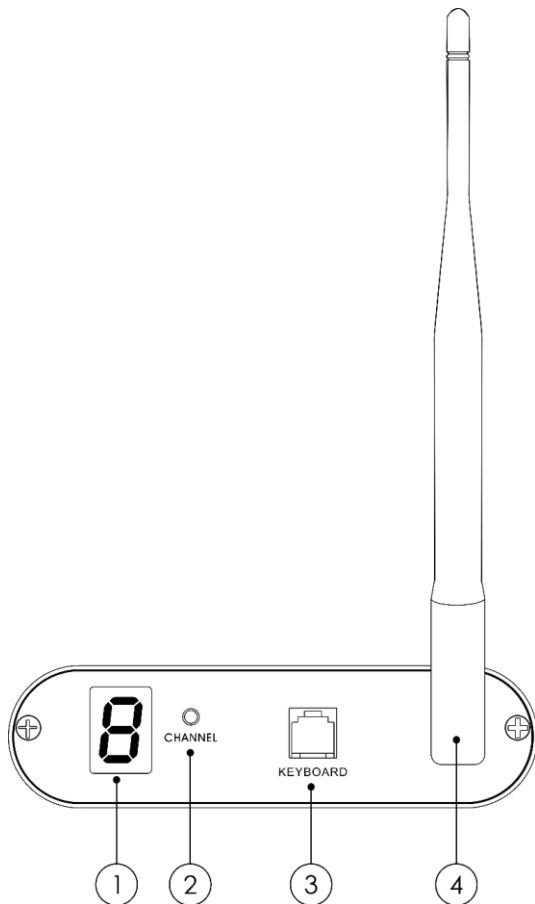
Qualifizierte Personen sind geschult oder verfügen über Erfahrungen, die es ihnen ermöglichen, Risiken zu erkennen und Gefahren zu vermeiden, die mit der Wartung dieses Produkts verbunden sind.

Personen ohne besondere Qualifikation sind alle sonstigen Personen, die keine besondere Unterweisung erhalten haben oder keine Erfahrung aufweisen. Zu Personen ohne besondere Qualifikation zählen nicht nur Benutzer des Produkts, sondern auch alle anderen Personen, die möglicherweise Zugriff auf das Gerät haben oder sich in der Nähe des Geräts aufhalten.

### 3. Beschreibung des Produkts

Der DAP Silent Disco Transmitter ist ein kompakter Stereo-Audiosender, mit dem Sie eine Silent Disco einrichten können. Er unterstützt 3 Kanäle im Bereich von 863-865 MHz. Das Display auf der Vorderseite zeigt den gewählten Kanal an. Der DAP Silent Disco Transmitter ist zur Verwendung mit den DAP Silent Disco Headphones (D1821) vorgesehen.

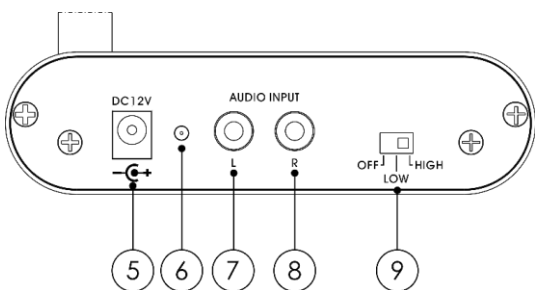
#### 3.1. Vorderansicht



- 01) 7-Teiliges LED-Display
- 02) Kanalauswahlschalter
- 03) 4P4C-Anschluss (für Keypad)
- 04) UKW-Antenne

Abb. 02

#### 3.2. Rückansicht



- 05) DC-Eingang, 12 V DC
- 06) Power-LED-Anzeige
- 07) Cinch-Eingang (L)
- 08) Cinch-Eingang (R)
- 09) Netzschalter (OFF/LOW/HIGH)

Abb. 03

## 3.3. Technische Daten

Modell:	Silent Disco Transmitter
---------	--------------------------

<b>Elektrik:</b>	
Eingangsspannung:	12V DC
Leistungsaufnahme:	3,1 W

<b>AC-Netzteil:</b>	
Eingangsspannung:	100–240 V AC, 50/60 Hz
Eingangsstrom:	1 A
Ausgangsspannung:	12V DC
Ausgabestrom:	500 mA

<b>Funkspezifikationen</b>	
System:	UHF/RF
Modulation:	UKW
Frequenzbereich:	863-865 MHz
Frequenzgang:	30-20000 Hz
Anzahl der Kanäle:	3
Kanalfrequenzen:	<ul style="list-style-type: none"> <li>• Kanal 1 (863,1 MHz)</li> <li>• Kanal 2 (863,7 MHz)</li> <li>• Kanal 3 (864,9 MHz)</li> </ul>
Kanaltrennung:	> 50 dB
Verzerrung:	< 1 %
Reichweite:	200 m (LOW), 450 m (HIGH)

<b>Physisch:</b>	
Abmessungen:	115 x 130 x 35 mm (L x B x H) (ohne Antenne)
Gewicht:	0,3 kg

<b>Bedienung und Steuerung:</b>	
Display:	7-Teiliges LED-Display
Kanalauswahl:	ja

<b>Anschlüsse:</b>	
Netzanschluss:	DC-Eingang
Stereo-Eingänge:	2 x Cinch
Keypad-Eingang:	4P4C-Anschluss

<b>Konstruktion:</b>	
Gehäuse:	Aluminium
Farbe:	Silber
IP-Schutzart:	IP20

<b>Temperatur:</b>	
Minimale Umgebungstemperatur $t_a$ :	0 °C
Maximale Umgebungstemperatur $t_a$ :	40 °C

## 3.4. Kompatibilität



### Hinweis Produktkompatibilität

Der Silent Disco Transmitter ist nur für die Verwendung mit den Silent Disco Headphones vorgesehen. Die Silent Disco Headphones sind nicht im Lieferumfang des Silent Disco Transmitters enthalten.

Sie müssen die Silent Disco Headphones separat erwerben. Wenden Sie sich an Ihren Highlite International-Händler für weitere Informationen.

Produktcode: D1821 (Silent Disco Headphones)

## 3.5. Optionales Zubehör

Sie können zusätzlich ein Keypad kaufen, um die Farben der LEDs an den gekoppelten Kopfhörer zu ändern. Wenden Sie sich an Ihren Highlite International-Händler für weitere Informationen.

Produktcode: D1822 (Keypad zur LED-Steuerung)

## 3.6. Abmessungen

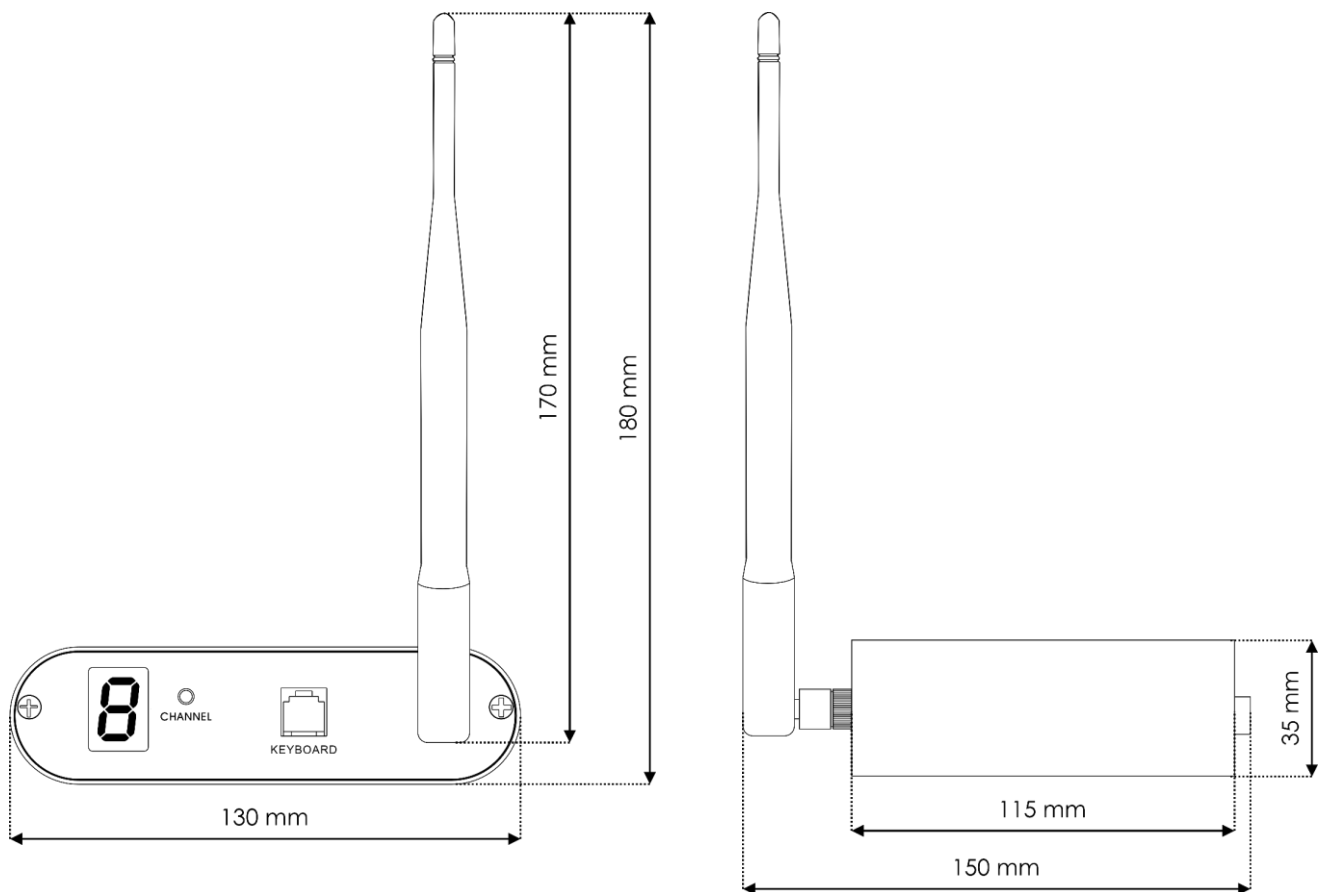


Abb. 04

## 4. Einrichtung und Betrieb

### 4.1. Anforderungen an den Installationsort

- Das Gerät darf nur in Innenräumen verwendet werden.
- Das Gerät muss auf eine flache Oberfläche gestellt werden.
- Die maximale Umgebungstemperatur für den Betrieb beträgt  $t_a = 40\text{ °C}$  und darf auf keinen Fall überschritten werden.
- Die relative Luftfeuchtigkeit darf 50 % bei einer Umgebungstemperatur von  $40\text{ °C}$  nicht überschreiten.

### 4.2. Verbindung zur Stromversorgung



**Hinweis**  
Die falsche Handhabung des AC-Netzteils kann zu gefährlichen Situationen führen.

Dieses Gerät wird mit einem AC-Netzteil geliefert. Die falsche Handhabung des AC-Netzteils kann zu gefährlichen Situationen führen.

- Schließen Sie das Gerät mit dem mitgelieferten AC-Netzteil an die Steckdose an. Verwenden Sie nur das mit dem Gerät gelieferte AC-Netzteil.
- Stellen Sie sicher, dass die Steckdose leicht zugänglich ist.
- Wenn das Gerät nicht verwendet wird, muss das AC-Netzteil von der Stromversorgung getrennt werden.

### 4.3. Setup-Beispiel

Das ist ein typisches Setup bestehend aus einem Silent Disco Transmitter, mehreren Silent Disco Headphones, einem Keypad zur LED-Steuerung und einem DJ-Mischpult.

Zwischen dem Sender und allen Personen, die einen Kopfhörer tragen, muss eine direkte Sichtverbindung bestehen.

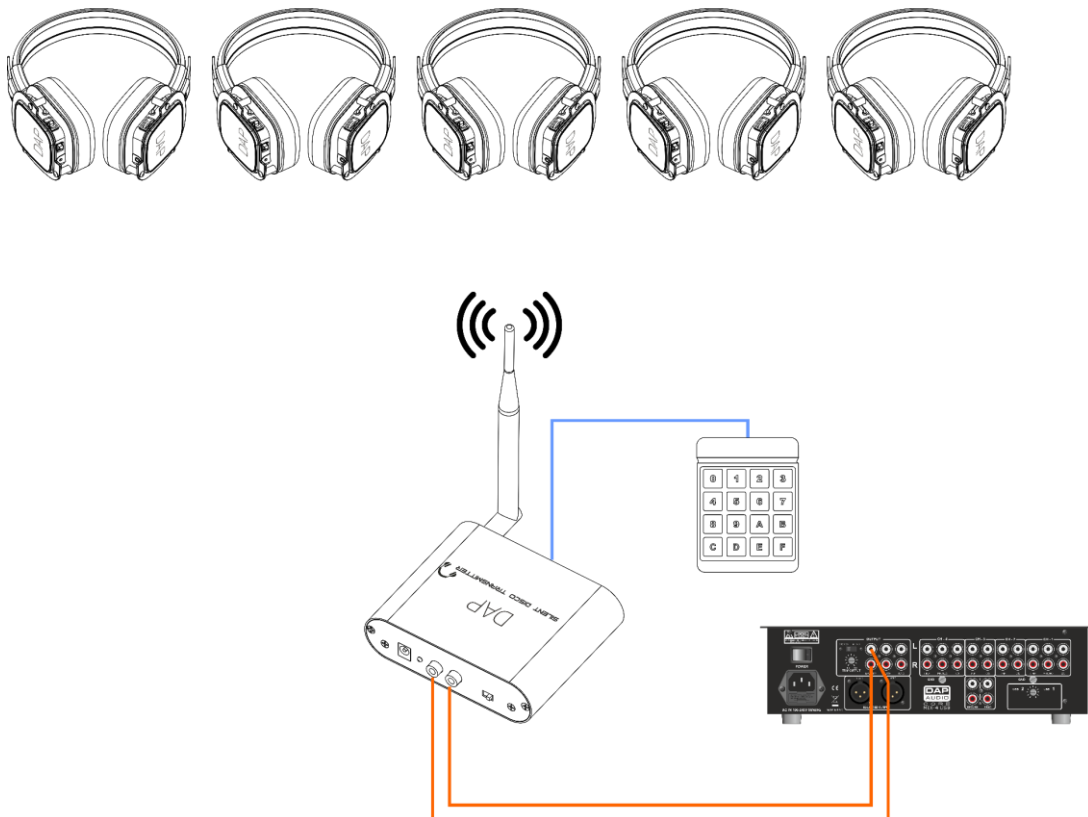


Abb. 05

### 4.4. Verbinden eines Audiogeräts

Schließen Sie ein Audiogerät wie ein DJ-Mischpult oder einen Mediaplayer mithilfe eines Cinchkabels an die **Cinch-Eingänge (07)** und **(08)** an.

### 4.5. Verbinden eines Keypads

Das Keypad ist nicht im Lieferumfang enthalten. Wenden Sie sich an Ihren Highlite International-Händler für weitere Informationen.

Produktcode: D1822 (Keypad zur LED-Steuerung)

Schließen Sie das Keypad an den **4P4C-Anschluss (03)** des Geräts an. Weitere Informationen finden Sie in der Bedienungsanleitung des Keypads.

Wenn das Keypad angeschlossen ist, leuchtet der Dezimalpunkt auf dem **7-teiligen LED-Display (01)** auf.



Kanal 3 ist ausgewählt und das Keypad ist mit dem Gerät verbunden.

### 4.6. Ein- und Ausschalten und Auswahl der Sendeleistung

Mit dem **Netzschalter (09)** können Sie das Gerät ein- und ausschalten und die Sendeleistung auswählen

- OFF: Gerät ausschalten.
- LOW: Gerät mit geringer Sendeleistung einschalten. Diese Einstellung ist für eine Übertragungsbereichweite von max. 200 m geeignet.
- HIGH: Gerät mit hoher Sendeleistung einschalten. Diese Einstellung ist für eine Übertragungsbereichweite von max. 450 m geeignet.

Wenn Sie das Gerät einschalten, leuchtet die **Power-LED-Anzeige (06)** auf und auf dem **7-teiligen LED-Display (01)** erscheint Folgendes:



Nach 2 Sekunden zeigt das **7-teilige LED-Display (01)** den gewählten Kanal an. Siehe **4.7. Kanalauswahl** auf Seite 12 für weitere Informationen.

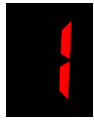
#### Hinweise:

- Schalten Sie das Gerät mit dem **Netzschalter (09)** aus, wenn es nicht verwendet wird.
- Der Netzstecker dient zur Unterbrechung der Stromversorgung. Ziehen Sie das AC-Netzteil von der Steckdose ab, um das Gerät von der Stromversorgung zu trennen.
- Wenn die Kopfhörer sich in der Nähe des Geräts befinden, wählen Sie nicht die Sendeleistung „HIGH“ aus.

## 4.7. Kanalauswahl

Das Gerät verfügt über 3 Kanäle. Sie können einen Kanal mit dem **Kanalauswahlschalter (02)** auswählen.

Drücken Sie den **Kanalauswahlschalter (02)**, um einen Kanal auszuwählen. Auf dem **7-teiligen LED-Display (01)** wird der gewählte Kanal angezeigt.



Kanal 1 ist ausgewählt.



Kanal 2 ist ausgewählt.



Kanal 3 ist ausgewählt.

Die LED-Anzeigen auf den Silent Disco Headphones leuchten in den folgenden Farben, wenn ein bestimmter Kanal ausgewählt ist:

- Kanal 1 (863,1 MHz) – blau
- Kanal 2 (863,7 MHz) – rot
- Kanal 3 (864,9 MHz) – grün

Sie können mit dem Keypad für die LED-Steuerung die Farbe für die Kanäle ändern oder die LEDs ganz ausschalten (Produktcode: D1822). Das Keypad ist nicht im Lieferumfang enthalten. Sie können es separat erwerben. Wenden Sie sich an Ihren Highlite International-Händler für weitere Informationen.

### Hinweis:

Das Gerät kann nur mit jeweils einem Kanal betrieben werden. Sie können während des Betriebs nicht zwischen den Kanälen wechseln. Wenn Sie alle 3 Kanäle gleichzeitig in einem Setup verwenden möchten, benötigen Sie 3 Silent Disco Transmitter.

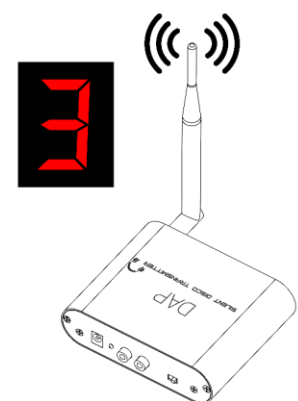
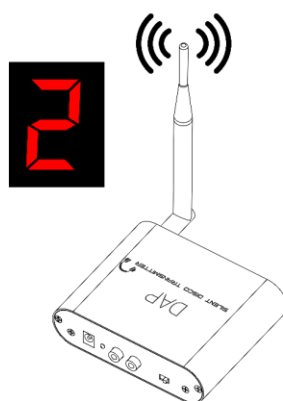
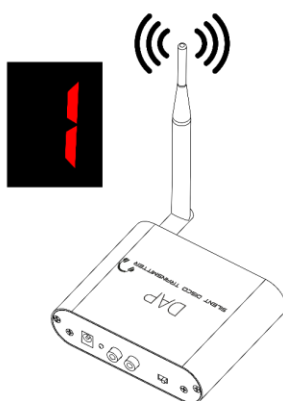
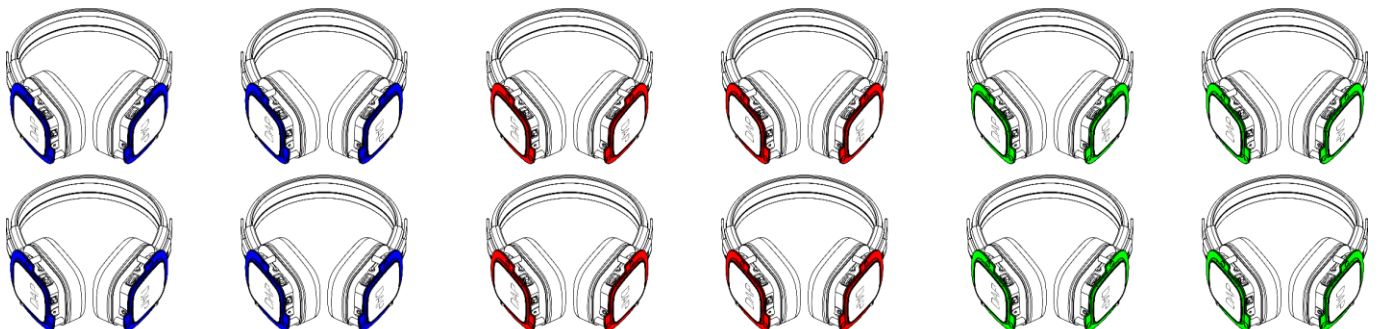


Abb. 06

## 5. Fehlersuche

Diese Anleitung zur Fehlersuche enthält Lösungen, die von Personen ohne besondere Qualifikation ausgeführt werden können. Dieses Gerät enthält keine Teile, die vom Benutzer selbst gewartet werden können.

Nicht autorisierte Änderungen am Gerät führen dazu, dass die Garantie erlischt. Solche Änderungen können zu Verletzungen und Sachschäden führen.

Überlassen Sie die Wartung geschulten und fachkundigen Personen. Falls Sie in der Tabelle nicht die Lösung für Ihr Problem finden, wenden Sie sich bitte an Ihren Highlife International-Händler.

Problem	Mögliche Ursache(n)	Lösung
Das Gerät funktioniert überhaupt nicht	Das Gerät erhält keinen Strom.	<ul style="list-style-type: none"> <li>Überprüfen Sie, ob das Gerät eingeschaltet ist und ob alle Kabel angeschlossen sind.</li> </ul>
Kein Ton	Die Kopfhörer sind ausgeschaltet oder funktionieren nicht richtig.	<ul style="list-style-type: none"> <li>Stellen Sie sicher, dass die Kopfhörer eingeschaltet und die Batterien nicht leer sind.</li> <li>Wechseln Sie die Kopfhörer aus.</li> </ul>
	Kanalauswahl	<ul style="list-style-type: none"> <li>Stellen Sie sicher, dass der ausgewählte Kanal am Transmitter und an den Kopfhörern übereinstimmt.</li> <li>Sender und Kopfhörer müssen denselben Kanal verwenden.</li> </ul>
	Lautstärke zu gering	<ul style="list-style-type: none"> <li>Drehen Sie die Lautstärke an den Kopfhörern hoch.</li> <li>Stellen Sie sicher, dass die Lautstärke am angeschlossenen Gerät aufgedreht ist.</li> </ul>
	Das angeschlossene Gerät gibt keinen Ton aus.	<ul style="list-style-type: none"> <li>Stellen Sie sicher, dass das angeschlossene Gerät eingeschaltet ist und richtig funktioniert.</li> </ul>
Schlechte Klangqualität	Der Abstand zwischen Gerät und Kopfhörer ist zu groß.	<ul style="list-style-type: none"> <li>Verringern Sie den Abstand zwischen Gerät und Kopfhörer.</li> <li>Stellen Sie sicher, dass es keine Hindernisse zwischen dem Gerät und den Kopfhörern gibt.</li> </ul>
	Das verbundene Gerät funktioniert nicht richtig oder die Audioqualität an sich ist nicht gut.	<ul style="list-style-type: none"> <li>Probieren Sie eine andere Audioquelle aus.</li> </ul>

## 6. Wartung

### 6.1. Vorbeugende Wartung



**Hinweis**

**Unterziehen Sie das Gerät vor dem Gebrauch einer Sichtprüfung.**

#### 6.1.1. Anweisungen für die grundlegende Reinigung

Gehen Sie zur Reinigung des Geräts wie folgt vor:

- 01) Trennen Sie es von der Stromversorgung.
- 02) Reinigen Sie es mit einem weichen, fusselfreien Tuch.



### Hinweis

- Tauchen Sie das Gerät nicht in Flüssigkeit.
- Verwenden Sie keinen Alkohol oder Lösungsmittel.

## 6.2. Korrigierende Wartung

Dieses Gerät enthält keine Teile, die vom Benutzer selbst gewartet werden können. Öffnen Sie das Gerät auf keinen Fall und nehmen Sie keine Änderungen an ihm vor.

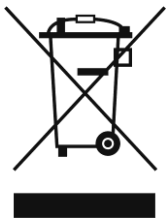
Überlassen Sie Reparatur- und Wartungsarbeiten geschulten und fachkundigen Personen. Wenden Sie sich an Ihren Highlite International-Händler für weitere Informationen.

## 7. Deinstallation, Transport und Lagerung

- Trennen Sie es vor der Deinstallation von der Stromversorgung.
- Verwenden Sie für den Transport des Geräts möglichst die Originalverpackung.
- Reinigen Sie das Gerät, bevor Sie es einlagern. Befolgen Sie die Reinigungshinweise in Kapitel **6.1.1. Anweisungen für die grundlegende Reinigung** auf Seite 13.
- Lagern Sie das Gerät nach Möglichkeit in der Originalverpackung.

## 8. Entsorgung

### Korrekte Entsorgung des Produkts



Elektrische und elektronische Altgeräte

Dieses Symbol auf dem Produkt, seiner Verpackung oder den Dokumenten weist darauf hin, dass es nicht als Hausmüll behandelt werden darf. Entsorgen Sie es, indem Sie es an einer Sammelstelle für das Recycling von elektrischen und elektronischen Geräten abgeben. Das verhindert die unkontrollierte Abfallentsorgung und damit einhergehende Umwelt- oder Personenschäden. Weitere Informationen zum Recycling dieses Produkts erhalten Sie bei Ihren örtlichen Behörden oder Ihrem autorisierten Händler.

## 9. Zulassung



Highlite International erklärt hiermit, dass das Gerät Silent Disco Transmitter mit dem Produktcode D1820 der Richtlinie 2014/53/EU (RED – Funkanlagenrichtlinie) entspricht.

Die vollständige EU-Konformitätserklärung ist auf der jeweiligen Produktseite auf der Website von Highlite International ([www.highlite.com](http://www.highlite.com)) verfügbar.

---

DAP

©2022 DAP