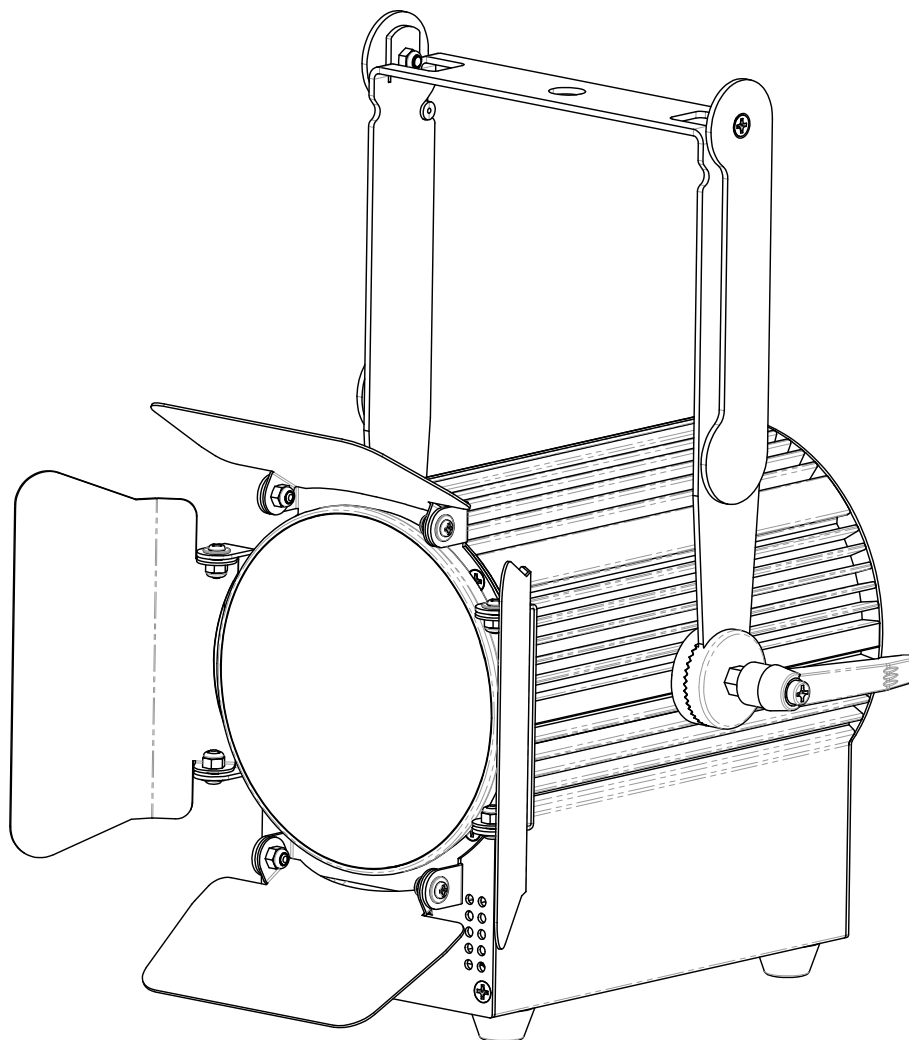


CAM-SPOT 50TW

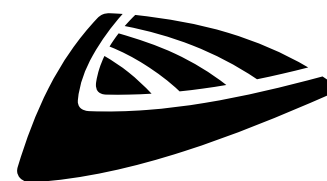


NEDERLANDS Handleiding

Other languages can be downloaded from:
WWW.JB-SYSTEMS.EU



Version: 1.0



JB SYSTEMS



EN - DISPOSAL OF THE DEVICE

Dispose of the unit and used batteries in an environment friendly manner according to your country regulations.

FR - DÉCLASSER L'APPAREIL

Débarrassez-vous de l'appareil et des piles usagées de manière écologique conformément aux dispositions légales de votre pays.

NL - VERWIJDEREN VAN HET APPARAAT

Verwijder het toestel en de gebruikte batterijen op een milieuvriendelijke manier conform de in uw land geldende voorschriften.

DU - ENTSORGUNG DES GERÄTS

Entsorgen Sie das Gerät und die Batterien auf umweltfreundliche Art und Weise gemäß den Vorschriften Ihres Landes.

ES - DESHACERSE DEL APARATO

Reciclar el aparato y pilas usadas de forma ecologica conforme a las disposiciones legales de su país.

PT - COMO DESFAZER-SE DA UNIDADE

Tente reciclar a unidade e as pilhas usadas respeitando o ambiente e em conformidade com as normas vigentes no seu país.

GEBRUIKSAANWIJZING

Bedankt voor de aankoop van dit JB Systems® product. Om alle mogelijkheden ten volle te benutten en voor uw eigen veiligheid dient u deze gebruiksaanwijzing zeer aandachtig te lezen voordat u dit toestel in gebruik neemt.

EIGENSCHAPPEN

- Stijlvolle, compacte en budgetvriendelijke LED theaterspot met regelbare witte kleur.
- 50watt LED, regelbaar wit tussen 2800K en 5600K
- Uitstekende CRI >90 voor een realistische kleurweergave.
- Dimmer en kleurtemperatuur regelbaar met 2 knoppen aan de achterzijde.
- Volledige DMX-besturing met verschillende modi: 2, 3, 4 kanalen
- Standaard stralingshoek = 14° (20° met de meegeleverde frostfilter)
- Magnetisch filterframe voor kleurenfilters en vierbladige barndoor inbegrepen
- De speciale ophangbeugel kan ook worden gebruikt als vloerstandaard.
- Volledig stille werking, geen lawaaierige koelventilatoren binnenin.
- PowerCon® compatible stroomtoevoer.

VOOR HET GEBRUIK

- Controleer voordat u dit apparaat gaat gebruiken of er geen transportschade is. Mocht er schade zijn, gebruik het apparaat dan niet en raadpleeg eerst uw dealer.
- **Belangrijk:** Dit apparaat heeft onze fabriek in perfecte staat en goed verpakt verlaten. Het is absoluut noodzakelijk dat de gebruiker de veiligheidsinstructies en waarschuwingen in deze handleiding strikt opvolgt. Schade veroorzaakt door verkeerd gebruik valt niet onder de garantie. De dealer is niet verantwoordelijk voor defecten of problemen die ontstaan door het negeren van deze handleiding.
- Bewaar dit boekje op een veilige plaats voor toekomstige raadpleging. Als u de armatuur verkoopt, voeg dan zeker deze handleiding toe.

Controleer de inhoud:

Controleer of de doos de volgende onderdelen bevat:

- Engelse gebruiksaanwijzing , andere talen kunnen worden gedownload van onze website.
- CAM-SPOT 50TW
- Magnetisch filterframe
- Stroomkabel

VEILIGHEIDSINSTRUCTIES:



CAUTION
RISK OF ELECTRIC SHOCK
DO NOT OPEN



LET OP: Verwijder de bovenste afdekking niet, om het risico op elektrische schokken te verminderen. Er bevinden zich geen door de gebruiker te repareren onderdelen in het apparaat. Laat het onderhoud alleen door gekwalificeerd onderhoudspersoneel uitvoeren.



De bliksemschicht met pijlpunt in een gelijkzijdige driehoek is bedoeld om de gebruiker te waarschuwen voor de aanwezigheid van ongeïsoleerde "gevaarlijke spanning" binnen de behuizing van het apparaat, die van voldoende omvang kan zijn om een risico op elektrische schokken te vormen.



Het uitroepteken in een gelijkzijdige driehoek is bedoeld om de gebruiker te waarschuwen voor de aanwezigheid van belangrijke gebruiks- en onderhouds- (reparatie) aanwijzingen in de documentatie die bij dit apparaat is gevoegd.



Dit symbool betekent: alleen gebruik binnenshuis



Dit symbool betekent: Lees de instructies



Dit symbool bepaalt: de minimale afstand tot verlichte voorwerpen. De minimale afstand tussen de lichtbron en het verlichte oppervlak moet meer dan 1 meter bedragen



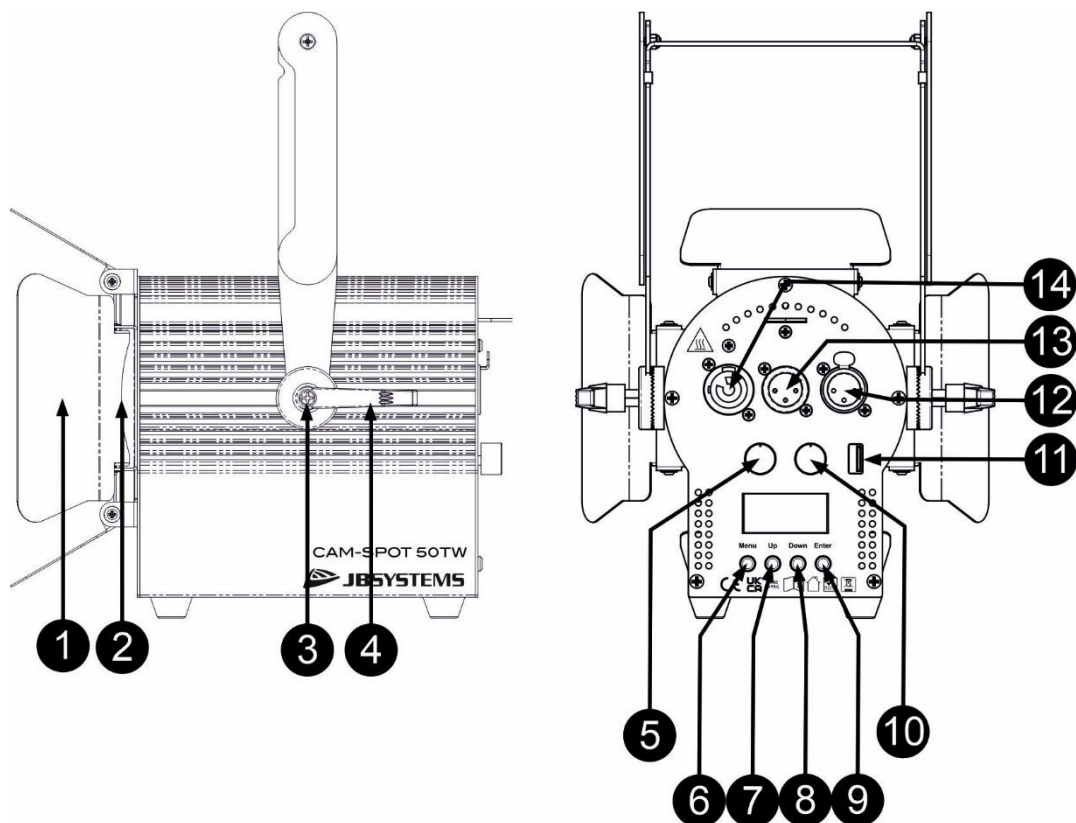
Het apparaat is niet geschikt voor directe montage op normaal brandbare oppervlakken. (alleen geschikt voor montage op onbrandbare oppervlakken.)

RISK GROUP 2
CAUTION:
Do not stare at operating lamp

LET OP: Kijk niet naar een werkende lamp.
Dit kan schadelijk zijn voor de ogen.

- Probeer ter bescherming van het milieu het verpakkingsmateriaal zoveel mogelijk te recyclen.
- Stel dit apparaat niet bloot aan regen of vocht, om risico op brand of elektrische schokken te voorkomen.
- Als het apparaat na transport in een warme ruimte wordt gebracht, wacht dan tot het aan de omgevingstemperatuur is aangepast, om te voorkomen dat er binnen het apparaat condens wordt gevormd. Condens kan soms verhinderen dat het apparaat op volle capaciteit werkt of kan zelfs schade veroorzaken.
- Dit apparaat is uitsluitend geschikt voor gebruik binnenshuis.
- Zorg ervoor dat er geen metalen voorwerpen of vloeistoffen in het apparaat terechtkomen. Dit kan elektrische schokken of storing veroorzaken. Als er voorwerpen van buitenaf in het apparaat terechtkomen, haal dan onmiddellijk de stekker uit het stopcontact.
- Plaats het armatuur op een goed geventileerde plek, uit de buurt van brandbare materialen en/of vloeistoffen. Het armatuur moet op tenminste 50 cm vanaf omringende muren worden bevestigd.
- Bedek geen ventilatieopeningen, omdat dit tot oververhitting kan leiden.
- Voorkom het gebruik in stoffige omgevingen en maak het apparaat regelmatig schoon.
- Houd het apparaat buiten het bereik van kinderen.
- Onervaren personen mogen dit apparaat niet bedienen.
- De maximale veilige omgevingstemperatuur is 40°C. Gebruik dit apparaat niet bij hogere omgevingstemperaturen.
- Zorg ervoor dat er zich tijdens het takelen, onttakelen en het onderhoud geen ongewenste personen in het gebied onder de installatieplaats bevinden.
- Laat het apparaat ongeveer 10 minuten afkoelen voordat u er onderhoud aan pleegt.
- Ontkoppel het apparaat altijd wanneer het voor een langere tijd niet wordt gebruikt of voordat er onderhoud aan wordt gepleegd.
- De elektrische installatie dient alleen door gekwalificeerd personeel en in overeenstemming met de voorschriften voor elektrische en mechanische veiligheid in uw land te worden uitgevoerd.
- Controleer of de beschikbare spanning niet hoger is dan op het apparaat is aangegeven.
- Het netsnoer dient altijd in perfecte staat te zijn. Schakel het apparaat onmiddellijk uit als het netsnoer is geplet of beschadigd. Het moet door de fabrikant, zijn vertegenwoordiger, of door een vergelijkbaar bevoegde persoon worden vervangen, om gevaar te vermijden.
- Laat het netsnoer nooit met andere kabels in contact komen!
- Dit armatuur moet worden geaard om aan de veiligheidsvoorschriften te voldoen.
- Sluit het apparaat niet aan op een dimmerpack.
- Gebruik bij het installeren van het apparaat altijd een geschikte en gecertificeerde veiligheidskabel.
- Open de afdekking niet, om elektrische schokken te voorkomen. Er bevinden zich geen door de gebruiker te repareren onderdelen in het apparaat.
- Repareer **nooit** een zekering en overbrug de zekeringhouder niet. Vervang een kapotte zekering **altijd** door een zekering van hetzelfde type en met dezelfde elektrische specificaties!
- Als er zich ernstige problemen voordoen met de werking van het armatuur, gebruik het dan niet en neem onmiddellijk contact op met uw dealer.
- De behuizing en de lenzen moeten worden vervangen als ze zichtbaar zijn beschadigd.
- Gebruik de originele verpakking als het apparaat moet worden vervoerd.
- Het is om veiligheidsredenen verboden om onbevoegde modificaties aan het apparaat aan te brengen.

Belangrijk: Kijk nooit rechtstreeks in de lichtbron! Gebruik het effect niet in aanwezigheid van personen die aan epilepsie lijden.

BESCHRIJVING:

1. **BARN DOORS:** zij vergemakkelijken de vormgeving van de lichtbundel van de armatuur en voorkomen dat de door de lens veroorzaakte lichtverstrooiing terechtkomt in gebieden waar dat niet gewenst is, zoals de ogen van de toeschouwers.
2. **MAGNETISCHE FILTERHOLDER:** voor het bevestigen van verschillende soorten filters met een diameter van 9 cm.
3. **OPHANGBEUGEL:** wordt gebruikt om de projector op te hangen of op een oppervlak te plaatsen met behulp van de extra draaihendels.
4. **KNOP:** om de ophangbeugel in de gewenste positie vast te zetten.
5. **MANUAL DIMMER:** wordt gebruikt om de uitgang handmatig te dimmen.
6. **MENU TOETS:** om het setup menu te openen/te verlaten.
7. **UP TOETS:** gebruikt om door het menu te bladeren / de geselecteerde waarde te verhogen.
8. **DOWN TOETS:** wordt gebruikt om door het menu te bladeren / de geselecteerde waarde te verlagen.
9. **ENTER TOETS:** om uw acties te bevestigen.
10. **MANUAL CCT:** verander de kleurtemperatuur van warm wit (WW 3000K) naar koud wit (CW 6000K).
11. **USB SOCKET:** Let op: deze USB-connector wordt NIET gebruikt voor updates of om het apparaat op een PC aan te sluiten! In plaats daarvan maakt deze USB-connector het heel gemakkelijk om draadloze DMX aan het apparaat toe te voegen! Voeg gewoon de (optionele) WTR-DMX DONGLE van BRITEQ® toe en u krijgt draadloze DMX! Bovendien kunt u andere DMX-gestuurde apparatuur aansluiten op de DMX-uitgang zodat u de draadloze DMX-functie kunt delen met alle aangesloten apparaten! U hoeft geen extra instellingen te maken in het setup-menu, volg gewoon de procedure in de gebruikershandleiding die bij de WTR-DMX DONGLE van BRITEQ® wordt geleverd. De aparte WTR-DMX DONGLE is verkrijgbaar via WWW.BRITEQ-LIGHTING.COM (bestelcode: B04645)
12. **DMX OUTPUT** connector 3p XLR Vrouwelijk.
13. **DMX INPUT** connector 3pin XLR Mannelijk.
14. **STROOMTOEVOER:** 1m netsnoer met standaard CEE 7/7 stekker.

HOOG HIJSEN

Belangrijk: De installatie mag alleen door gekwalificeerd onderhoudspersoneel worden uitgevoerd. Onjuiste installatie kan leiden tot ernstig letsel en/of schade aan eigendommen. Hoog hijsen vereist veel ervaring! Belastinglimieten dienen in acht te worden genomen; er dienen gecertificeerde installatiematerialen te worden gebruikt; het geïnstalleerde apparaat dient regelmatig te worden gecontroleerd op veiligheid.

- Zorg ervoor dat de ruimte onder de installatieplaats vrij is van ongewenste personen tijdens het takelen, afbouwen en onderhoud.
- Plaats de armatuur op een goed geventileerde plaats, ver weg van brandbare materialen en/of vloeistoffen. De armatuur moet **ten minste 50 cm** van de omringende muren worden bevestigd.
- Het apparaat moet buiten het bereik van personen en buiten gebieden waar personen langs kunnen lopen of zitten worden geïnstalleerd.
- Controleer vóór het takelen of het installatiegebied een minimale puntbelasting van 10 keer het gewicht van het apparaat kan dragen.
- Gebruik altijd een gecertificeerde veiligheidskabel die 12 maal het gewicht van het toestel kan dragen bij de installatie van het toestel. Deze secundaire veiligheidsbevestiging moet zo worden geïnstalleerd dat geen enkel deel van de installatie meer dan 20 cm kan vallen als de hoofdbevestiging het begeeft.
- Het apparaat moet goed worden bevestigd; een vrij zwaaiende bevestiging is gevaarlijk en mag niet overwogen worden!
- Dek geen ventilatieopeningen af, want dat kan leiden tot oververhitting.
- De exploitant moet ervoor zorgen dat de veiligheidsgerelateerde en machinetechnische installaties door een deskundige worden goedgekeurd alvorens ze voor het eerst te gebruiken. De installaties moeten elk jaar door een deskundige worden gecontroleerd om er zeker van te zijn dat de veiligheid nog steeds optimaal is.



INSTELMENU / HOE IN TE STELLEN

Met het setup-menu kunt u de projector volledig configureren. Alle instellingen blijven bewaard als het apparaat van het lichtnet wordt losgekoppeld.

- Om een van de functies te selecteren, drukt u op de MENU-toets totdat de gewenste functie op het display verschijnt of gebruikt u de knoppen UP/DOWN om door het menu te bladeren.
- Selecteer de functie met de ENTER toets.
- Gebruik de knoppen UP/DOWN om de waarden te wijzigen.
- Zodra de gewenste waarde is geselecteerd, drukt u op de ENTER-toets om te bevestigen.

Display	Niveau 1	Functie
DMX-Addr	<***> 001-512	Het DMX-adres weergeven
DMX Chan	2.1CH	Stel de DMX-kanaalmodus in
	2.2CH	
	3CH	
	4CH	
Mas/Slav Mode	Master	Werkt standalone, zonder externe controller Projector wordt bestuurd door master unit
	Slave	
Strobe	<***> 000-100	Stroboscopisch effect instellen
DMX Fail	Hold	Instellen hoe de armatuur reageert op DMX-verlies
	Manual	
	Black-Out	
Temp	<***> °C	Toont de huidige temperatuur in de armatuur
DimMode	Off	Stel de dimsnelheid van de LED in
	Dim1	
	Dim2	
	Dim3	
	Dim4	
Factory	ON	Alle parameters terugzetten naar de fabrieksinstellingen
	OFF	
Handmatige bediening		

Set Dimmer	<***> 000-100	Stel de helderheid van de armatuur in Sla op door ingedrukt te houden totdat het display "OK!" toont.
Set CCT	<***> 000-69	69 voorgedefinieerde CCT kleuren Opslaan door ingedrukt te houden totdat het display "OK!" toont.

DMX-Addr

Wordt gebruikt om het gewenste DMX-adres in te stellen.

- Druk op de [MENU] toets of de [UP]/[DOWN] toetsen totdat de gewenste functie op het display verschijnt.
- Druk op de knop [ENTER]: de DMX-waarde kan nu worden gewijzigd.
- Gebruik de UP/DOWN-knoppen om het gewenste DMX512-adres te selecteren. Het laatste bezette DMX-adres wordt ook getoond: dit maakt het gemakkelijker om het adres van het volgende apparaat in de keten in te stellen.
- Zodra het juiste adres op het display verschijnt, drukt u op de toets [ENTER] om het op te slaan.

DMX Chan

Wordt gebruikt om de gewenste kanaalmodus in te stellen.

- Druk op de [MENU] toets of de [UP]/[DOWN] toetsen totdat de gewenste functie op het display verschijnt.
- Druk op de toets [ENTER]: de waarden kunnen worden gewijzigd
- Gebruik de [UP]/[DOWN] knoppen om de gewenste modus te kiezen:
 - **[2.1CH]:** CW + WW.
 - **[2.2CH]:** Dimmer + CCT.
 - **[3CH]:** CW + WW+ Dimmer.
 - **[4CH]:** CW + WW+ Dimmer + Stroboscoop.
- Zodra de juiste optie op het display verschijnt, drukt u op de toets [ENTER] om deze op te slaan.

Mas/Slav

Gebruikt om de projector in te stellen als slaaf in een master/slave opstelling.

- Druk op de [MENU] toets of de [UP]/[DOWN] toetsen totdat de gewenste functie op het display verschijnt.
- Druk op de toets [ENTER]: De waarden kunnen worden gewijzigd.

Strobe

Wordt gebruikt om de Stroboscoop in te stellen in de handmatige modus.

- Druk op de [MENU] toets of de [UP]/[DOWN] toetsen totdat de gewenste functie op het display verschijnt.
- Druk op de toets [ENTER]: de waarden kunnen worden gewijzigd
- Gebruik de knoppen [UP]/[DOWN] om het gewenste niveau voor de masterdimmer te selecteren. (merk op dat de laatst geselecteerde statische kleur zal worden gebruikt om de waarde in te stellen)
- Zodra u het gewenste niveau hebt, drukt u op de toets [ENTER] om het op te slaan.

DMX Fail

Gebruikt om de gewenste DMX-verliesinstelling in te stellen

- Druk op de [MENU] toets of de [UP]/[DOWN] toetsen totdat de gewenste functie op het display verschijnt.
 - **[Hold]** Projector behoudt de laatste geldige uitgang vóór DMX-verlies
 - **[Manual]** Projector gaat naar handmatige modus wanneer DMX verloren gaat
 - **[Black-Out]** Projectoruitgang wordt donker wanneer DMX verloren gaat
- Zodra de juiste optie op het display verschijnt, drukt u op de toets [ENTER] om deze op te slaan.

Opmerking: zodra de ingang een DMX-siganaal detecteert, wordt de Hold, Manual of Black-Out modus geannuleerd.

Temp

Gebruikt om de interne temperatuur van de armatuur te controleren.

- Druk op de [MENU] toets of de [UP]/[DOWN] toetsen totdat de gewenste functie op het display verschijnt.
- Druk op de toets [ENTER]: Geef de interne temperatuur weer.

DimMode

Wordt gebruikt om de reactietijd van de projector te selecteren.

- Druk op de knoppen [MENU] of UP/DOWN tot de gewenste functie op het display verschijnt.
- Druk op de toets [ENTER]: de waarden kunnen worden gewijzigd
- Gebruik de UP/DOWN toetsen om de gewenste modus te selecteren:
 - **[Off]** De projector volgt de instructies onmiddellijk, zonder vertraging.
 - **[Dim1..4]** De projector imiteert het gedrag van een halogeenlamp (langzamere reactietijd).

- Zodra de juiste optie op het display verschijnt, drukt u op de toets [ENTER] om deze op te slaan.

Factory

Dit is je nooduitgang als je echt met de instellingen geknoeid hebt: gewoon terug naar de fabrieksinstellingen.

Ook kunnen 2 gebruikersinstellingen worden opgeslagen/geladen.

- Druk op de [MENU] toets of de [UP]/[DOWN] toetsen totdat de gewenste functie op het display verschijnt.
- Druk op de ENTER-toets: de waarden kunnen worden gewijzigd
- Gebruik de [UP]/[DOWN] knoppen om [YES / NO] te selecteren.
- Druk op de toets [ENTER] om te bevestigen.

Standaard fabrieksinstellingen:

PARAMETER name	Defaults factory
DMX address	001
DMX Mode	2.2CH
Mas/Slav	Slave
Strobe	0
DMX Fail	[Hold]
DimMode	[OFF]
Manual Dimmer	100
CCT preset	69

ELEKTRISCHE INSTALLATIE

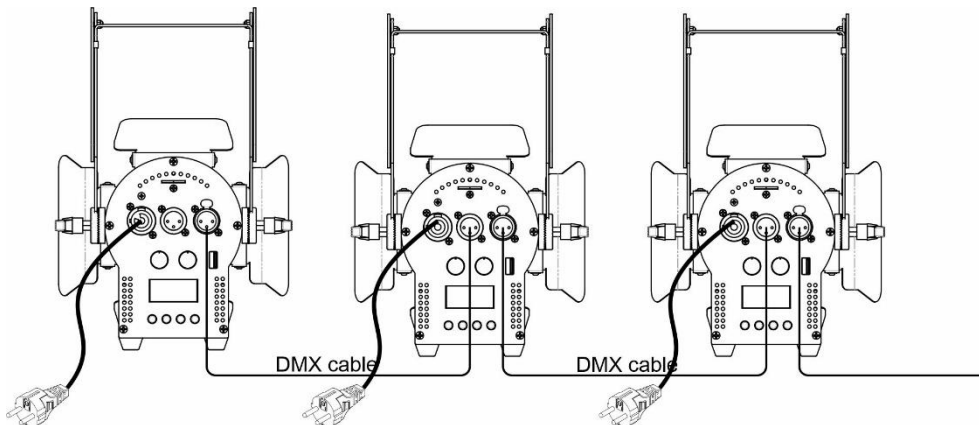


Belangrijk: De elektrische installatie mag alleen worden uitgevoerd door gekwalificeerd personeel, volgens de voorschriften voor elektrische en mechanische veiligheid in uw land.

Master / Slave modus:

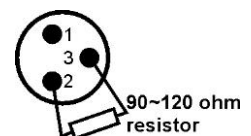
Sluit de projectoren op elkaar aan zoals aangegeven op de tekening. Zie de paragraaf "INSTEMENU" om de master in te stellen. Alle slaves moeten in SLAVE-mode staan.

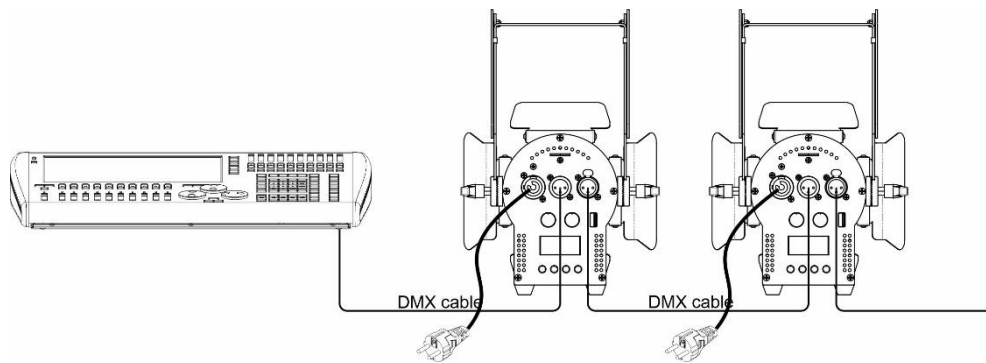
BELANGRIJK: zorg ervoor dat er geen DMX-controller is aangesloten, dit leidt tot onverwacht gedrag!



Elektrische installatie voor twee of meer eenheden in DMX-modus:

- Het DMX-protocol is een veelgebruikt snel signaal om intelligente lichtapparatuur te besturen. U moet uw DMX-controller en alle aangesloten apparaten in serie schakelen.
- Pinindeling XLR-3pin: Pin1 = GND ~ Pin2 = Negatief signaal (-) ~ Pin3 = Positief signaal (+)
- Om vreemd gedrag van de lichteffecten als gevolg van interferentie te voorkomen, moet u een 90Ω tot 120Ω terminator gebruiken aan het einde van de ketting. Gebruik nooit Y-splitter kabels, dat werkt gewoon niet!
- Zorg ervoor dat alle apparaten op het lichtnet zijn aangesloten.
- Elk apparaat in de keten moet zijn eigen startadres hebben, zodat het weet welke commando's van de besturingseenheid het moet decoderen.





GEBRUIKSAANWIJZING

A. Standalone 1 eenheid:

- Sluit de projector gewoon op het lichtnet aan.
- Pas indien nodig de dimmer en kleurtemperatuur aan [MANUAL DIMMER] [MANUAL CCT].
- U kunt gemakkelijk optionele filters (kleur, frost) toevoegen door middel van de magnetische filterhouder (diameter : 9cm).
- Raadpleeg het hoofdstuk HOE INSTELLEN om te leren hoe u de menu-opties instelt.

B. Twee of meer toestellen in master/slave opstelling:

- Sluit de toestellen op elkaar aan. Raadpleeg het hoofdstuk "elektrische installatie" om te leren hoe dit moet.
- Stel de dimmer en de CCT [MANUAL DIMMER] [MANUAL CCT] in op het eerste apparaat (mastereenheid) in de DMX-lijn.
- Zet alle andere projectoren in SLAVE modus.
- De slave-projectoren zullen nu de instellingen van de masterprojector volgen, zodat ze allemaal synchroon werken.

C. Aangestuurd door universele DMX-controller:

- Sluit alle eenheden op elkaar aan. Raadpleeg het hoofdstuk "Elektrische installatie voor twee of meer eenheden in DMX-modus" om te leren hoe u dit moet doen (vergeet niet alle eenheden goed te adresseren!).
- Sluit alle apparaten aan op het lichtnet en zet de DMX-controller aan.

Aangezien elk apparaat zijn eigen DMX-adres heeft, kunt u ze afzonderlijk besturen. Vergeet niet dat elk apparaat een verschillend aantal DMX-kanalen kan gebruiken, afhankelijk van de DMX-modus die u in het menu hebt geselecteerd. Zie de verschillende DMX-kaarten:

2.1Ch	2.2Ch	3Ch	4Ch	Function	Values
1		1	1	CW	000-255
2		2	2	WW	000-255
	1			Linear CCT	000-255
	2	3	3	Dimmer	000-255
			4	Strobe	000-255

ONDERHOUD

- Zorg ervoor dat de ruimte onder de installatieplaats tijdens het onderhoud vrij is van ongewenste personen.
- Schakel het apparaat uit, trek de stekker uit het stopcontact en wacht tot het apparaat is afgekoeld.

Tijdens de inspectie moeten de volgende punten worden gecontroleerd:

- Alle schroeven die voor de installatie van het toestel en zijn onderdelen worden gebruikt, moeten stevig vastzitten en mogen niet gecorrodeerd zijn.
- Behuizingen, bevestigingen en installatieplaatsen (plafond, truss, ophangingen) moeten volledig vrij zijn van vervorming.
- Wanneer een optische lens zichtbaar beschadigd is door scheuren of diepe krassen, moet deze worden vervangen.
- De netkabels moeten in onberispelijke staat verkeren en moeten onmiddellijk worden vervangen wanneer zelfs maar een klein probleem wordt ontdekt.

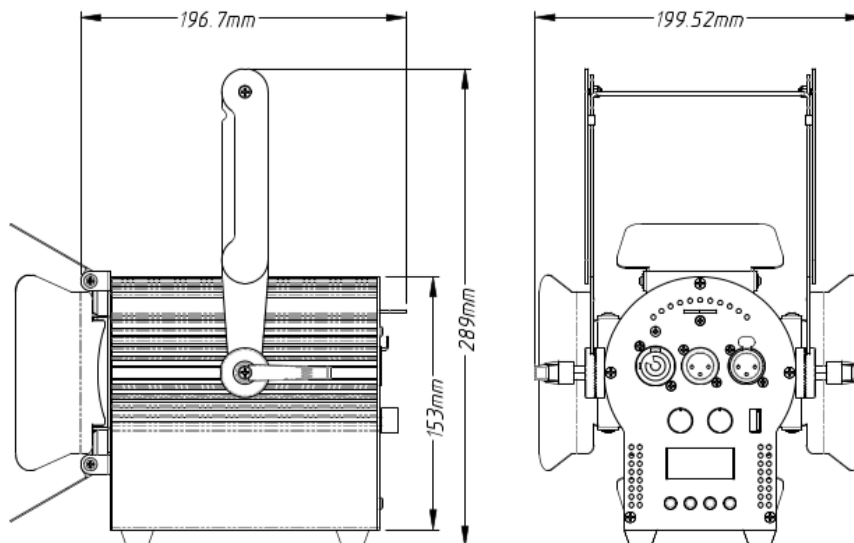
- Om het apparaat tegen oververhitting te beschermen moeten de koelventilatoren (indien aanwezig) en de ventilatieopeningen maandelijks worden schoongemaakt.
- De binnenkant van het apparaat moet jaarlijks worden schoongemaakt met een stofzuiger of air-jet.
- De interne en externe optische lenzen en/of spiegels moeten regelmatig worden gereinigd om de lichtopbrengst te optimaliseren. De reinigingsfrequentie hangt af van de omgeving waarin de armatuur werkt: een vochtige, rokerige of bijzonder vuile omgeving kan een grotere opeenhoping van vuil op de optiek van de eenheid veroorzaken.
 - Reinig met een zachte doek met normale glasreinigingsproducten.
 - Droog de onderdelen altijd zorgvuldig.

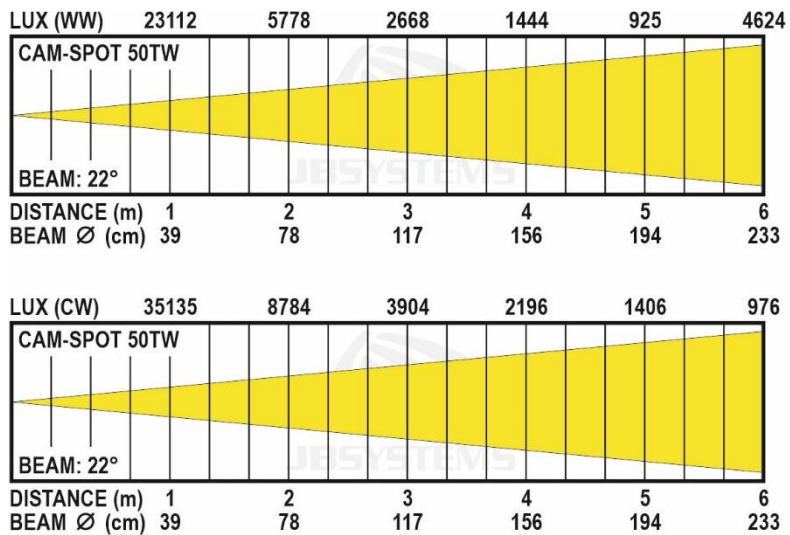
Attentie: Wij raden ten zeerste aan de interne reiniging door gekwalificeerd personeel te laten uitvoeren!

SPECIFICATIES

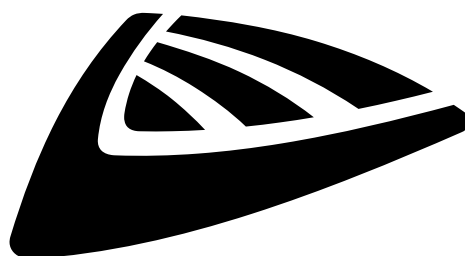
Dit apparaat is ontstoord. Dit apparaat voldoet aan de eisen van de huidige Europese en nationale richtlijnen. De conformiteit werd vastgesteld en de desbetreffende verklaringen en documenten zijn door de fabrikant gedeponneerd.

Netspanning:	AC 180 - 240V, 50Hz
Stroomverbruik:	52 Watt
Stroomaansluitingen:	PowerCon
DMX-aansluitingen:	3pin-XLR mannelijk / vrouwelijk
Lamp:	LED, 50W COB CW + WW
CRI:	> 90
Stralingshoek:	22°
IP-Rating:	IP20
Grootte:	zie tekening
Gewicht:	2,7 kg





De informatie kan zonder voorafgaande kennisgeving worden gewijzigd
 U kunt de laatste versie van deze handleiding downloaden op onze website: www.jb-systems.eu



JB SYSTEMS

MAILING LIST

EN: Subscribe today to our mailing list for the latest product news!

FR: Inscrivez-vous à notre liste de distribution si vous souhaitez suivre l'actualité de nos produits!

NL: Abonneer je vandaag nog op onze mailinglijst en ontvang ons laatste product nieuws!

DE: Abonnieren Sie unseren Newsletter und erhalten Sie aktuelle Produktinformationen!

ES: Suscríbete hoy a nuestra lista de correo para recibir las últimas noticias!

PT: Inscreva-se hoje na nossa mailing list para estar a par das últimas notícias!

WWW.JB-SYSTEMS.EU

Copyright © 2022 by BEGLEC NV

t Hofveld 2C ~ B1702 Groot-Bijgaarden ~ Belgium

Reproduction or publication of the content in any manner, without express permission of the publisher, is prohibited.