

DM-40D-BT / DM-40D-BT-W

Actieve Monitorluidspreker

pioneerdj.com/support/

Bezoek de bovenstaande website voor vaak gestelde vragen en andere informatie over ondersteuning voor dit product.

Voordat u begint

Opmerkingen over deze handleiding

Hartelijk dank voor uw keuze voor dit Pioneer DJ-product.

Lees deze handleiding, de "Snelstartgids" en de "Voorzorgsmaatregelen" die bij dit product zijn geleverd. Deze documenten bevatten belangrijke informatie die u moet begrijpen voordat u het toestel gaat gebruiken.

Inhoud van de doos

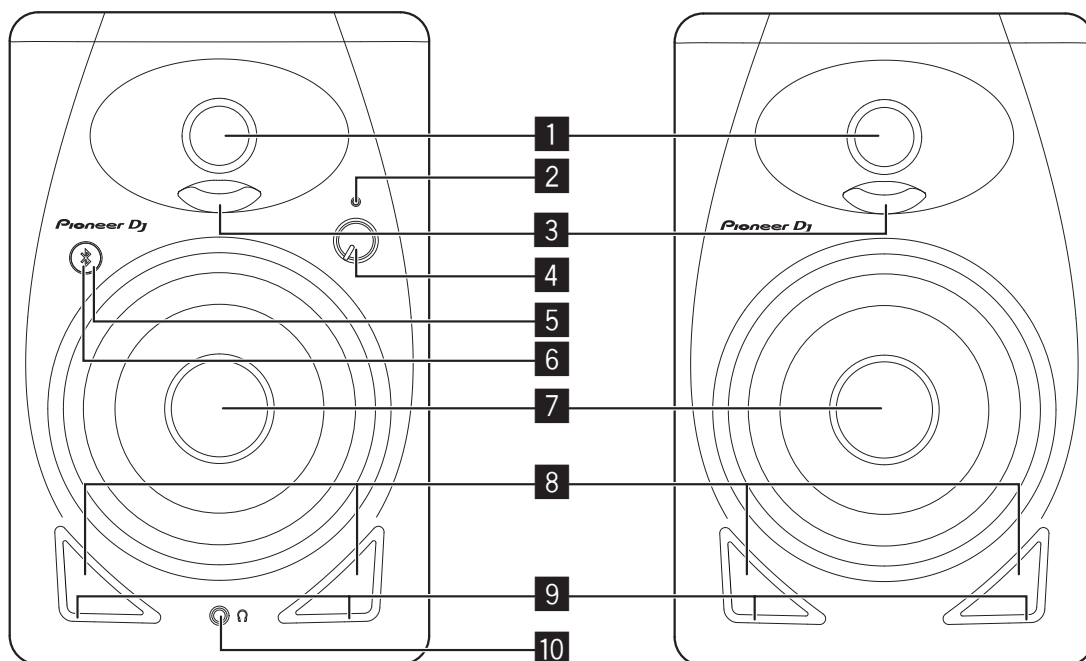
- Stroomsnoer × 1
- Audioconversiekabel (3,5 mm-stereoministekker naar RCA) × 1
- Luidsprekerdraad × 1
- Bodemkussen × 2 (4 stuks / 1 vel)
- Snelstartgids × 1
- Voorzorgsmaatregelen
- Garantie (voor bepaalde regio's) *

* Alleen producten in Europa.

Voor producten in Noord-Amerika en Japan bevat het document "Voorzorgsmaatregelen" informatie over de garantie.

Namen van onderdelen

Voorpaneel



1 3/4 inch-tweeters met zachte conus

2 POWER-indicator

Brandt wanneer het toestel ingeschakeld is. De indicator is uit in de stand-bystand.

3 Diffusors

Deze zorgen voor betere directionaliiteit van hoge frequenties en een ruimtelijk geluid.

4 LEVEL-knop

Hiermee stelt u het volume in.

5 Koppelhoets

Hiermee kunt u het toestel met een *Bluetooth*-apparaat koppelen.

Hiermee kunt u een muziekstuk weergeven/pauzeren dat op een *Bluetooth*-apparaat wordt afgespeeld.

Raadpleeg voor details het gedeelte "Naar de muziek van een *Bluetooth*-apparaat luisteren" (pagina 5).

6 Koppelindicator (pagina 5)

Knippert: Bezigt met koppelen of wachten op verbinding
Brandt: Verbonden met een *Bluetooth*-apparaat

7 4 inch-glasvezelwoofers

8 Basreflexkanalen

9 Groeven

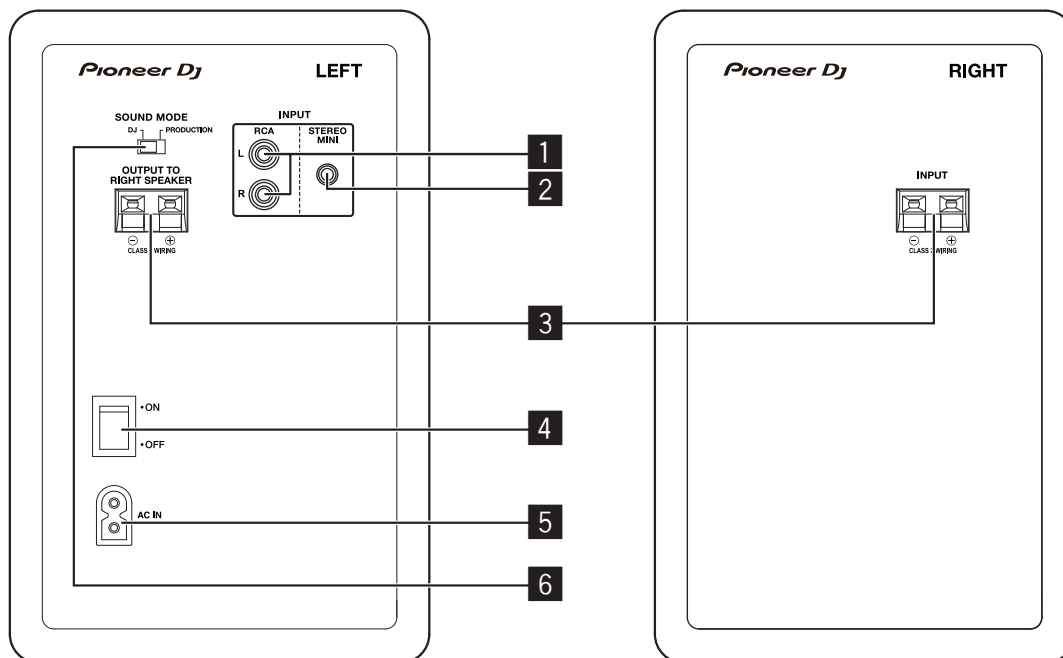
Deze regelen de luchtstroom van de basreflexkanalen om lage frequenties ongehinderd weer te geven.

10 Hoofdtelefoonaansluiting

Dit is een uitgangsaansluiting voor een 3,5 mm-stereoministekker.

Als u een hoofdtelefoon aansluit, wordt het geluid van de luidsprekers gedempt en alleen geluid via de hoofdtelefoon weergegeven.

Achterpaneel



1 RCA INPUT-aansluitingen (RCA-ingang)

Dit zijn ongebalanceerde ingangen voor een RCA-penaansluiting.

2 STEREO MINI INPUT-aansluiting (stereomini-ingang)

Dit is een ongebalanceerde ingang voor een 3,5 mm-stereoministekker.

3 Connectoren voor luidsprekeraansluiting

Hier sluit u de linker en de rechter luidspreker aan met de meegeleverde draad.
Sluit deze luidsprekers niet op een andere versterker aan dan die van dit systeem. Dat kan beschadiging of brand veroorzaken.

4 POWER-schakelaar

Hiermee zet u dit toestel aan en uit.

5 AC IN

Dit is voor de aansluiting op het stopcontact met het meegeleverde stroomsnoer.

Sluit het stroomsnoer pas aan nadat alle andere verbindingen voltooid zijn.

Gebruik het meegeleverde stroomsnoer.

6 SOUND MODE-schakelaar (geluidsmodus)

Hiermee kunt u omschakelen tussen de modi DJ en PRODUCTION.

DJ-modus: Voor een krachtig geluid dat geschikt is voor DJ-applicaties.

PRODUCTION-modus: Heeft een vlakke frequentierespons die de audio-ingang nauwkeurig weergeeft.

! LET OP

De **POWER**-schakelaar op dit toestel schakelt de stroom van het stopcontact niet volledig uit. Het stroomsnoer fungeert als netscheiding voor het toestel. Daarom moet u het stroomsnoer uit het stopcontact halen als u de stroom volledig wilt uitzetten. Zorg er daarom voor dat het toestel zodanig geïnstalleerd is dat het stroomsnoer eenvoudig uit het stopcontact kan worden gehaald in geval van een ongeval. Om brand te vermijden, moet het stroomsnoer ook uit het stopcontact worden gehaald als het systeem gedurende langere tijd niet zal worden gebruikt (bijvoorbeeld tijdens een vakantie).

D3-4-2-2a*_A1_NI

! LET OP

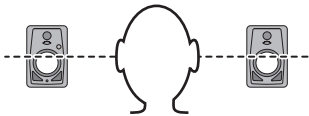
- Dit product is voorzien van een automatische stand-byfunctie. Als gedurende een bepaalde tijd (ongeveer 10 uur) geen geluid wordt weergegeven, gaat de POWER-indicator automatisch uit en schakelt het product over naar een stand-bystand met laag stroomverbruik, ongeacht of er een *Bluetooth*-verbinding is.
- Als het product overschakelt naar de stand-bystand wanneer er een *Bluetooth*-verbinding is, wordt de *Bluetooth*-verbinding verbroken en gaat de Koppelindicator ook uit.
- Als in de stand-bystand via de ingangsaansluitingen een audiosignaal wordt ingevoerd, wordt het product automatisch aangezet. Voorts wordt het product aangezet als tijdens de stand-bystand de *Bluetooth*-koppelhoets wordt ingedrukt.
- Deze automatische stand-byfunctie kan niet worden uitgeschakeld.

Installatie en aansluitingen

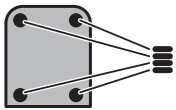
Installatiewijze

Het weergavegeluid van luidsprekers wordt subtiel beïnvloed door de omstandigheden in de luisterruimte. Om een optimale luisteromgeving te creëren, moet u terdege rekening houden met de omstandigheden op de installatieplaats voordat u met de feitelijke installatie begint.

- Plaats de luidsprekers op oorniveau.
- Voor een natuurlijk stereo-effect moeten de rechter en de linker luidspreker symmetrisch en op gelijke afstand van de luisterplaats worden opgesteld.



- Gebruik de meegeleverde kussens onderaan het hoofdtoestel om glijden te voorkomen.

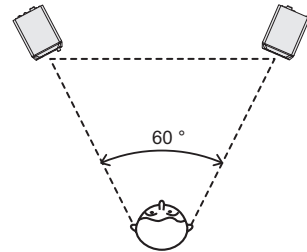


WAARSCHUWING

Berg kleine onderdelen op buiten het bereik van kinderen en peuters. Raadpleeg onmiddellijk een arts indien kleine onderdelen per ongeluk worden ingeslikt.

D41-6-4_A1_NI

- In een ideale opstelling staan de luidsprekers in een hoek van 30° graden ten opzichte van de luisterpositie (waarbij ze samen dus een hoek van 60° vormen) en naar binnen naar de luisterpositie toe gedraaid.



BELANGRIJKE INFORMATIE BETREFFENDE DE VENTILATIE

Let er bij het installeren van het apparaat op dat er voldoende vrije ruimte rondom het apparaat is om een goede doorstroming van lucht te waarborgen (tenminste 15 cm boven, 15 cm achter en 15 cm aan de zijkanten van het apparaat).

WAARSCHUWING

De gleuven en openingen in de behuizing van het apparaat zijn aangebracht voor de ventilatie, zodat een betrouwbare werking van het apparaat wordt verkregen en oververhitting wordt voorkomen. Om brand te voorkomen, moet u ervoor zorgen dat deze openingen nooit geblokkeerd worden of dat ze afgedekt worden door voorwerpen (kranten, tafelkleed, gordijn e.d.) of door gebruik van het apparaat op een dik tapijt of een bed.

D3-4-2-1-7b*_A1_NI

Aansluitingen

- Ontkoppel het stroomsnoer voordat u aansluitingen maakt of wijzigt.
- Lees de instructiehandleiding van de apparaten die u met de luidsprekers wilt verbinden.
- Sluit het stroomsnoer pas aan nadat alle andere verbindingen voltooid zijn.
- Gebruik het meegeleverde stroomsnoer.
- De ingangssignalen naar de RCA- en STEREO MINI-ingangsaansluitingen en het ingangssignaal van *Bluetooth* zijn gemengd, dus let op het volumenniveau.

De kabels aansluiten

Sluit de meegeleverde luidsprekerdraad op de luidsprekers aan.

- 1 **Strip ongeveer 1 cm van het uiteinde van de meegeleverde luidsprekerdraad, en draai en verwijder de isolatie.**

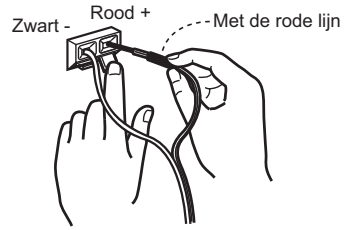
Draai of vlecht de kernraden goed nadat u de isolatie heeft verwijderd.



- 2 **Sluit de meegeleverde luidsprekerdraad aan op de luidsprekeraansluitingen van LEFT (links) en RIGHT (rechts).**

- 3 **Duw de klem van de luidsprekeraansluiting naar beneden en steek de kernraden in de aansluitingen.**

Sluit de luidsprekerdraad met de rode lijn aan op de + aansluiting (rood), en de luidsprekerdraad zonder de rode lijn op de - aansluiting (zwart).



! LET OP

- Trek na het aansluiten lichtjes aan de luidsprekerdraad om te controleren of deze met het uiteinde stevig in de aansluitingen vastzit. Een losse aansluiting kan onderbrekingen in de geluidsweergave of ruis veroorzaken.
- Draai de kernraden goed in elkaar bij het aansluiten van de luidsprekerdraad, en zorg ervoor dat de kernraden niet uit de luidsprekeraansluitingen naar buiten steken. Als de kernraden uit de luidsprekeraansluitingen naar buiten steken, kunnen ze het achterpaneel of elkaar raken. Daardoor kan de versterker bovenmatig belast worden en stoppen of defect raken.
- Als de polariteit (+, -) aan de linkerkant (LEFT) en de rechterkant (RIGHT) verkeerd is bij het aansluiten van de luidsprekerdraad voor LEFT en RIGHT, kan geen normaal stereo-effect meer worden verkregen.

Naar de muziek van een *Bluetooth*-apparaat luisteren

Met deze luidsprekers kunt u draadloos naar muziekstukken luisteren die op een *Bluetooth*-apparaat zijn opgeslagen.

Wanneer u de luidsprekers voor het eerst gebruikt of een nieuw *Bluetooth*-apparaat op de luidsprekers aansluit, dient u de luidsprekers en het *Bluetooth*-apparaat te koppelen.

Koppelen (wederzijdse registratie van de apparaten) is een vereiste handeling om een *Bluetooth*-apparaat en de luidsprekers te verbinden.

Procedure voor koppelen en verbinden

- 1 **Zet de [POWER]-schakelaar op de luidsprekers aan.**

- De *Bluetooth*-indicator knippert ongeveer 30 seconden en de luidsprekers schakelen over naar de koppelstand.
- Als de *Bluetooth*-indicator uitgaat, druk dan minstens 2 seconden op de koppeltoets om weer over te schakelen naar de koppelstand.

- 2 **Voer de koppelprocedure op het *Bluetooth*-apparaat uit.**

Voer de koppelprocedure op het *Bluetooth*-apparaat uit terwijl het toestel in de koppelstand staat. Zie voor details de instructiehandleiding van het *Bluetooth*-apparaat.

- 3 **De *Bluetooth*-indicator op het toestel stopt met knipperen en blijft branden wanneer de verbinding gemaakt is.**

De *Bluetooth*-indicator gaat uit als het toestel niet binnen 30 seconden met een *Bluetooth*-apparaat kan worden gekoppeld.

- Een *Bluetooth*-apparaat dat al gekoppeld is, kan verbonden worden door de verbijndingsprocedure op het *Bluetooth*-apparaat uit te voeren als de luidsprekers zijn ingeschakeld.

Weergave

Als u muziek op een verbonden *Bluetooth*-apparaat afspeelt, wordt de op het *Bluetooth*-apparaat afgespeelde muziek via de luidsprekers weergegeven.

- U kunt een muziekstuk dat op het *Bluetooth*-apparaat wordt afgespeeld, weergeven/pauzeren door op de koppeltoets te drukken. (Dezelfde functie als de knop pauzeren/weergeven van het *Bluetooth*-apparaat.)

LET OP

- Verplaats het *Bluetooth*-apparaat tijdens het koppelen (verbinden) dicht bij de luidsprekers.
- Er kan luid geluid worden weergegeven wanneer voor de eerste keer wordt afgespeeld na het verbinden. Daarom raden we aan om vóór het afspelen het volume te verlagen.
- Afhankelijk van de gebruikte applicatie is het mogelijk dat pauzeren/weergeven met de koppeltoets niet werkt.
- Afhankelijk van het *Bluetooth*-apparaat kan mogelijk geen verbinding worden gemaakt met de luidsprekers.
- Als u de luidsprekers met een ander *Bluetooth*-apparaat wilt koppelen, zet dan de *Bluetooth*-functie van het momenteel verbonden *Bluetooth*-apparaat uit of verbreek de verbinding voordat u het koppelen uitvoert.
- De luidsprekers bewaren de koppelgegevens van maximaal acht *Bluetooth*-apparaten. Als er geen verbinding is met een *Bluetooth*-apparaat wanneer u op de koppeltoets drukt, wordt geprobeerd om verbinding te maken met het laatst gekoppelde apparaat.

Overige informatie

Problemen oplossen

Als u denkt dat er iets verkeerd is met het toestel, raadpleeg dan de onderstaande informatie en de veelgestelde vragen **[FAQ]** voor de DM-40D-BT op de volgende URL.

pioneerdj.com/support/

- Controleer apparaten die met dit toestel verbonden zijn.
- Mogelijk werkt het toestel weer correct als u het uitschakelt en weer inschakelt.

Als het probleem blijft bestaan, lees dan de informatie in “Voorzorgsmaatregelen” en neem contact op met een erkend servicebedrijf of uw dealer.

Probleem	Controle	Oplossing
De stroom wordt niet ingeschakeld.	Is het stroomsnoer juist aangesloten?	Steek de stekker van het stroomsnoer in het stopcontact.
Er wordt geen geluid weergegeven of het geluid is zwak.	Is het aangesloten apparaat juist ingesteld?	Stel de externe ingang van het apparaat en het volume juist in.
	Staat het volume in de juiste stand?	Draai de [LEVEL]-knop op het voorpaneel van dit toestel met de wijzers van de klok mee om het volume te verhogen.
	Is de stroom ingeschakeld?	Zet de [POWER]-schakelaar op het achterpaneel van dit toestel aan.
De POWER-indicator (wit) brandt niet.	Is de stroom ingeschakeld?	Zet de [POWER]-schakelaar op het achterpaneel van dit toestel aan.
	Staan de luidsprekers in de stand-bystand?	Zet de [POWER]-schakelaar op het achterpaneel van dit toestel een keer uit en na een paar seconden weer aan. Of druk op de koppeltoets op het voorpaneel van dit toestel.
Het toestel komt niet uit de stand-bystand (gaat niet aan).	Is het ingangssignaalniveau laag?	Verhoog het ingangssignaalniveau.
Het geluid wordt vervormd.	Staat het volume in de juiste stand?	Draai de [LEVEL]-knop op het voorpaneel van dit toestel tegen de wijzers van de klok in om het volume te verlagen.
	Is het niveau voor de ingang van het aangesloten apparaat juist ingesteld?	Stel het uitgangsniveau van het aangesloten apparaat juist in.
Er klinkt ongewenste ruis. (En blijft luid hoorbaar.)	Staat het volume in de juiste stand?	Draai de [LEVEL]-knop op het voorpaneel van dit toestel tegen de wijzers van de klok in om het volume te verlagen.
Er klinkt alleen geluid uit de linker luidspreker.	Is de luidsprekerdraad juist aangesloten?	Sluit de linker en de rechter luidspreker juist aan.
De stroom wordt automatisch uitgeschakeld (stand-bystand).	Is er gedurende ongeveer 10 uur of langer geen geluid geweest?	Voer een signaal in via de RCA- of stereoministekker-ingangsaansluiting. Of druk op de koppeltoets op het voorpaneel van dit toestel.
	Is het ingangssignaalniveau laag?	Verhoog het ingangssignaalniveau.

In geval van verbinding via de RCA- of STEREO MINI-ingangsaansluiting

Probleem	Controle	Oplossing
Er wordt geen geluid uit het aangesloten apparaat weergegeven of het geluid is zwak.	Zijn de verbindingkabels juist aangesloten?	Sluit de verbindingkabels goed aan.
	Zijn de aansluitingen of de stekkers vuil?	Maak de aansluitingen en de stekkers schoon voordat u aansluitingen maakt.
Er klinkt geluid uit maar één luidspreker.	Is het apparaat juist aangesloten?	Sluit het apparaat aan op zowel de linker als de rechter ingangsaansluiting.
Het geluid wordt onderbroken of er klinkt ongewenste ruis.	Is er een contactprobleem met de verbindingkabels?	Sluit de verbindingkabels weer aan.

In geval verbinding via *Bluetooth*

Probleem	Controle	Oplossing
Kan geen verbinding maken, het geluid wordt onderbroken of er klinkt ongewenste ruis.	Is er in de buurt apparatuur aanwezig die elektromagnetische golven in de 2,4 GHz-band produceert (magnetron, draadloos LAN-apparaat, ander <i>Bluetooth</i> -apparaat, e.d.)?	Installeer dit toestel uit de buurt van die apparatuur of stop de andere apparatuur die elektromagnetische golven afgeeft.
	Is de afstand vanaf het <i>Bluetooth</i> -apparaat te groot? Of wordt het signaal geblokkeerd door een muur of ander obstakel in de tussenruimte?	Plaats dit toestel en het verbonden <i>Bluetooth</i> -apparaat dicht bij elkaar. Of wijzig de positie van het <i>Bluetooth</i> -apparaat of dit toestel.
	Wordt op het <i>Bluetooth</i> -apparaat een andere applicatie dan de applicatie voor muziekweergave uitgevoerd?	Sluit andere applicaties dan de applicatie voor muziekweergave op het <i>Bluetooth</i> -apparaat.
	Ondersteunt het <i>Bluetooth</i> -apparaat dat u wilt verbinden A2DP?	Gebruik een <i>Bluetooth</i> -apparaat dat A2DP ondersteunt.
	Is het koppelen met het <i>Bluetooth</i> -apparaat juist uitgevoerd?	Zet de stroom van dit toestel en het <i>Bluetooth</i> -apparaat uit en weer aan, en voer het koppelen opnieuw uit.

Handelsmerken en gedeponeerde handelsmerken

- Het woordmerk *Bluetooth*[®] en de logo's daarvan zijn gedeponeerde handelsmerken van Bluetooth SIG, Inc. en AlphaTheta Corporation gebruikt deze onder licentie. Andere handelsmerken en handelsnamen zijn eigendom van de respectieve eigenaars.
- Andere namen van producten, technologieën en bedrijven enz. die in dit document worden vermeld, zijn handelsmerken of gedeponeerde handelsmerken van hun respectieve eigenaars.

Specificaties

Type.....	Actieve 2-wegluidspreker
Versterker	
Type versterker	Klasse D met DSP
Versterkeruitgang.....	L-kan.: 19 W / 4 Ω, R-kan.: 19 W / 4 Ω
Ingangsaansluitingen (ongebalanceerde ingang)	RCA-penaansluiting × 1, 3,5 mm-stereoministekker × 1
Ingangsimpedantie	10 kΩ
Uitgangsaansluiting	3,5 mm-stereoministekker × 1
Luidspreker	
Behuizing.....	Basreflex
Materiaal behuizing.....	MDF vinylaminaat
Woofer (LF-driver).....	4" (102 mm) conussen
Tweeter (HF-driver).....	3/4" (19 mm) zachte koepel
Bluetooth	
Versie.....	Bluetooth-specificatie versie 5.0
Maximale transmissieafstand.....	Ongeveer 10 m* zonder obstakels
Gebruikte frequentie	2,4 GHz
Modulatie	FH-SS (Frequency Hopping Spread Spectrum)
Ondersteunde <i>Bluetooth</i> -profielen	A2DP, AVRCP
Ondersteunde codec.....	SBC, AAC
Voedingseenheid / overige	
Ondersteunde spanning.....	AC 110 V – 240 V, 50 Hz / 60 Hz
Stroomverbruik	20 W
Stroomverbruik in stand-bystand	0,3 W of minder
Max. afmetingen	(B × H × D) L-kan.: 146 × 227 × 223 mm, R-kan.: 146 × 227 × 212 mm
Gewicht.....	L-kan.: 2,5 kg, R-kan.: 2,2 kg

- * De transmissieafstanden zijn een richtlijn. De transmissieafstand kan verschillen afhankelijk van de omgeving.
- De specificaties en het ontwerp van dit product kunnen zonder kennisgeving worden gewijzigd.

© 2022 AlphaTheta Corporation. Alle rechten voorbehouden.

AlphaTheta Corporation

6F, Yokohama i-Mark Place, 4-4-5 Minatomirai, Nishi-ku, Yokohama, Kanagawa 220-0012 JAPAN

AlphaTheta株式会社

〒220-0012 神奈川県横浜市西区みなとみらい4丁目4番5号 横浜アイマークプレイス6階

Корпорация АльфаТета

6F, Йокогама i-Mark Place, 4-4-5 Минатомирай, Ниси-ку, Йокогама, Канагава 220-0012 ЯПОНИЯ

AlphaTheta EMEA Limited

Artemis Building, Odyssey Business Park, West End Road, South Ruislip, Middlesex, HA4 6QE, U.K. TEL: +44-203-7617-220

AlphaTheta Music Americas, Inc.

2050 W. 190th Street, Suite 109, Torrance, CA 90504, U.S.A. TEL: +1 (424) 488-0480

AT_001_all_01

<DRI1768-A>