

Controleer de meegeleverde onderdelen

Nadat u de verpakking hebt geopend, controleert u de inhoud. Als er onderdelen ontbreken, neem dan contact op met de leverancier.

- KD-10
- Gebruikershandleiding
- Aansluitkabel

* Deze verpakking bevat geen kickpedaal of klopper. In de winkel kunt u kloppers van verschillende materialen kopen, zoals vilt, plastic of hout.

Hoofdfuncties

Het aanslaggevoel van een akoestische kickdrum in een compact formaat

De combinatie van gaas en kussentjes op het slagvlak zorgen voor eenzelfde aanslaggevoel als dat van een akoestische drum, en dit in een compacte behuizing.

Ondersteuning voor een dubbel pedaal

Ondanks de compacte afmetingen is het slagvlak groot genoeg voor een installatie met een dubbel pedaal.

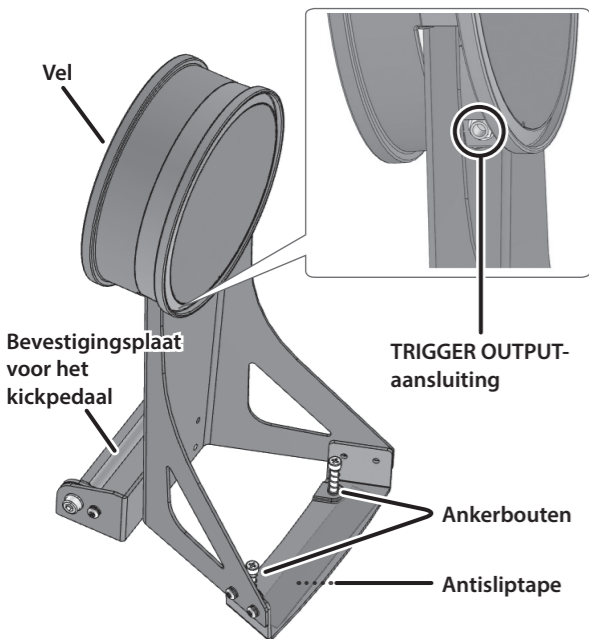
Hoge compatibiliteit met in de handel verkrijgbare kickpedalen

De bevestigingsplaat van het pedaal heeft een verstelbare hoek en kan worden aangepast aan verschillende bevestigingsmechanismen en posities van diverse kickpedalen. U kunt elk in de handel verkrijgbaar kickpedaal gebruiken.

Gering impactvolume

Een speciale gepolsterde rubberen bedekking zorgt voor een uitzonderlijk goede geluiddemping van de kickdrumpad.

Beschrijvingen



* Raak het slagvlak alleen aan om te spelen en onderwerp het niet aan zware schokken. Zorg ervoor dat er geen vreemde voorwerpen in het apparaat terecht kunnen komen. Anders riskeert u schade of een defect te veroorzaken.

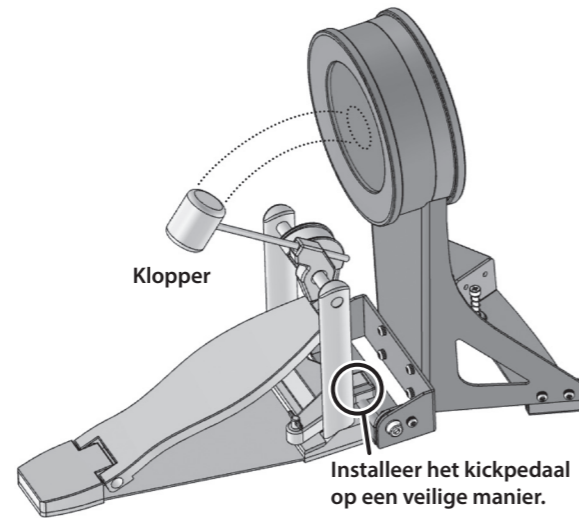
Opstelling

Het kickpedaal bevestigen

1. Bevestig het kickpedaal.

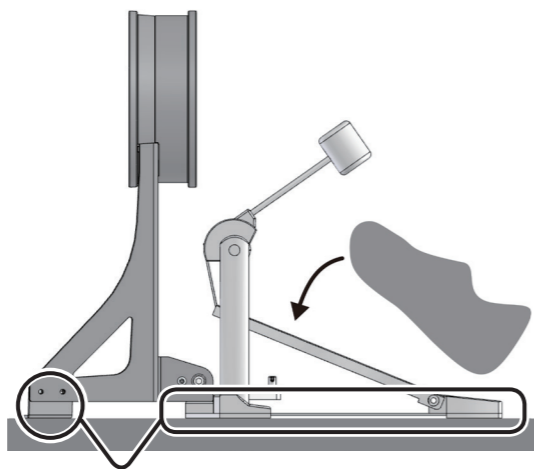
Plaats de klopper zodat het aanslagpunt in het midden van het vel ligt en zet het kickpedaal en de KD-10 vervolgens stevig vast.

* Let erop dat uw vingers niet geklemd raken.



2. Druk op het pedaal en zorg ervoor dat het pedaal goed bevestigd is en stabiel staat.

Controleer of de basis van de KD-10 en het kickpedaal in contact staan met de vloer.



Zorg ervoor dat het gehele oppervlak van het pedaal in contact komt met de vloer

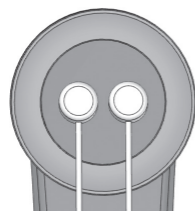
Een dubbel pedaal gebruiken

Plaats de twee kloppers op dezelfde afstand van het midden van de pad, zoals weergegeven op de afbeelding.

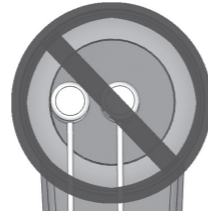
Als een van de kloppers verder van het midden staat dan de andere klopper, zal het volume van de verste klopper lager zijn, of klinkt deze niet zoals gewenst.

Het gebruik van een dubbel pedaal resulteert in een lagere gevoeligheid dan bij het gebruik van één pedaal. Verhoog in dit geval de gevoeligheid van de geluidsmodule.

Juiste opstelling

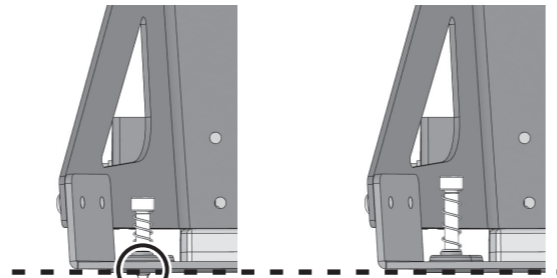


Verkeerde opstelling



De ankerbouten regelen

Als u het apparaat gebruikt op een V-Drums-mat, in combinatie met een Noise Eater (NE-10) of op een tapijt, zal het apparaat beter blijven zitten als u de ankerbouten verlengt. Dit zal ook uw optreden ten goede komen.



Bij gebruik op de V-Drums-mat, met een Noise Eater, of op een tapijt

- * Bij gebruik op een vloer kunnen de ankerbouten de vloer beschadigen.
- * De punten van de ankerbouten zijn scherp. Wees hier voorzichtig mee.

Verbindingen

Verbind de TRIGGER OUTPUT-aansluiting van dit apparaat met uw geluidsmodule. Gebruik de aansluitkabel van uw geluidsmodule of de aansluitkabel die met het apparaat werd meegeleverd.

* Sluit de L-vormige stekker van de kabel aan op de TRIGGER OUTPUT-aansluiting van de KD-10.



Geluids-module	Aansluitkabel	Aansluiting
TD-50/ TD-30	Aansluitkabel die met dit apparaat werd meegeleverd	KICK
TD-25/ TD-17/ TD-15/ TD-11/ TD-1	Aansluitkabel van de geluidsmodule (KIK)	-
HPD-20 SPD-30	Aansluitkabel die met dit apparaat werd meegeleverd	TRIG IN 1/KICK
SPD-SX		TRIG IN 1/2, TRIG IN 3/4
TM-6 PRO		TRIGGER IN 1-6
TM-2		TRIG IN 1, TRIG IN 2

- * Om schade of een defect aan apparatuur te voorkomen, zet u het volume altijd op nul en schakelt u alle apparaten uit voordat u aansluitingen maakt.
- * Zorg ervoor dat de KD-10 niet in aanraking komt met de drumstand of andere pads.

Instellingen geluidsmodule

Geluids-module	Waarde	
TD-50/ TD-30/ TD-25/ TD-15/ TD-11/ HPD-20/ SPD-30/ SPD-SX/ TM-2	"Trig Type," "Pad Type," "Type"	KD-9
TD-1	"Pad Type"	Kickpedaal: 2
TD-17	"Pad Type"	KD-10
TM-6 PRO	"Trig Type"	KD-10

* Gebruik de gevoeligheidsinstelling (Sens) om de gevoeligheid van de pad aan uw voorkeur aan te passen.

* Indien een dubbele triggering optreedt, pas dan de gevoeligheid aan door de waarde van de triggerparameter "Threshold" te verhogen op de geluidsmodule.

HET APPARAAT VEILIG GEBRUIKEN

WAARSCHUWING

Demonteer het apparaat niet zelf en breng er geen wijzigingen in aan

Voer niets uit tenzij u dit wordt opgedragen in de gebruikershandleiding. Anders riskeert u een defect te veroorzaken.

Repareer het apparaat niet zelf en vervang er geen onderdelen van

Laat het onderhoud over aan uw handelaar, het dichtstbijzijnde Roland Service Center of een bevoegde Roland-verdeler, zoals vermeld onder "Informatie".

Gebruik of bewaar het apparaat niet op plaatsen die:

- aan extreme temperaturen worden blootgesteld (bv. direct zonlicht in een gesloten voertuig, in de buurt van een verwarmingsleiding, op materiaal dat warmte produceert);
- nat zijn (bv. bad, wasruimte, op natte vloeren);
- worden blootgesteld aan damp of rook;
- worden blootgesteld aan zout;
- worden blootgesteld aan regen;
- stoffig of zanderig zijn;
- worden blootgesteld aan hoge trillingsniveaus en schokken; of
- slecht geventileerd zijn.

WAARSCHUWING

Plaats het apparaat niet op een instabiele ondergrond

Anders riskeert u gewond te raken wanneer het apparaat omvalt of valt.

Zorg ervoor dat er geen vreemde voorwerpen of vloeistoffen in het apparaat terecht komen; plaats geen voorwerpen met vloeistoffen op het apparaat

Plaats geen voorwerpen die vloeistoffen bevatten (bv. vazen) op dit product. Zorg ervoor dat er nooit vreemde voorwerpen (bv. brandbaar materiaal, munten of draden) of vloeistoffen (bv. water of vruchtensap) in dit product terecht komen. Dit kan kortsluiting, storingen of andere defecten veroorzaken.

Bescherm kinderen zodat ze niet gewond kunnen raken

Zorg ervoor dat er altijd een volwassene in de buurt is om toezicht te houden en begeleiding te bieden wanneer het apparaat gebruikt wordt op plaatsen waar kinderen aanwezig zijn of wanneer een kind het apparaat gebruikt.

Laat het apparaat niet vallen en bescherm het tegen zware schokken

Anders riskeert u schade of een defect te veroorzaken.

OPGELET

Verleg alle netsnoeren en kabels zodanig dat ze niet in de war raken

Personen zouden gewond kunnen raken wanneer iemand over een kabel zou struikelen en zo het apparaat zou doen vallen of omvallen.

Ga niet boven op het apparaat staan en plaats er geen zware voorwerpen op

Anders riskeert u gewond te raken wanneer het apparaat omvalt of valt.

Koppel alle snoeren/kabels los voor u het apparaat verplaatst

U moet alle kabels van het apparaat loskoppelen voor u het verplaatst, anders kan schade of een defect ontstaan.

Houd kleine items buiten het bereik van kinderen

Bewaar de volgende kleine onderdelen buiten het bereik van kleine kinderen om het per ongeluk inslikken van deze onderdelen te voorkomen. Demonteerbare onderdelen:

- Ankerbouten
- Veren

BELANGRIJKE OPMERKINGEN

Plaatsing

- Wanneer het apparaat naar een andere locatie wordt verplaatst waar de temperatuur en/of vochtigheid sterk verschilt, kunnen er waterdruppels (condens) ontstaan in het apparaat. Als u het apparaat in deze toestand probeert te gebruiken, kan dit schade of defecten veroorzaken. Voordat u het apparaat gebruikt, moet u het daarom enkele uren ongemoeid laten, tot de condens volledig is verdampt.
- Plak geen stickers of dergelijke op dit instrument. Het terug verwijderen ervan kan de externe afwerking van het instrument beschadigen.
- Plaats geen verpakkingen of andere zaken die vloeistof bevatten op dit apparaat. Veeg vloeistof bovendien vlug weg met een zachte, droge doek wanneer deze op het oppervlak van het apparaat wordt gemorst.

Onderhoud

- Gebruik geen benzine, verdunningsmiddelen, alcohol of oplosmiddelen om verkleuring en vervorming te voorkomen.

Extra voorzorgsmaatregelen

- Ga zorgvuldig te werk bij het gebruik van de knoppen, schuifknoppen of andere bedieningselementen van het apparaat en bij het gebruik van ingangen en aansluitingen. Als u ruw omgaat met de apparatuur, kan dit defecten veroorzaken.
- Neem de stekker vast als u kabels loskoppelt; trek nooit aan de kabel zelf. Op die manier vermijdt u kortsluitingen of schade aan de inwendige elementen van de kabel.
- Wanneer u speelt, kunnen het geluid en de trilling van de slagen onverwacht ver worden waargenomen door een muur of vloer. Let erop dat u anderen niet stoort tijdens het spelen.

Handelsmerken

- Roland, V-Drums en Noise Eater zijn geregistreerde handelsmerken of handelsmerken van Roland Corporation in de Verenigde Staten en/of in andere landen.
- Bedrijfsnamen en productnamen in dit document zijn geregistreerde handelsmerken of handelsmerken van hun respectievelijke eigenaars.

Specificaties

	Roland KD-10: Kick Pad
Padgrootte	5 inches
Afmetingen	210 (B) x 209 (D) x 443 (H) mm
Gewicht	3,3 kg
Accessoires	Gebruikershandleiding, aansluitkabel
Opties (afzonderlijk verkocht)	Noise Eater (NE-10)

* In dit document worden de specificaties van het product uitgelegd op het moment dat het document werd vrijgegeven. Raadpleeg de Roland-website voor de meest recente informatie.