

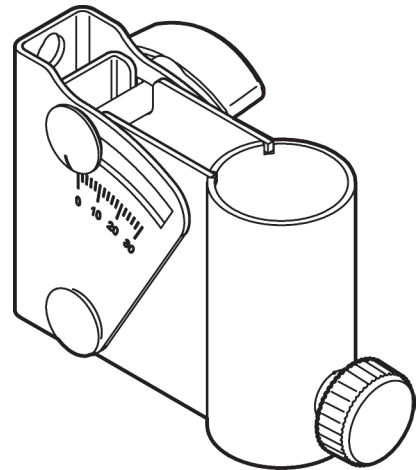
19780 Neigbarer Stativadapter

- Halterung zur Befestigung von Lautsprechern und Tonsäulen die NICHT über ein Flanschbuchse verfügen
- Passend für Stative und Wandhalterungen mit Rohrdurchmesser 35 mm (z.B. K&M-Stative 21435/36/37/38/50/55/60/94 oder K&M-Wandhalterungen 24100/10/20)
- Flexibel und vielseitig verstellbar:
 - neigbar von 0 - 30°
 - höhenverstellbar je nach Abmessungen des Stativauszuges
 - stufenlos verdrehbar
- bequeme und sichere Montage
- Traglast max. 15 kg

Vielen Dank, daß Sie sich für dieses Produkt entschieden haben. Diese Anleitung informiert Sie über alle wichtigen Schritte bei Aufbau und Handhabung. Wir empfehlen, sie auch für den späteren Gebrauch aufzubewahren.

SICHERHEITSHINWEISE

- max. Belastung: 15 kg
- Das verwendete Stativ bzw. der Wandhalter muss in der Lage sein, die Last des Stativadapters und der Last sicher zu tragen; dies gilt sowohl für die Tragkraft als auch die Standfestigkeit des Statives (ausreichend großer Fußkreis) angesichts der außermittigen Belastung
- auf geeigneten und ebenen Stativuntergrund ist zu achten
- Vergewissern Sie sich, dass nach der Installation die Schraubverbindungen zwischen Box, Adapter und Stativ/Halterung fest angezogen sind und wiederholen Sie diese Prüfungen in regelmäßigen Abständen

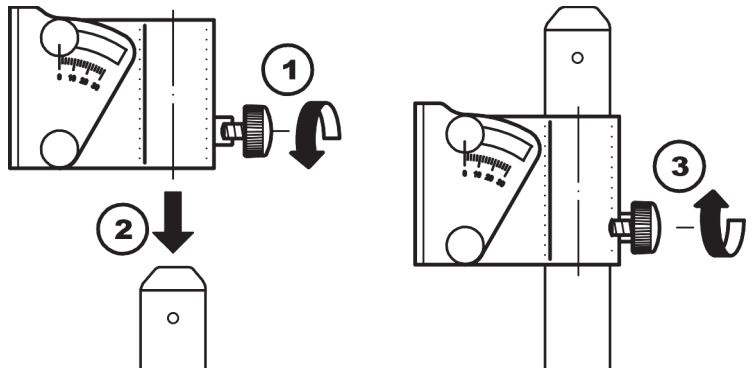


MONTAGEANLEITUNG

Der Stativadapter ist bereits komplett vormontiert. Seine Befestigung ist einfach - Voraussetzung ist jedoch ein geeignetes Stativ bzw. Halterung (s.o. SICHERHEITSHINWEISE)

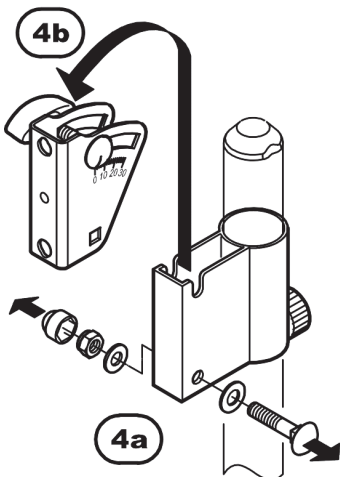
MONTAGE am STATIV/HALTER

- 1 Rändelschraube soweit zurückdrehen, bis...
- 2 ...das Rohrstück über den Auszug des Statives bzw. den Bolzen der Halterung geschoben werden kann.
- 3 Rändelschraube festdrehen um die Position des Adapters zu sichern.

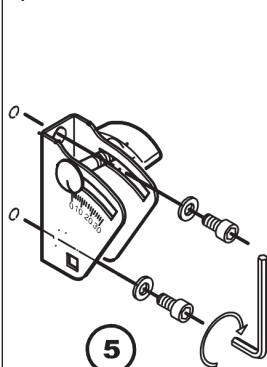


MONTAGE des LAUTSPRECHERS

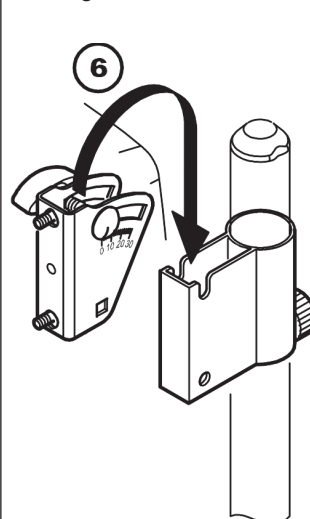
- 4 Schwenkbügel vom Adapter trennen:
 - a. dazu untere Schraubverbindung komplett lösen
 - b. Schwenkbügel aus dem Adapter entnehmen



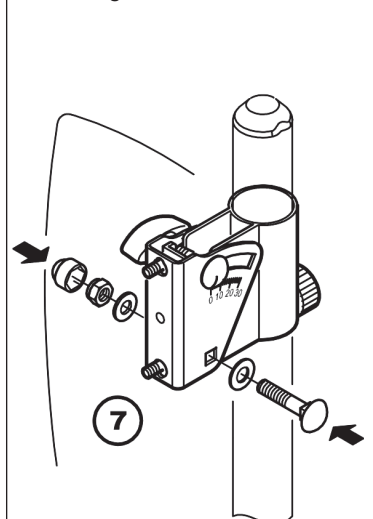
- 5 Lautsprecher mit Schwenkbügel verschrauben (Schrauben sind wegen unterschiedlicher Lautsprecher nicht im Lieferumfang)



- 6 Schwenkbügel (mitsamt montiertem Lautsprecher) in die Aussparung des Adapters einhängen



- 7 Eingehängten Schwenkbügel sichern: dazu Teile mittels Schloßschraube, U-Scheiben und Sicherungsmutter verschrauben



BENUTZERHINWEISE / FUNKTIONEN

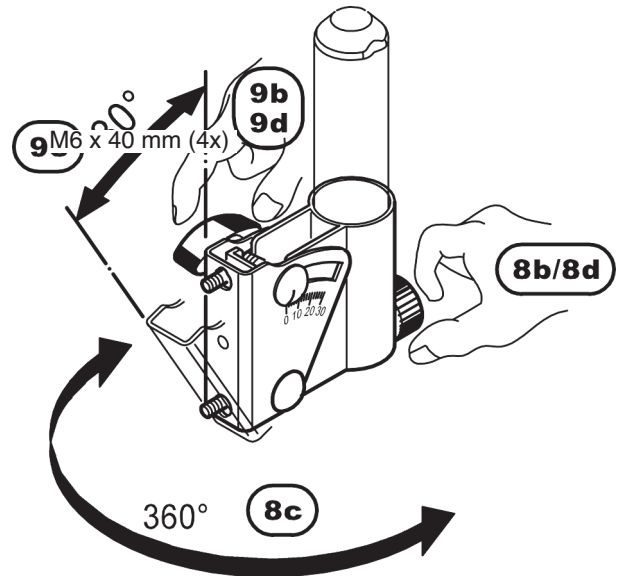
Einstellungen

RICHTUNG UM 360° STUFENLOS VERDREHBAR

- 8** a. Lautsprecher festhalten,
b. Rändelschraube lösen
c. Lautsprecher in gewünschte Richtung drehen.
d. Sichern durch Festdrehen der Rändelschraube.

NEIGUNG bis zu 30° STUFENLOS EINSTELLBAR

- 9** a. Lautsprecher festhalten,
b. Flügelmutter lösen,
c. Lautsprecher neigen,
d. Sichern durch Festdrehen der Flügelmutter.



Abmessungen

LOCHBILD:

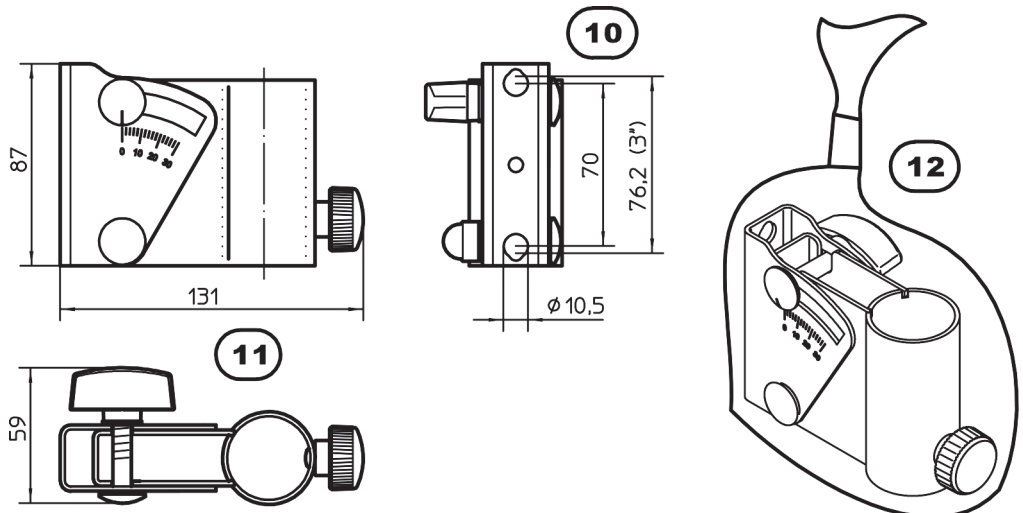
- 10** Der mit dem Lautsprecher verbundene Schwenkbügel weist folgendes Lochbild auf:
- Stichmaß 70 - 76,2 mm (= 3")
- Lochdurchmesser 10,5 mm

ABMESSUNGEN:

- 11** B x H x T: 59 x 87 x 131 mm

VERPACKUNG

- 12** PE-Beutel: 200 x 270 mm



STATIVE / HALTERUNGEN

Kriterien für die Wahl des Stativs bzw. der Halterung ist:

- a. deren Rohr- oder Bolzendurchmesser muss 35 mm betragen
b. Bauart und Standsicherheit müssen geeignet sein, die Last des Adapters und des Lautsprechers zu tragen

Geeignete K&M-Stative: 21435/36/37/38/50/55/60/94 Geeignete K&M-Boxenhalterungen: 24100/10/20

PRÜFEN, INSTANDHALTEN, REINIGEN

- Bei Wartungsarbeiten auf evtl. Gefährdungen achten
- Zur Reinigung am besten ein leicht feuchtes Tuch und ein nicht scheuerndes Reinigungsmittel benutzen.

FEHLERSUCHE (F) und BESEITIGUNG (B)

F: Produkt lässt sich nicht auf das Stativ/Halter schieben

B: Stativrohr/Haltebolzen haben das falsche Maß oder sind verballert

F: Lautsprecher verändert ungewollt die Neigung

B: Flügelmutter nachziehen oder Traglast überschritten

F: Lautsprecher wackelt

B: Schraubverbindung zwischen Lautsprecher und Schwenkbügel überprüfen

B: Schraubverbindung zwischen Schwenkbügel und Adapter überprüfen

TECHNISCHE DATEN / SPEZIFIKATIONEN

Material	Bügel, Rohre: Stahl, gepulvert schwarz / Verschraubung: Stahl, verzinkt Griffe, Kappe, Scheiben: Kunststoff (PA)
Traglast	Lautsprecher, Tonsäulen: max. 15 kg
Abmessungen, Gewicht	59 x 87 x 131 mm - 0,54 kg
PE-Beutel; Bruttogewicht	200 x 270 mm - 0,56 kg

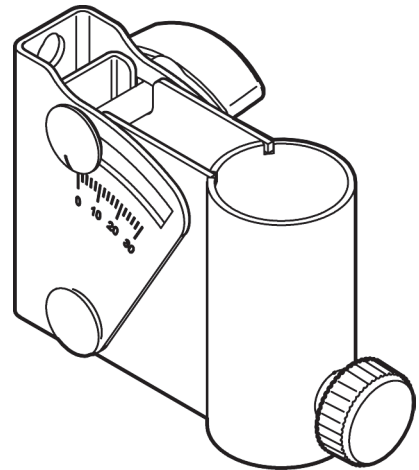
19780 Adjustable stand adapter

- holder for the mounting of loudspeakers and column speakers that are NOT equipped with a flange adapter
- suitable for stand and wall mounts with tube diameters of 35 mm (e.g. K&M-Stands 21435/36/37/38/50/55/60/94 or K&M-Wall Mounts 24100/10/20)
- flexible and easily adjustable:
 - angles from 0 - 30°
 - high adjustable depending on the dimensions of the stand extension
 - variable adjustment
- fast and easy assembly
- load bearing weight max. 15 kg

Thank you for choosing this product.
The instructions provide directions to all of the important set up and handling steps. We recommend you keep these instructions for future reference.

SAFETY NOTES

- max weight 15 kg
- the stand or wall mount must be able to carry the weight of the stand adapter, this applies to the load bearing weight and the sturdiness of the stand (large enough area for the legs) considering the weight is centered
- be sure that the surface is suitable and level
- after assembly/mounting ensure that the screw connections between the box, adapter and stand/mount are properly tightened and repeat this step regularly

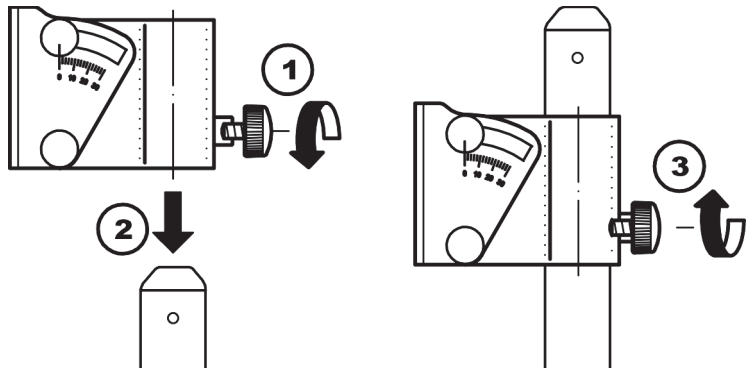


MOUNTING INSTRUCTIONS

The holder comes completely pre-assembled.
Attaching the part is easy - the prerequisite is, however, that a suitable stand or mount is used (see above SAFETY NOTES)

MOUNTING to the STAND/HOLDER

- 1 Loosen the finger screw to the point that...
- 2 ...the tube can be placed over the stand extension or the mount bolt.
- 3 Tighten the finger screw to secure the position of the adapter.



MOUNTING THE LOUDSPEAKER

- 4 Separate the swivel support arm from the adapter:
 - a. loosen the lower screw completely
 - b. remove the swivel support arm from the adapter
- 5 Screw the loudspeaker to the swivel support arm (screws are not included due to the different sizes)
- 6 Swivel support arm (with the mounted loudspeaker) are placed into the adapter
- 7 Secure the swivel support arm with the carriage bolt, U disks and nuts

