

24185 Boxenwand-/Deckenhalter



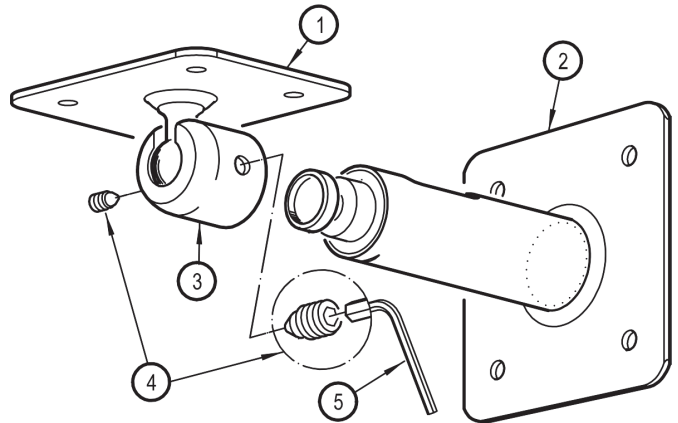
KÖNIG & MEYER

Stands For Music

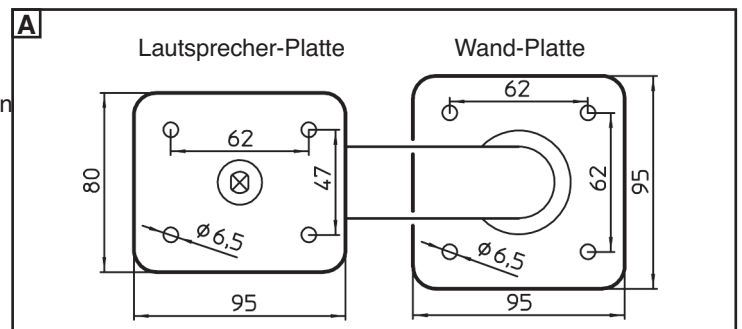
- universell einstellbar durch Kugelgelenk

SICHERHEITSHINWEISE

- Tragkraft: max. 10 kg
- Nicht für Außen- bzw. Feuchträume
- Beachten Sie die örtlich gültigen Befestigungsanweisungen (evtl. abweichend von den Beispielen in Kapitel C)
- Benutzen Sie 4 Schrauben/Anker für die Wandbefestigung
- Montage durch ausgebildetes Installationspersonal
- Montage nur an geeigneter Wand/Decke mit entsprechendem Montagematerial (nicht im Lieferumfang)
- Ungeeignet sind Wände/Decken die zu schwach sind oder hinter denen Strom- und Wasserleitungen oder dgl. verlegt sind. Im Zweifel einen qualifizierten Fachmann zu Rate ziehen.
- Prüfen Sie regelmäßig die Festigkeit der Installation.
- Das Kugelgelenk ist durch zwei Gewindestifte 4 mit dem Halterohr verbunden; diese müssen stets fest angezogen sein und dürfen nur bei Neuausrichtung der Box gelockert werden. Dabei die Box am besten durch eine zweite Person halten lassen, um ein ungewolltes Wegkippen zu verhindern.
- Aufmerksame Handhabung erforderlich, da die Verstellmöglichkeiten Einklemmgefahren bergen
- Lautsprecher vorab auf Eignung prüfen; v.a. die Gewindebuchsen



LOCHBILDER



AUFBAUANLEITUNG

Sichtprüfung: Sind alle Teile vorhanden und in Ordnung?

- 1 Lautsprecherplatte
- 2 Wandplatte mit Auslegerrohr
- 3 Gelenkkörper
- 4 Gewindestift mit Spitze M6 x 10 mm (2x)
- 5 Inbusschlüssel SW3 für M6

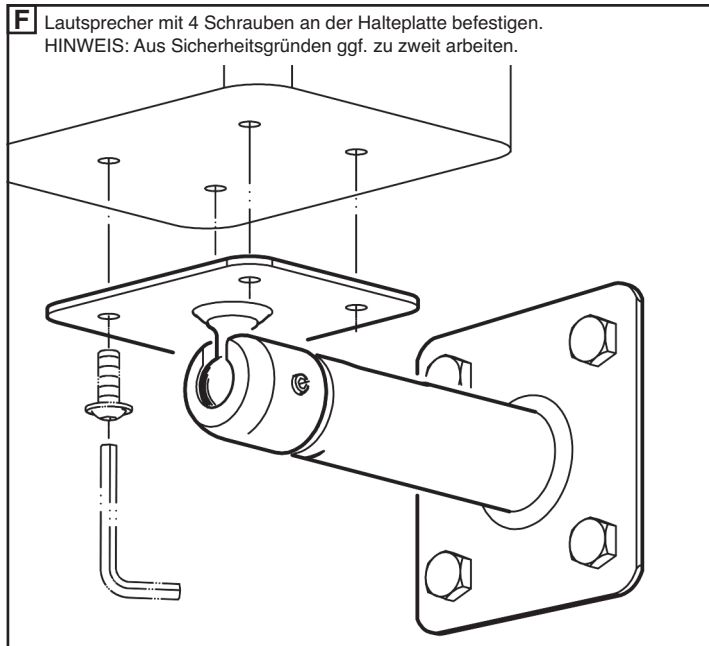
WANDPLATTE BEFESTIGEN

<p>B 1. Wandplatte an geeigneter Stelle platzieren und senkrecht ausrichten. 2. Bohrlöcher markieren.</p>	<p>3. Dübellöcher bohren, 4x - \varnothing 6 f. Anker-Bolzen - \varnothing 8 f. Rahmendübel</p>	<p>C Betonwand Bsp.: Bolzen Anker M6 x 65 mm aufbohren, Loch ausblasen, Anker einschlagen, Halterung anbringen, U-Scheiben setzen, Muttern anziehen</p>	<p>Lochsteine Bsp.: Rahmendübel 8 x 80 mm mit Holzschraube 6 x 85 mm aufbohren, senken und ausblasen, Dübel setzen, Halterung anbringen, Schrauben eindrehen</p>	<p>Holz balken Bsp.: Holzschraube DIN 571, 6 mm aufbohren, senken und ausblasen, Halterung anbringen, Schrauben eindrehen</p>
--	---	--	---	--

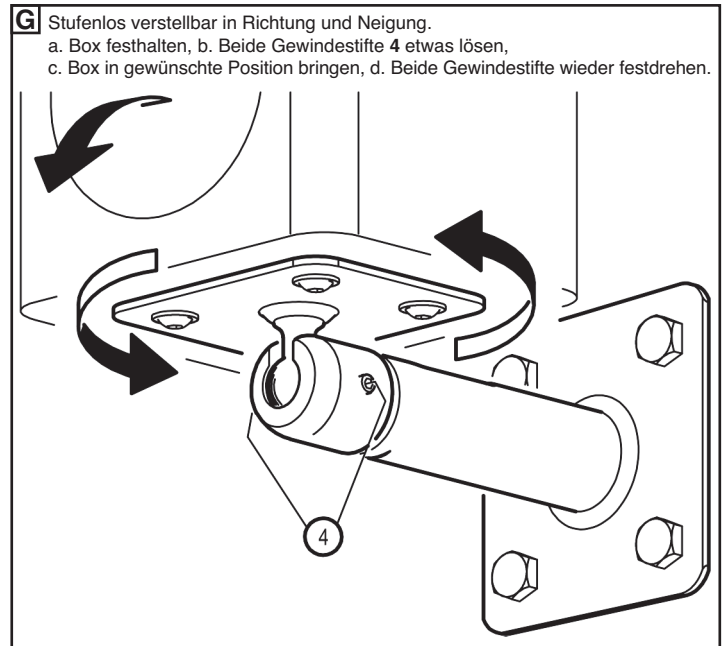
MONTAGE DER BOXENHALTERUNG

<p>D BEACHT E bei Unterputz-Kabel-Installation - Öffnung Wandplatte (\varnothing29 mm) - Kabelausgang 35 x 16 mm</p>	<p>E</p> <p>a. Schwenngelenk 3 über Gelenkbolzen des Auslegerrohrs schieben</p> <p>b. Schwenngelenk 3 Boxenhalterplatte so ausrichten, dass das Lochbild frei bleibt.</p> <p>c. Beide Gewindestifte 4 per Schlüssel 5 anziehen.</p> <p>d. Der durch die Gewindestifte 4 ausgeübte Anpressdruck zwischen Kugel und Pfanne hält die Box in Position</p>
--	--

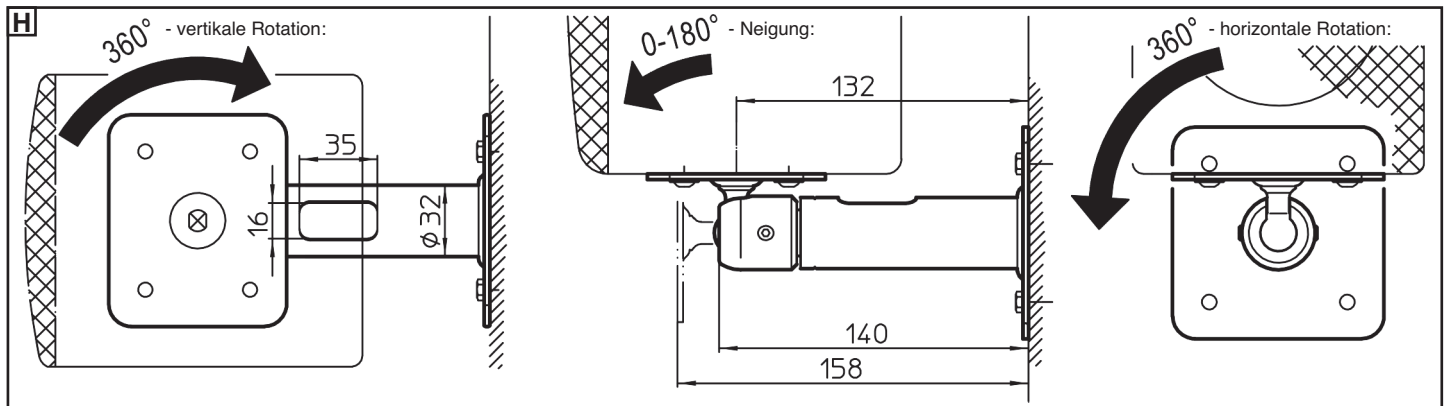
MONTAGE DES LAUTSPRECHERS



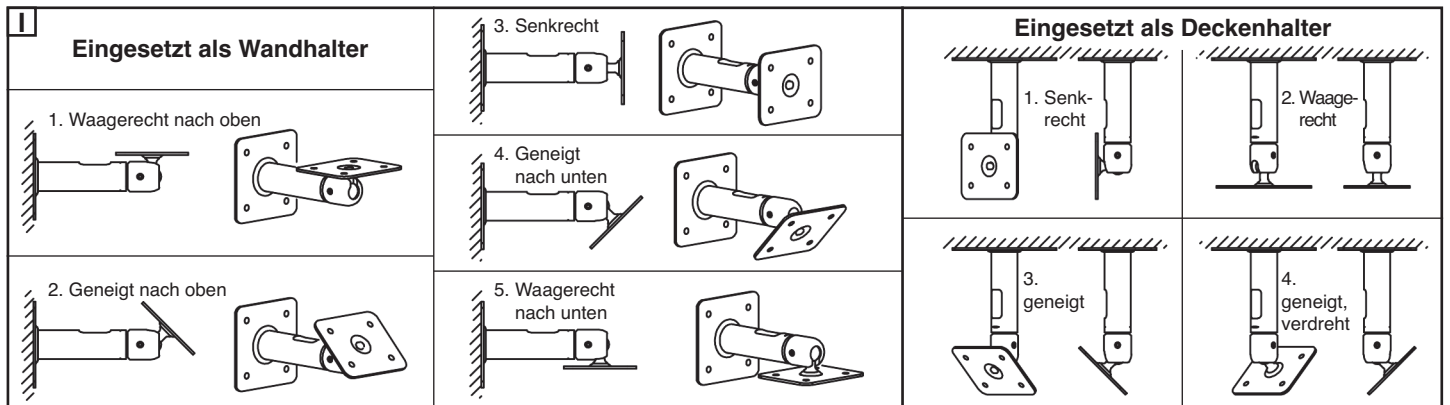
LAUTSPRECHER EINSTELLEN



ABMESSUNGEN & VERSTELLBEREICHE



DIE HALTERUNG IN DER PRAXIS - ANWENDUNGSBEISPIELE



PRÜFEN, INSTANDHALTEN, REINIGEN

- Bei Wartungsarbeiten auf Gefährdungen achten (Klemmen etc.) und entsprechend sichern.
- Regelmäßig Festigkeit der Schraubverbindungen prüfen.
- Reinigen mit leicht feuchtem Tuch und nicht scheuerndem Reinigungsmittel.

FEHLERSUCHE (F) und BESEITIGUNG (B)

- F - Lautsprecher sitzt locker auf der Halteplatte
 B - Verschraubungen prüfen und nachziehen
 - Gewindeeinsätze der Boxen überprüfen
 F - Lautsprecher hält die Position nicht
 B - Gewicht des Lautsprechers prüfen (max. 10 kg)
 - Gewindestifte 4 nachziehen

TECHNISCHE DATEN

Material	Rohre, Platte - Stahl, schwarz gepulvert Gelenk - Zink-Druckguß, schwarz gepulvert Gewindestifte, Klemmbolzen - Stahl, verzinkt
Tragelast	Lautsprecher, max. 10 kg
Abmessungen	Boxenplatte: 80 x 95 mm, Wandplatte: 95 x 95 mm, Tiefe: 158 mm
Gewicht	0,7 kg

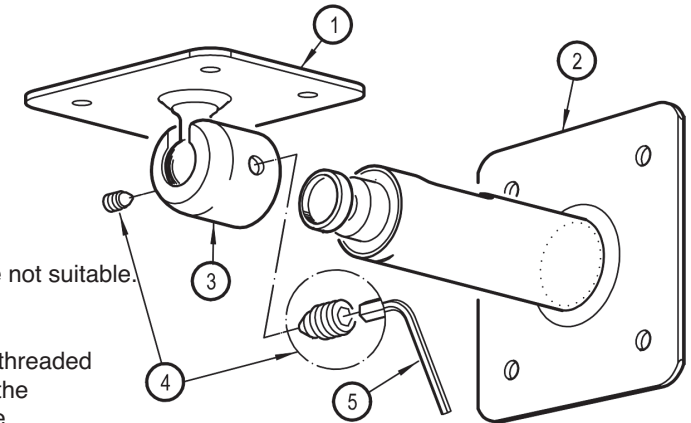
24185 Speaker wall/ceiling mount **K&M KÖNIG & MEYER**

Stands For Music

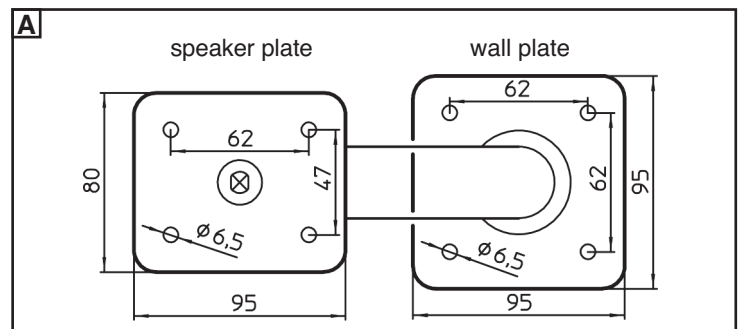
- adjustable to any angle by special swivel joint assembly

SAFETY INSTRUCTIONS

- load bearing weight: max 10 kg
- not suitable for outdoors or moist rooms
- please refer to local mounting instructions (may possibly deviate from the examples provided in Section C)
- use 4 screws/anchors for the wall mount
- only use trained technicians to install the system
- only mount on suitable walls with the corresponding mounting materials (not included in the delivery)
- walls, that are too weak or have electrical and water conduits are not suitable. In case of doubt consult a qualified technician.
- Check the stability of the installation regularly.
- The universal ball joint is connected to the holding tube with two threaded pins 4 and may only be loosened when changing the position of the loudspeaker. In this process it is best to have two people hold the loudspeaker to ensure that it does not dislodge.
- Careful and attentive handling is required when adjusting the loudspeakers, due to the possibility of pinching or wedging of your hand.
- Check to ensure that the loudspeaker is suitable; particularly the threaded bushings.



HOLE PATTERNS



INSTRUCTIONS

Are all listed parts in the delivery and in working order?

1 Loudspeaker plate

2 Wall plate with support tube

3 Joint

4 Pointed threaded pin M6 x 10 mm (2x)

5 Allen wrench SW3 for M6

ATTACH WALL PLATE TO THE WALL

B 1. Find a location on the wall where you wish to mount the wall plate, ensuring that it is vertical.
2. Mark the drill holes.

3. Drill the holes for the wall plugs, 4x
- $\varnothing 6$ for anchor bolts
- $\varnothing 8$ for dowels

C 2. a. For installation into stone or masonry walls, use an appropriate wall anchor (not supplied).
b. For installation on a wood or plaster wall, it is recommended that the wall adapter be attached to a supporting wall stud, or other suitable support. The two Center holes in the wall plate can be used for a stud wall installation.

concrete wall

perforated bricks

wood wall

MOUNT THE LOUDSPEAKER MOUNT

D NOTE for in-wall-cable-installation
- Wall plate opening ($\varnothing 29$ mm)
- Cable exit - 35 x 16 mm

E

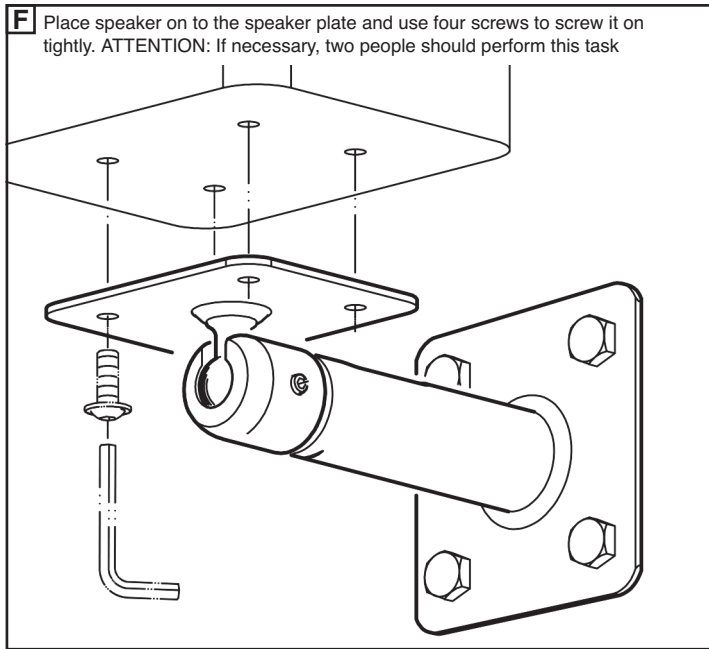
a. Place the joint 3 over the support tube pivot bolts

b. Joint 3
Place the loudspeaker plate so that the drill hole template can be seen

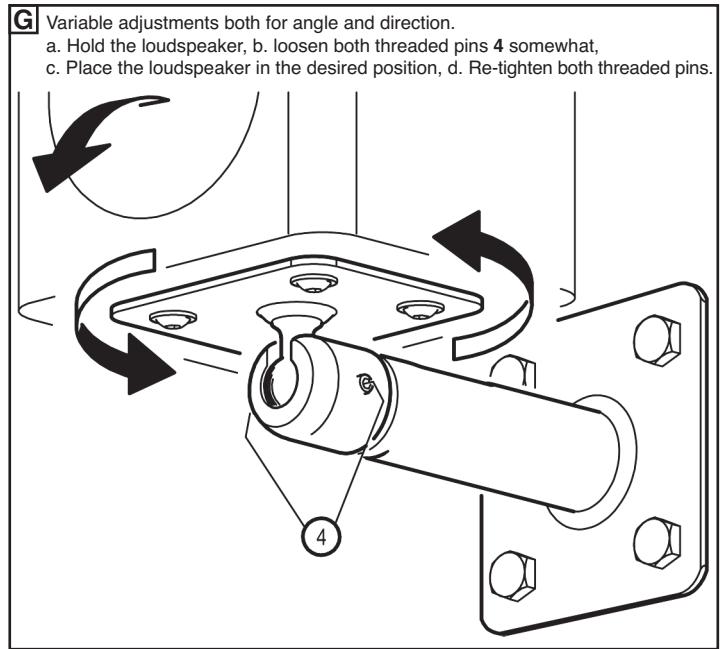
d. The pressure asserted by the threaded pins 4 between the joint and socket holds the loudspeaker in position

c. Tighten both threaded pins 4 with the Allen wrench 5.

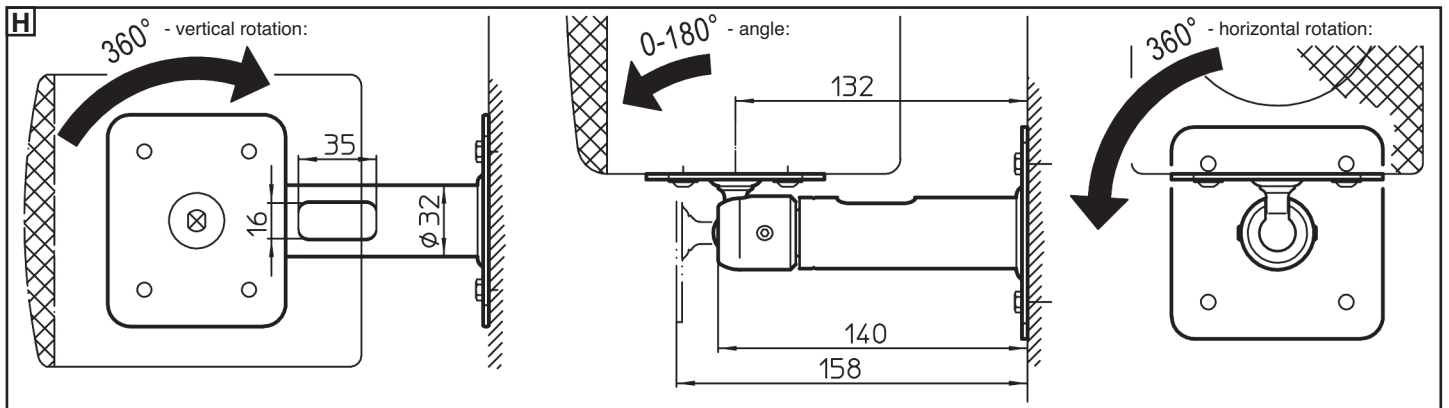
SPEAKER MOUNTING



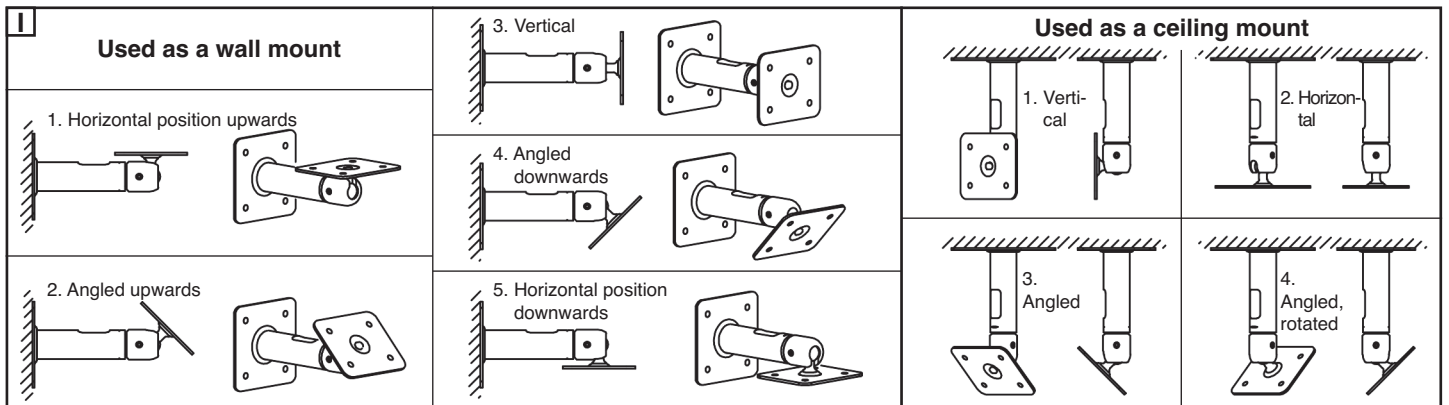
SPEAKER ADJUSTING



DIMENSIONS & SETTINGS



THE MOUNT IN DAY TO DAY USE - APPLICATION EXAMPLES



CHECKING, MAINTENANCE, CLEANING

- During maintenance work, watch out for possible injuries
- Inspect bolted assemblies regularly
- For cleaning it is best to use a damp cloth and a mild, nonabrasive detergent.

FAULT FINDING (F) and REPAIR (R)

- F - Speaker sits loosely on speaker plate
- R - Check screws, if needed tighten screws
 - Check the threaded inserts of the loudspeakers
- F - The loudspeaker does not stay in its position
- R - Check the weight of the loudspeaker (max. 10 kg)
 - Tighten threaded pins 4

TECHNISCHE DATEN

Material	Tubes, Plates - steel, black powder coated swivel joint - zinc die-cast, black powder coated Gewindestifte, Klemmbolzen - Stahl, verzinkt
Load	Speaker, max. 10 kg
Dimensions	Speaker plate: 80 x 95 mm, Wall plate: 95 x 95 mm, Depth: 158 mm
Weight	0.7 kg