

Lees dit voordat u de montage uitvoert

- Lees deze instructies voordat u met het monteren begint om ervoor te zorgen dat de montage correct wordt uitgevoerd. Houd deze instructies bij de hand, zodat u deze op elk gewenst moment kunt raadplegen.
- Om de piano te verplaatsen, tilt u deze voorzichtig op. Let erop dat de piano hierbij altijd waterpas wordt gehouden.
- Pas op dat uw hand niet gekneld raakt en dat u het apparaat tijdens de montage of het transport niet op uw voeten laat vallen.
- Zorg ervoor dat er ten minste één andere persoon aanwezig is om dit apparaat te monteren en het naar een andere locatie te verplaatsen.
- Bewaar schroeven en andere kleine onderdelen buiten het bereik van kleine kinderen, zodat dit soort kleine onderdelen niet per ongeluk wordt ingeslikt.
- Alle schroeven moeten eerst tijdelijk worden aangedraaid, en later volledig vastgezet worden. Als u een schroef tijdelijk wilt vastzetten, draait u deze eerst aan totdat de helft ervan niet meer zichtbaar is. Gebruik geen elektrische schroevendraaier als u de schroeven stevig vastzet. Anders kan de schroefdraad worden gestript.

- * De schroevendraaier voor de montage wordt niet meegeleverd. U moet een kruiskopschroevendraaier bij de hand hebben die geschikt is voor de maat van de schroeven.
- * Blijf de schroefgaten controleren terwijl u de schroeven aandraait.
- * Nadat alle schroeven stevig zijn vastgezet, plaatst u het apparaat op een stabiele, vlakke locatie. Het apparaat mag nooit boven op een hoogpolig tapijt worden geplaatst. Anders kunnen de pedalen door instabiliteit en onnodige beweging beschadigd raken.
- * Het oppervlak van de piano en de standaard zijn zeer delicaat, en dienen voorzichtig te worden behandeld om krassen te voorkomen.
- * Plaats de piano niet rechtstreeks op de vloer. Hierdoor worden de aansluitingen op de onderkant van de piano beschadigd.

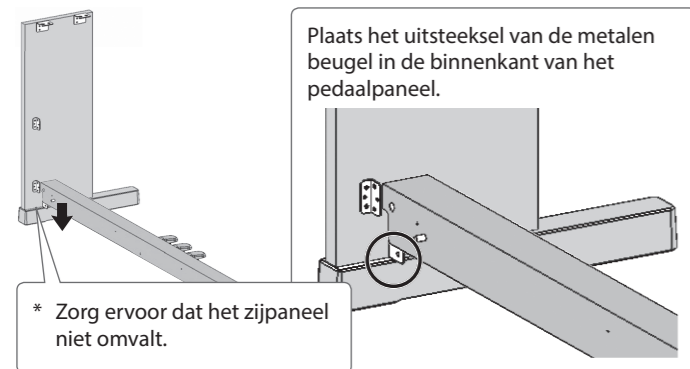
Controleer de onderdelen



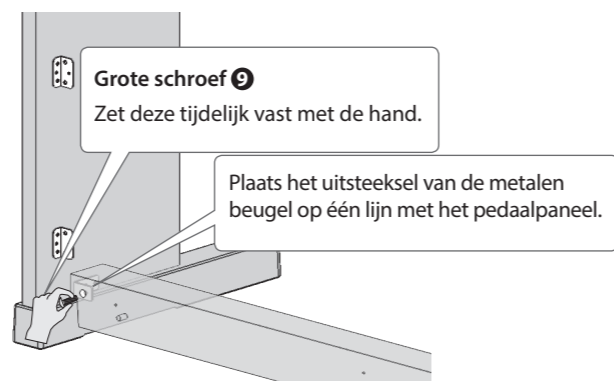
1. Montage van de standaard

- * Monteer de standaard eerst tijdelijk zonder hierbij de schroeven volledig vast te draaien. Controleer vervolgens of alle panelen goed op elkaar aansluiten (verschuif waar nodig voorzichtig bepaalde onderdelen) en draai daarna alle schroeven stevig vast.
- * Spreid indien nodig een laken of iets gelijkaardigs uit om te verhinderen dat de standaard of de vloer beschadigd raken tijdens de montage.
- * Zorg ervoor dat het pedaalsnoer niet gekneld raakt tijdens de montage.

1. Plaats het pedaalpaneel (6) op de metalen beugels van een zijpaneel (3 of 4).



2. Plaats de schroefgaten van de metalen beugel op één lijn met de schroefgaten van het pedaalpaneel en zet de grote schroef (9) tijdelijk vast.



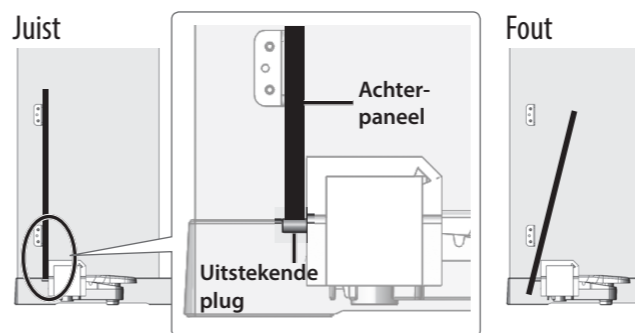
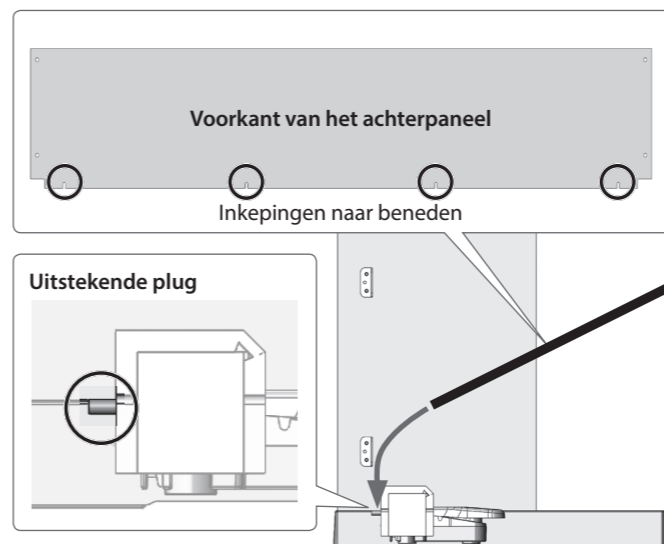
- * Als u de schroef niet eerst met de hand aandraait, raakt de schroefdraad beschadigd, waardoor de montage niet kan worden uitgevoerd.

3. Bevestig het andere zijpaneel op het pedaalpaneel op dezelfde manier als beschreven in stappen 1 en 2.

4. Gebruik een schroevendraaier om de grote schroeven (9) (twee plaatsen) die u tijdelijk hebt aangedraaid, stevig vast te draaien totdat de schroefdraad nog een beetje zichtbaar is.

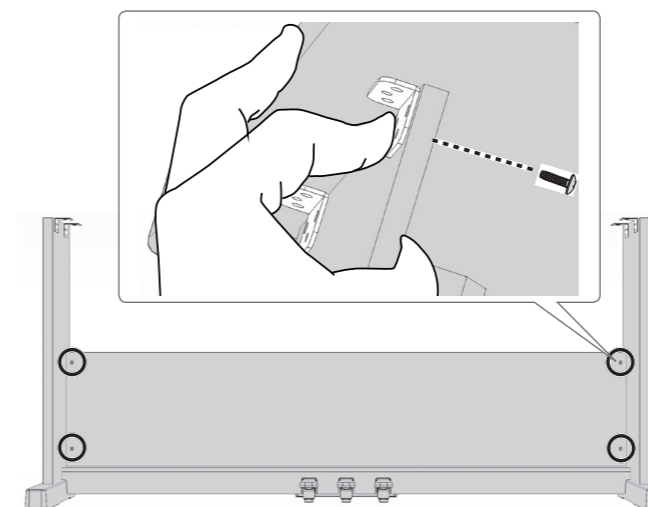


5. Plaats het achterpaneel zoals weergegeven in de afbeelding zodat dit op de uitstekende pluggen van het pedaalpaneel rust.



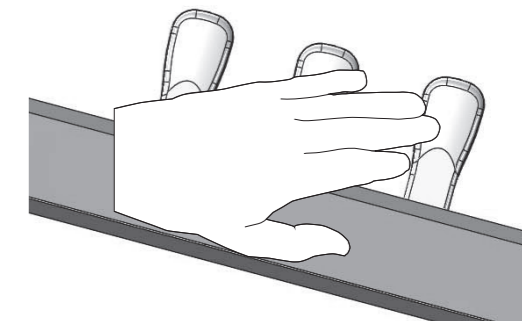
6. Zet de kleine schroeven (7) aan de voorkant van het achterpaneel vast in de metalen beugels (vier plaatsen) aan de binnenkant van het zijpaneel.

Zet de kleine schroeven vast en begin eerst met de bovenste schroefgaten. Druk hierbij op de metalen beugels van het zijpaneel terwijl u de schroeven vastdraait.

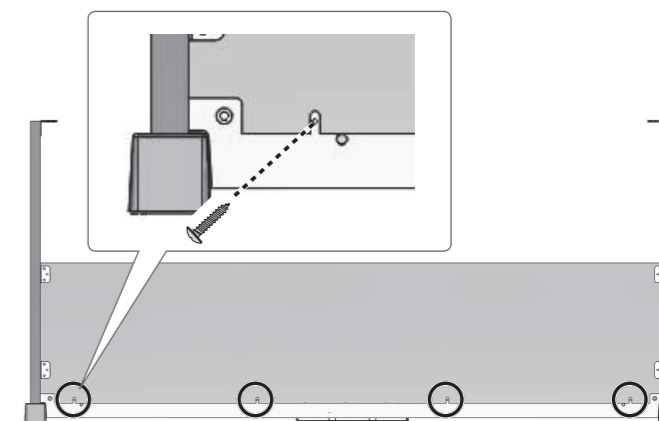


7. Druk op het midden van het pedaalpaneel en draai aan de grote schroeven (9) die u losjes hebt aangedraaid in stap 4, totdat ze volledig vastzitten. Zorg ervoor dat de rubberen voeten aan de onderkant van de pedalen contact maken met de vloer.

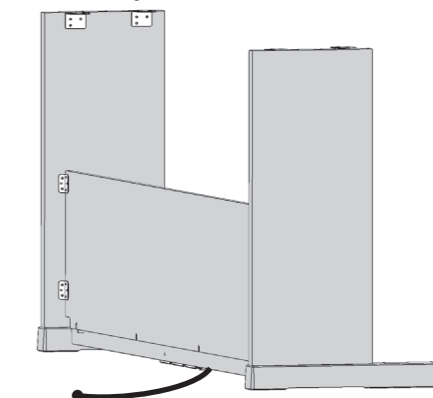
- * Als de pedalen zweven, kan het pedaalpaneel beschadigd raken.



8. Gebruik op de achterkant van het achterpaneel de schroeven met een puntig uiteinde (8) om het achterpaneel op het pedaalpaneel te bevestigen (vier plaatsen).



9. Trek het pedaalsnoer uit de achterkant.



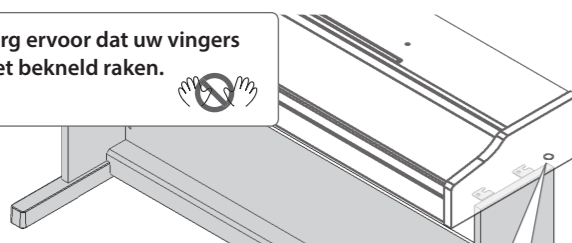
Copyright © 2017 ROLAND CORPORATION



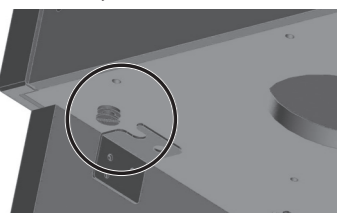
2. De piano monteren

1. Met de hulp van een tweede persoon tilt u de piano op en plaats u deze op het zijpaneel.

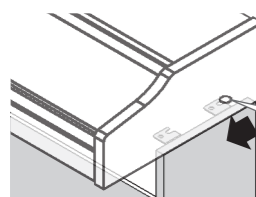
Zorg ervoor dat uw vingers niet bekneld raken.



Plaats de schroeven op de onderkant van de piano (één links en één rechts) zodat deze zich achter het zijpaneel bevinden.

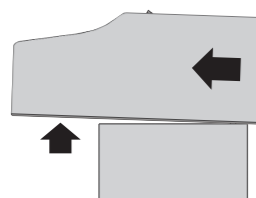


2. Plaats de schroeven op de onderkant van de piano op één lijn met de metalen beugels van het zijpaneel.

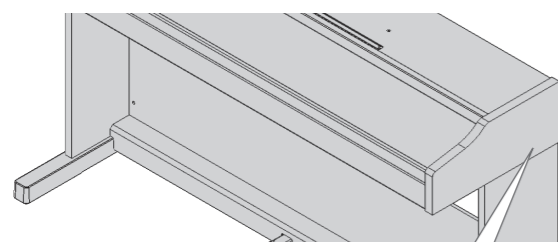


Plaats de schroeven op één lijn met de metalen beugels van het zijpaneel

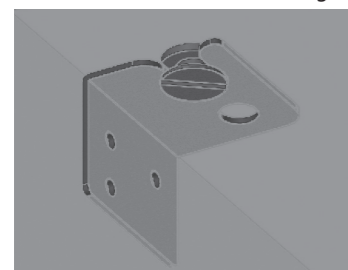
3. Hef de voorzijde van de piano iets op en trek deze naar voren om de schroeven in de metalen beugels te haken.



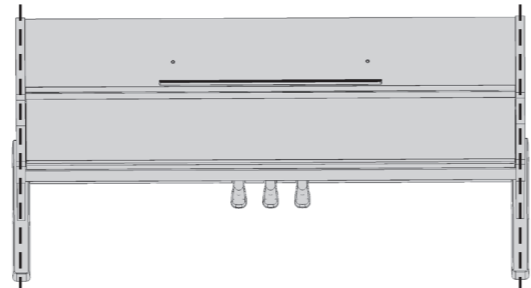
Hef de voorzijde van de piano op en trek deze naar voren toe



Trek totdat de schroeven volledig in de beugels zitten



4. Pas de positie van de zijpanelen aan zodat de piano en de zijpanelen parallel lopen.



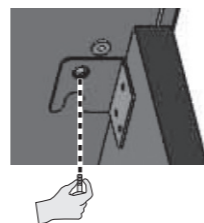
5. Steek de twee grote schroeven ⑨ in de onderkant van de piano. Maak de grote schroeven ⑨ eerst met de hand twee of drie draaien vaster en gebruik vervolgens een schroevendraaier om deze stevig vast te zetten.



Grote schroef ⑨

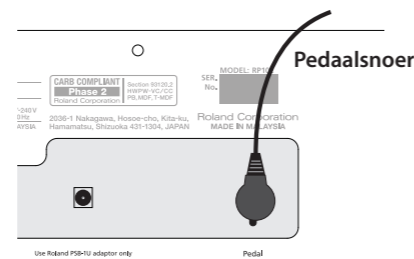
Zet de schroeven eerst met de hand twee of drie draaien vaster.

* Als u de schroeven niet eerst met de hand aandraait, kunnen de schroefdraad of de inschroefmoer in de piano beschadigd raken, waardoor de montage niet kan worden uitgevoerd.



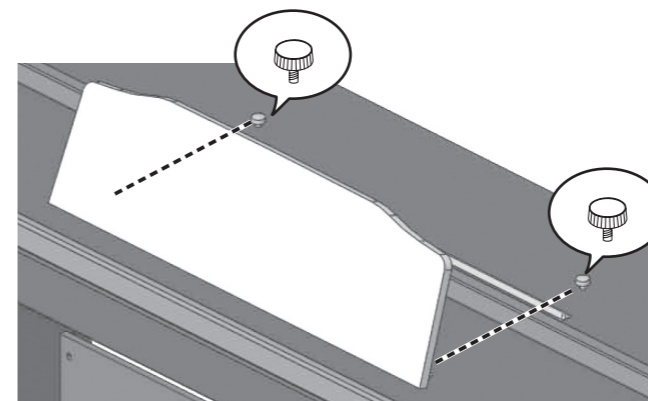
6. Sluit het pedaalsnoer aan op de Pedal-aansluiting.

* Let erop dat wanneer u de piano verplaatst zonder het pedaalsnoer aan te sluiten, u per ongeluk op het pedaalsnoer kunt staan waardoor u schade of letsel kunt veroorzaken.



7. Verplaats de piano naar de locatie waar deze zal worden gebruikt.

8. Draai de schroeven van de muzieksteun wat los (2-3 mm), plaats de beugels van de muzieksteun tussen de schroeven en de piano en draai de schroeven vast om de muzieksteun te bevestigen terwijl u de muzieksteun met een hand ondersteunt.

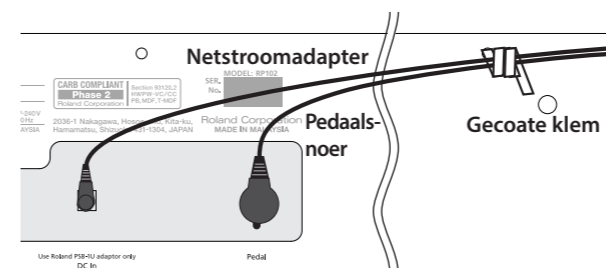


Zorg er bij het bevestigen van de muzieksteun voor dat deze zo ver mogelijk naar achter gedrukt is. Gebruik een hand om de muzieksteun te ondersteunen zodat deze niet valt. Let erop dat uw hand niet geklemd raakt.

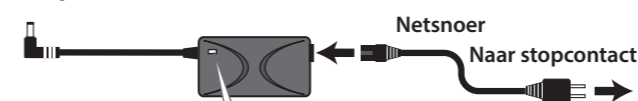
* Oefen geen overmatige druk uit op de muzieksteun.

* Als u de muzieksteun wilt verwijderen, draait u de schroeven los terwijl u de muzieksteun ondersteunt met een hand. Verwijder de muzieksteun en draai de schroeven vervolgens weer stevig vast.

9. Sluit de netstroomadapter aan op de DC In-aansluiting op de onderkant van de piano. Gebruik indien nodig de klem op de onderkant van de piano om de netstroomadapter en het pedaalsnoer te bevestigen.



10. Sluit de meegeleverde netstroomadapter en het netsnoer aan en steek het netsnoer in een stopcontact.



Plaats de netstroomadapter met de zijde met de indicator naar boven en de zijde met de tekstinformatie naar beneden. De indicator gaat branden als u de netstroomadapter aansluit op een stopcontact.

Bij het verplaatsen of transporteren van de piano

Als u het apparaat wilt verplaatsen, moet u eerst de muzieksteun verwijderen, het klavierdeksel sluiten en de netstroomadapter loskoppelen. Hef het apparaat op en draag het horizontaal met de hulp van minstens één andere persoon. Pas op dat uw handen niet gekneld raken en dat u het apparaat niet op uw voeten laat vallen.

Op de nieuwe locatie drukt u de pedalen in en controleert u of de rubberen voeten contact maken met de vloer.