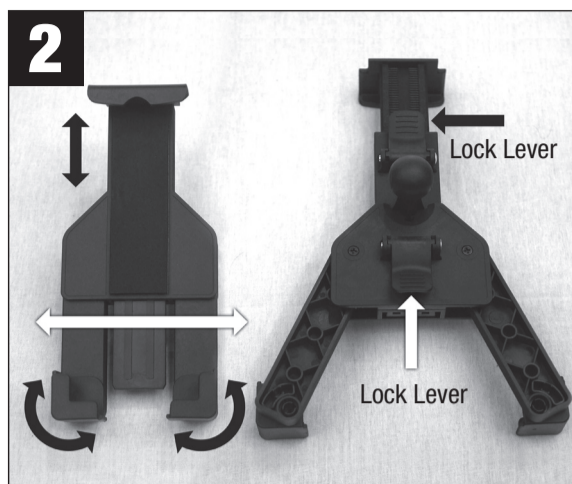
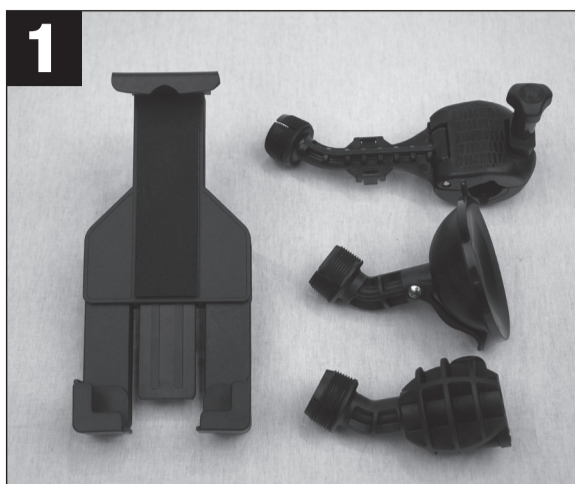


BENUTZER HANDBUCH TABLET HALTER DG305B



Easily adjust the 3-way adjustable holder to fit different-sized tablets.



Insert the ball joint into the socket of clamp, adaptor or suction cup.

Smart Clamp



Adjust the holder to your desired position. Make sure to loosen the yellow ring before adjusting the angle. Likewise, always tighten the ring after adjusting.

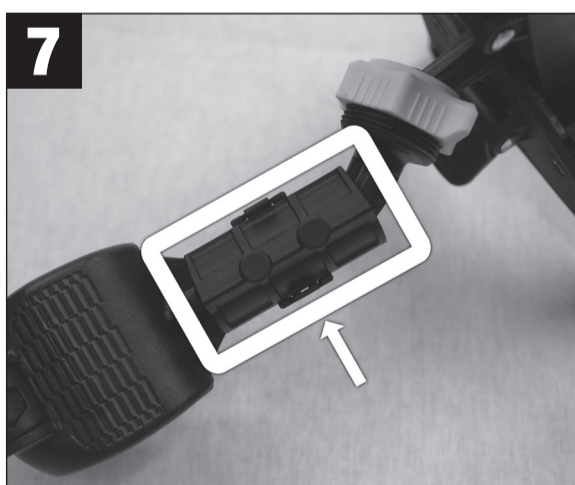


Open the clamp by loosening the knob, clip the clamp onto the stand, and place the tightening cube in its slot to tighten the knob.



Attach or remove the shim part to fit different-sized tubes.

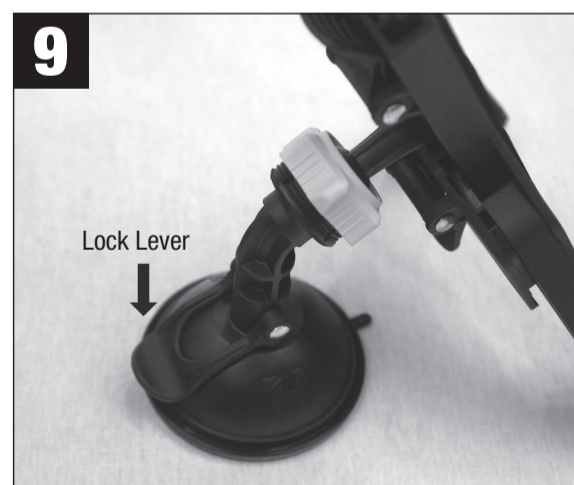
EZ Adapter



Store the shim part at the arm of the clamp when it's not in use.



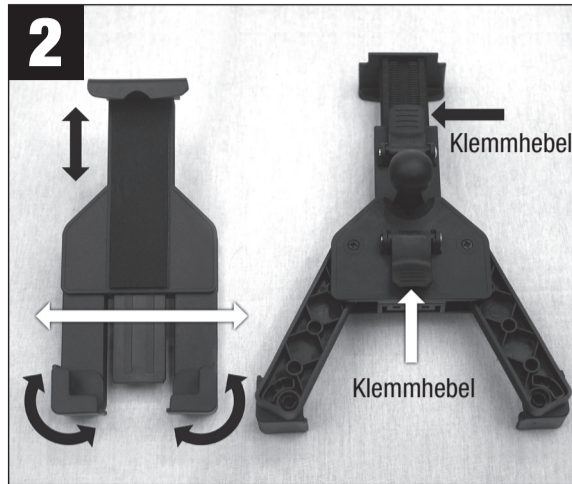
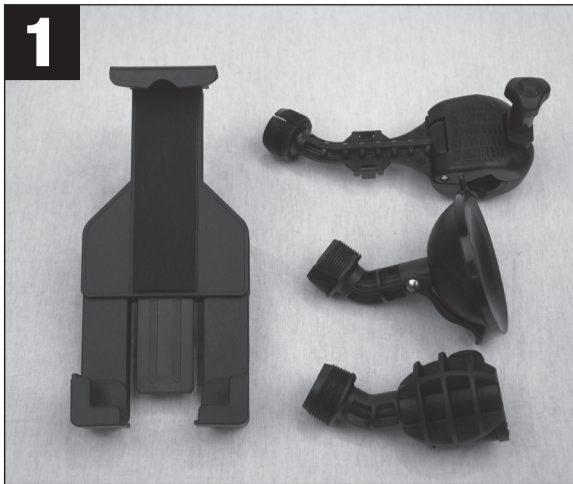
Suction Cup



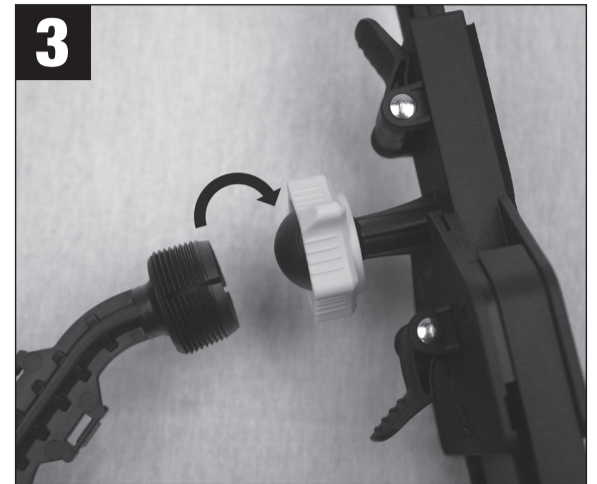
CAUTION

This suction cup is specially designed to be used on nonporous flat and horizontal surface only.

BENUTZER HANDBUCH TABLET HALTER DG305B



Passen Sie den 3-fach verstellbaren Halter ganz einfach an unterschiedliche Tablet Größen an und fixieren Sie die Einstellung mit dem Klemmhebel.



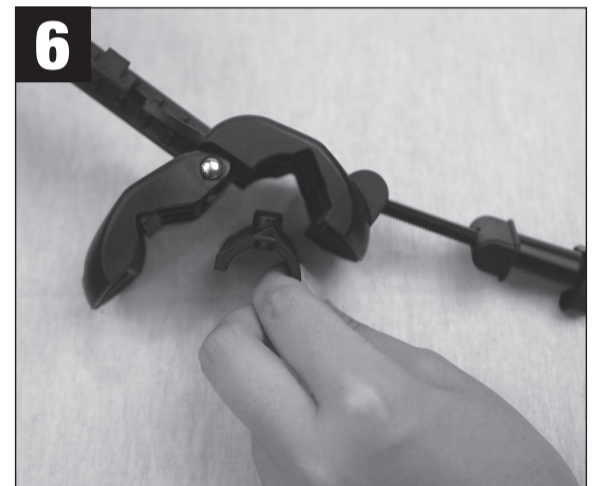
Drücken Sie das Kugelgelenk des Tablet Halters, in die Aufnahme der Klemme, des Mikrofonständeradapters, oder des Saugnapfhalters.



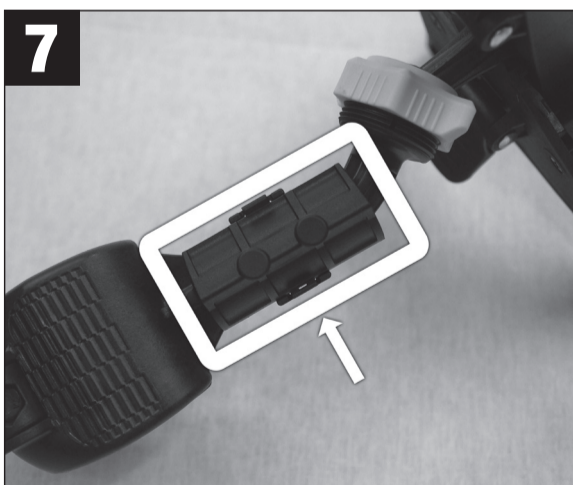
Passen Sie den Tablet Halter an Ihre gewünschte Position an. Lösen Sie den gelben Fixiering, bevor Sie den Winkel und die Ausrichtung anpassen. Stellen Sie sicher, dass Sie diesen nach der Justierung wieder festdrehen.



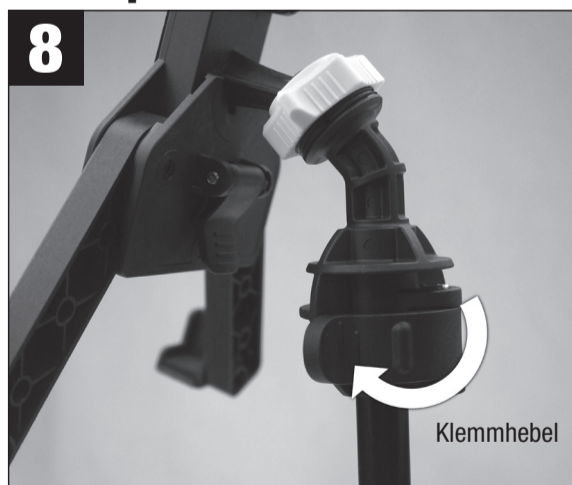
Öffnen Sie die Klemme indem Sie den Drehgriff lockern, befestigen Sie die Klemme an der gewünschten Position z.B. ihres Mikro- oder Schlagzeugstativs und schieben Sie den Befestigungsblock in die dafür vorgesehene Öffnung auf der gegenüberliegenden Seite, um diesen festdrehen zu können.



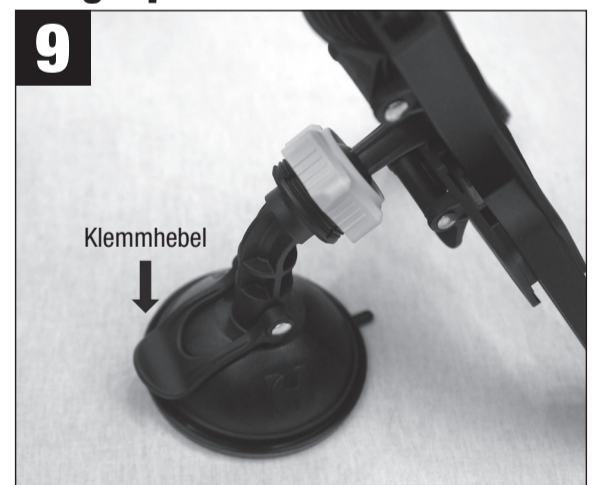
Nutzen oder entfernen Sie den Einsatz, um die Klemme an unterschiedliche Rohrdurchmesser anzupassen.



Bei Nichtgebrauch können Sie den Einsatz am Arm der Klemme befestigen.



EZ Adapter

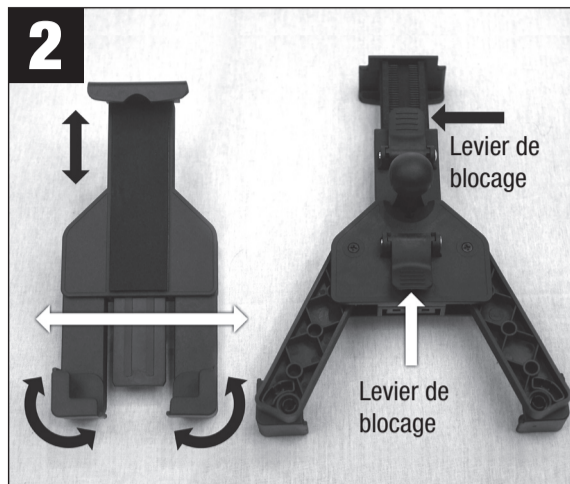
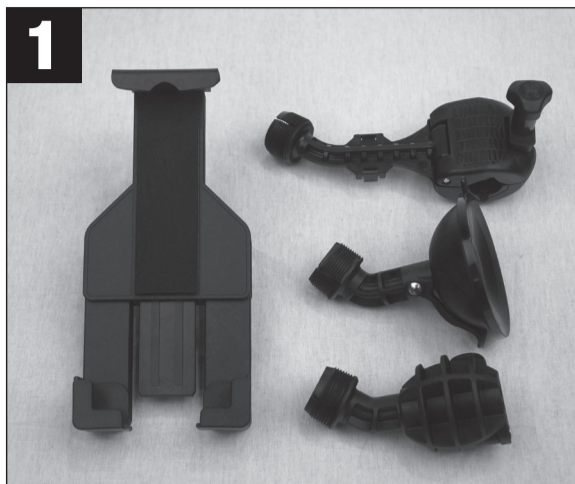


Saugnapfhalter

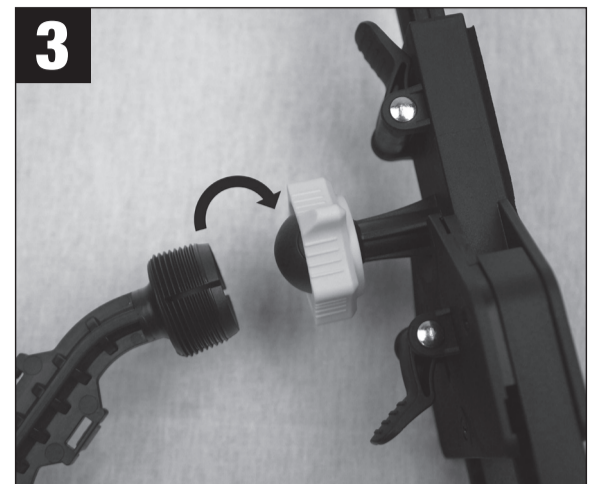
ACHTUNG

Dieser Saugnapfhalter wurde entworfen, um ausschließlich an glatten, nicht porösen, flachen/ebenen Oberflächen genutzt zu werden.

SUPPORT TABLETTE DG305B MODE D'EMPLOI



Le support ajustable dans 3 directions s'adapte facilement à toutes les tailles de tablette.



Insérez la boule d'articulation dans le logement de l'attache, de l'adaptateur ou de la ventouse.

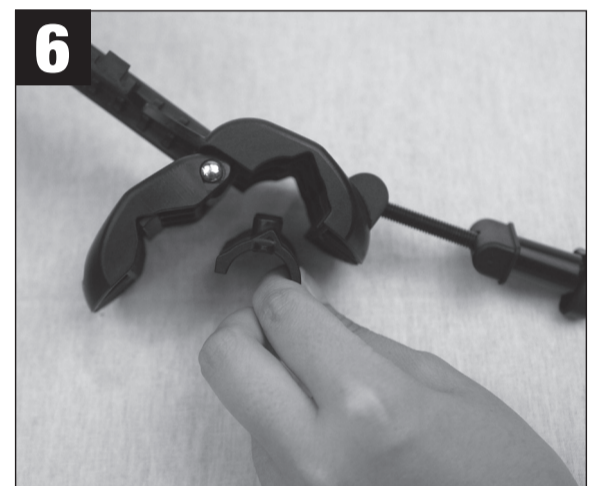
Attache Pratique



Ajustez le support dans la position souhaitée. Assurez-vous d'avoir desserré la bague jaune avant de régler l'angle. De même, serrez toujours la bague après réglage.

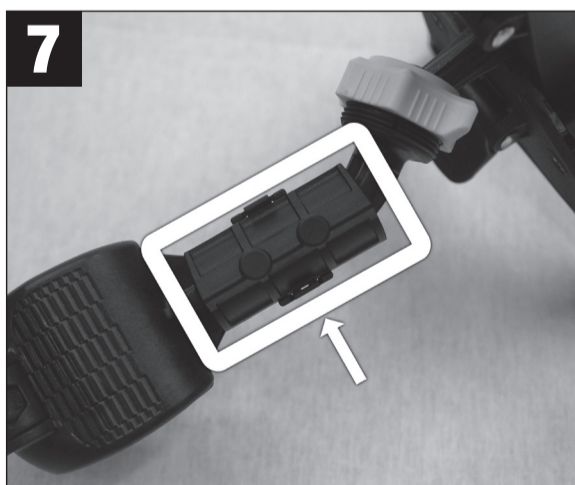


Ouvrez l'attache en desserrant la vis, mettez l'attache sur le tube et placez le cube de serrage dans son logement pour serrer la vis.



Placez ou retirez la cale en fonction de la taille du tube.

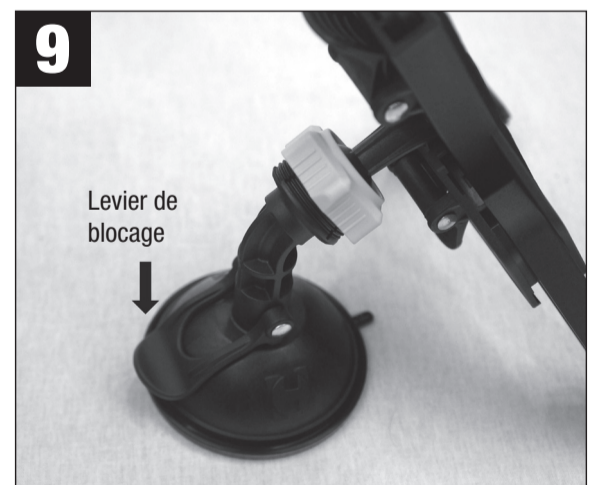
Adaptateur EZ



Placez la cale sur le bras de l'attache lorsque vous ne l'utilisez pas.



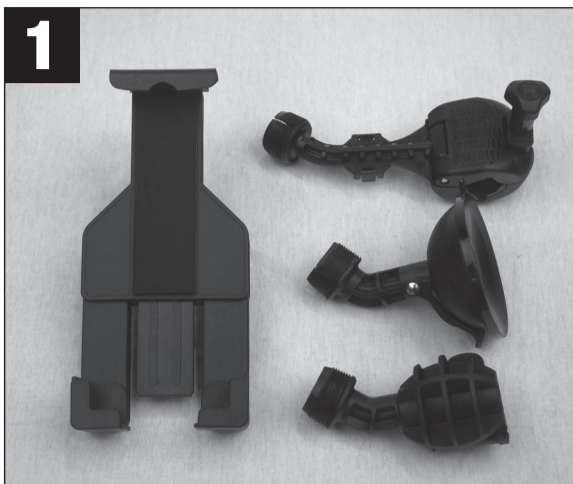
Ventouse



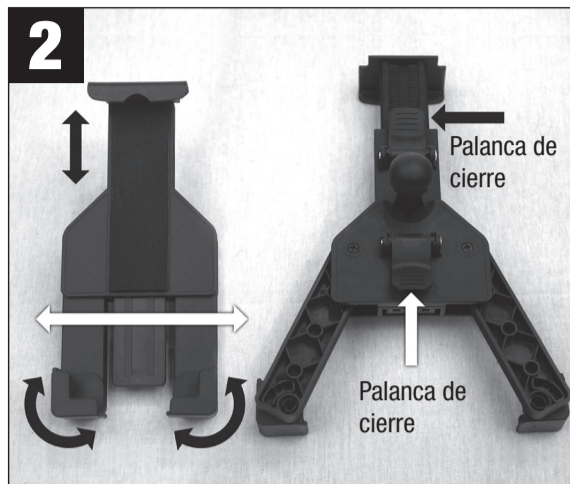
ATTENTION

Cette ventouse a été spécialement conçue pour être utilisée exclusivement sur une surface non poreuse plane et horizontale.

INSTRUCCIONES DE USO DEL SOPORTE DE TABLET DG305B

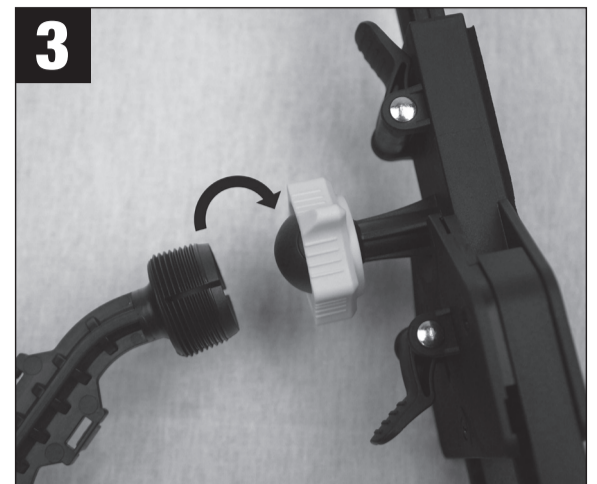


1



2

Ajuste fácilmente el soporte con 3 sistemas para adaptar tablets de distintos tamaños.



3

Inserte la bola en la pieza de encaje, la abrazadera o la ventosa.

Smart Clamp



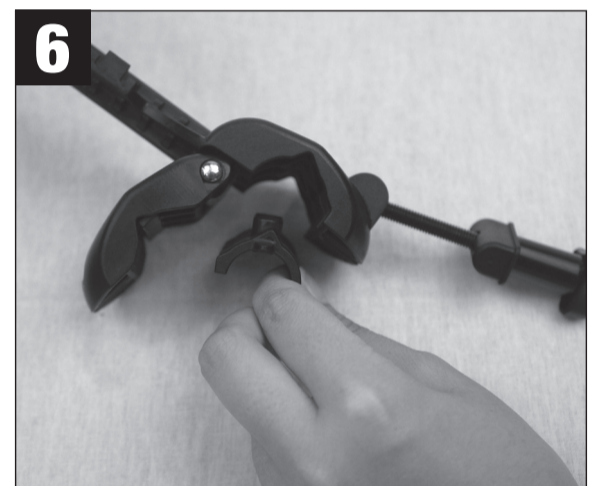
4

Ajuste el soporte en la posición deseada. Asegúrese de aflojar el aro amarillos antes de ajustar el ángulo. Igualmente, apriete el aro después de ajustar.



5

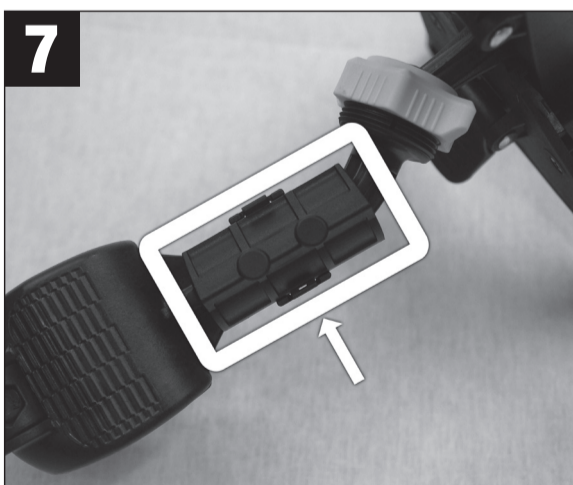
Abra la abrazadera aflojando el pomo, enganche la pinza en el soporte o atril y coloque el cubo de apriete en su hueco y ajuste el pomo.



6

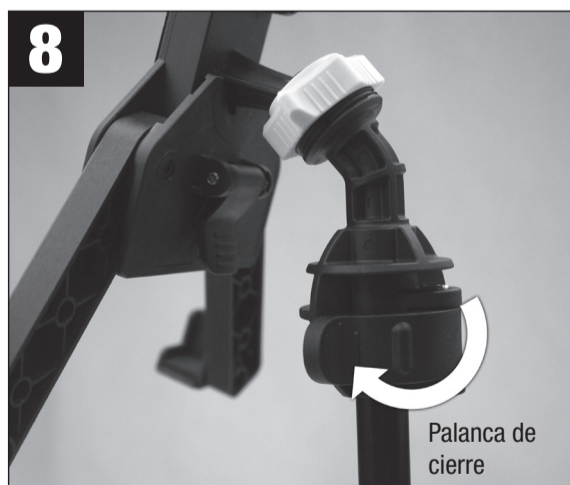
Añada o quite la cuña para fijar el soporte a tubos de diferentes anchuras.

Adaptador EZ

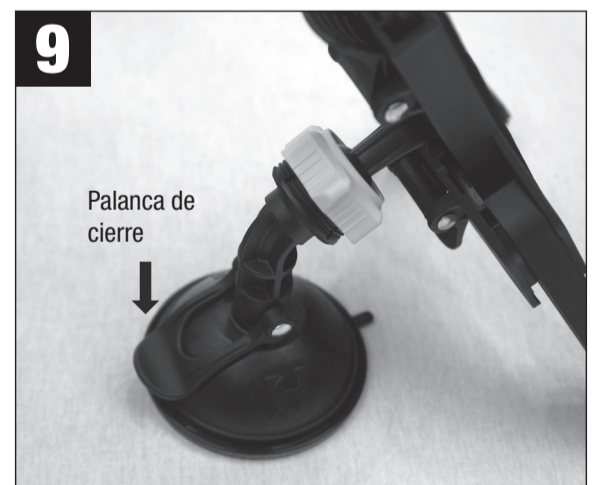


7

Guarde la cuña en el brazo de la abrazadera cuando no esté usándolo.



8

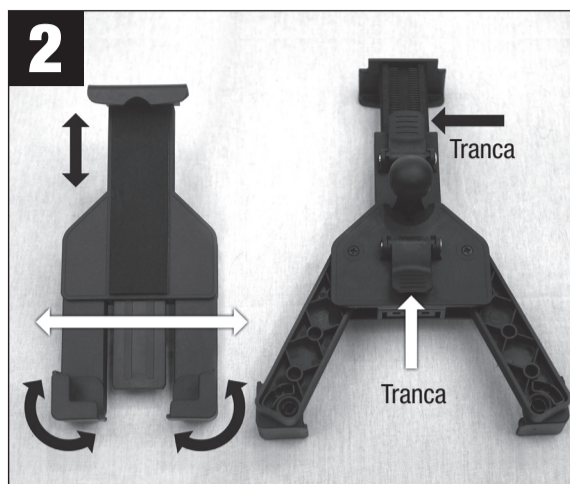
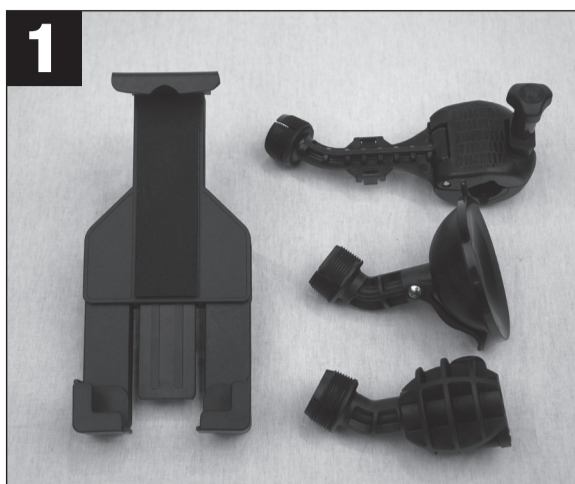


9

PRECAUCIÓN

Esta ventosa está especialmente diseñada para ser usado en superficies no porosas y horizontales exclusivamente.

MANUAL DE UTILIZADOR SUPORTE TABLET DG305B



Ajuste facilmente o suporte para fixar tablets com diferentes dimensões.



Insira a junta esférica no encaixe da braçadeira, adaptador ou ventosa.

Braçadeira Inteligente



Ajuste o suporte para a posição desejada. Certifique-se de desapertar o anel amarelo antes de ajustar o ângulo. De igual forma, aperte sempre o anel após o ajuste.

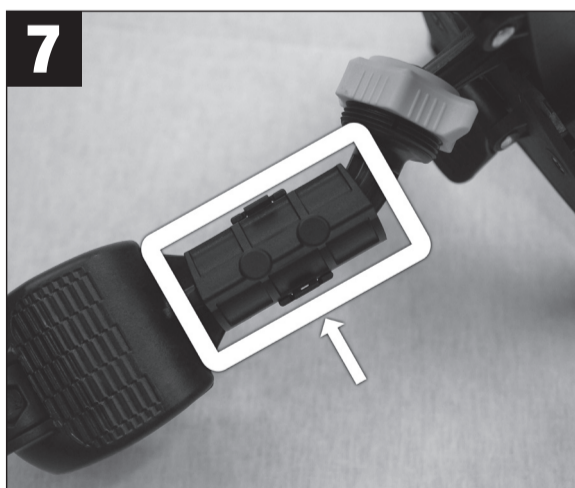


Abra a braçadeira desapertando o botão, fixe a braçadeira ao suporte e coloque o cubo de aperto no abertura para apertar o botão.



Coloque ou remova o calço para caber em tubos com diferentes tamanhos.

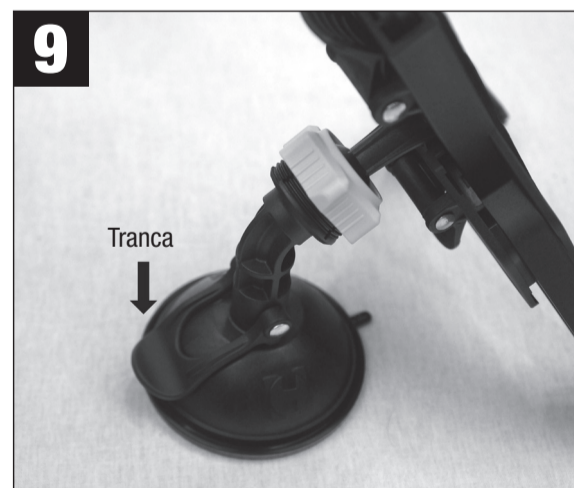
Adaptador EZ



Guarde o calço no braço da braçadeira quando não estiver em utilização.



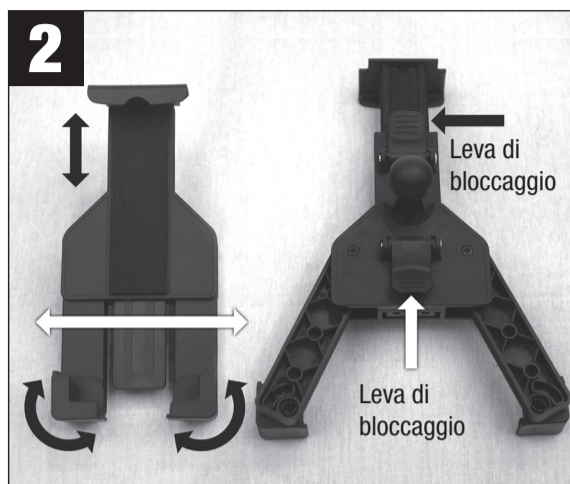
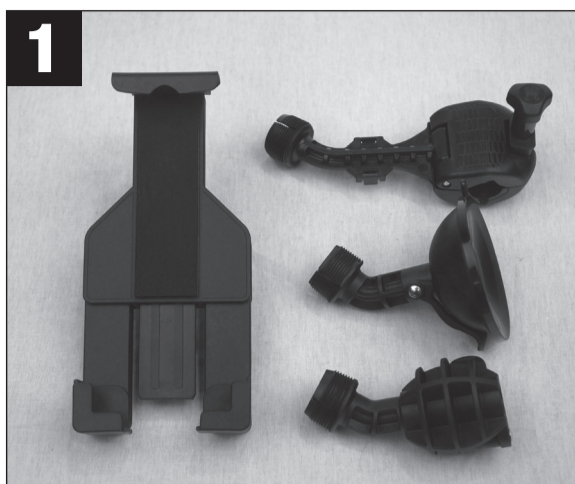
Ventosa



ATENÇÃO

A ventosa está especialmente desenhada para ser utilizada apenas em superfícies não porosas, lisa e horizontais.

MANUALE DG305B SUPPORTO PER TABLET



Il supporto si regola facilmente su tre assi per adattarsi a tablet di diverse dimensioni.



Inserisci il giunto sferico nell'apposito alloggiamento del supporto adattatore o della ventosa.

Smart Clamp



Porta il supporto nella posizione desiderata. Assicurati di allentare l'anello giallo prima di effettuare la regolazione dell'angolo. Viceversa, una volta effettuata la regolazione ricordati di stringere l'anello giallo.

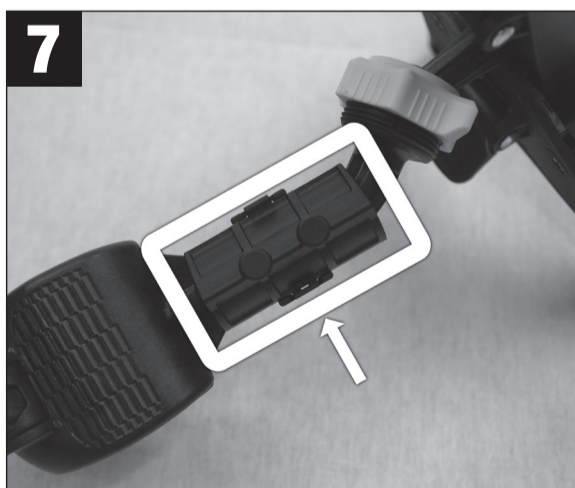


Apri la morsa allentando la manopola, fissala all'asta, e posiziona il cubo per il serraggio nell'alloggiamento per stringere la manopola e bloccare il supporto.



Attacca o rimuovi l'adattatore a seconda del tipo di tubo dell'asta.

EZ Adaptor



Alloggia l'agattatore per i tubi quando non utilizzato nella morsa.



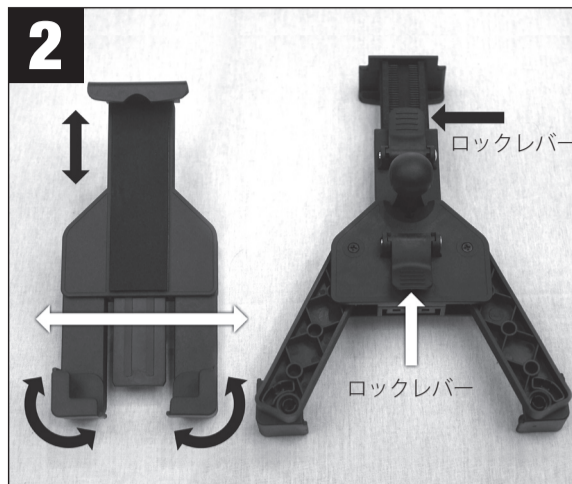
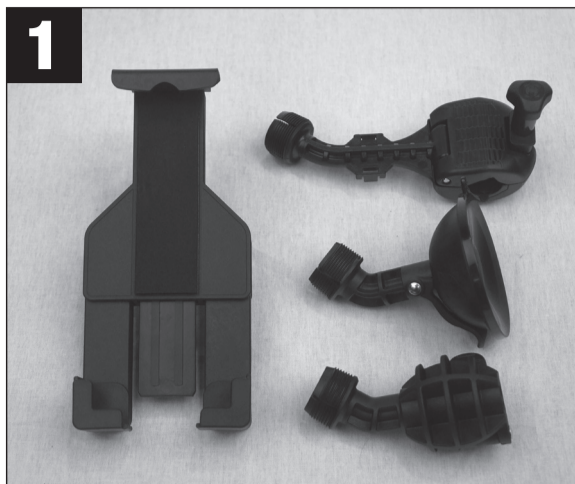
Suction Cup



ATTENZIONE

La ventosa è stata progettata per funzionare solo su superfici lisce e piatte!

DG305B タブレットホルダー取扱説明書



3つの可変ホルダーにより、大きさの異なるタブレットへ簡単に装着する事が出来ます。

ボールジョイントをソケットクランプにはめ込みます。

スマートクランプ



ホルダーを任意のポジションに動かし、角度等を調整します。ポジションが決まりましたら黄色いリングを締め付けてください。

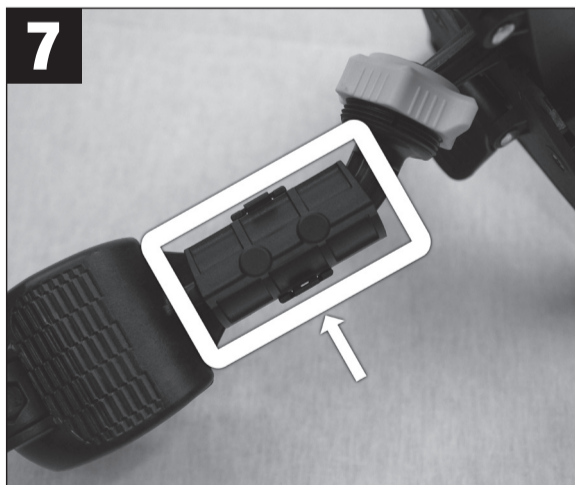


ツマミを緩めてクランプを開き、スタンド等のパイプに取り付けます。ツマミを締めて固定します。



取り付けパイプの形状に応じて、シムの要/不要を決めます。

EZアダプター



シムが不要な場合は、クランプのアーム部分に取り付けて保存します。



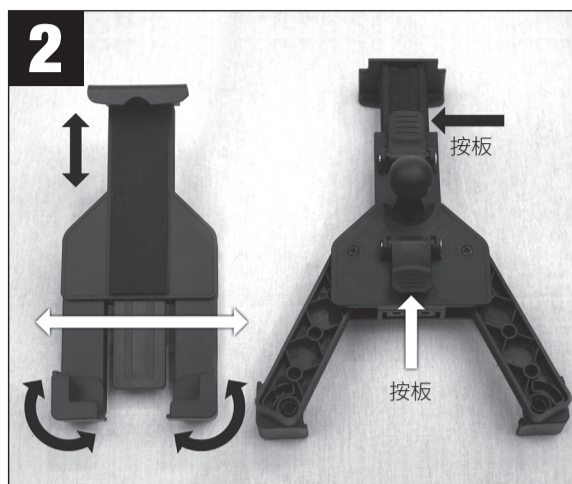
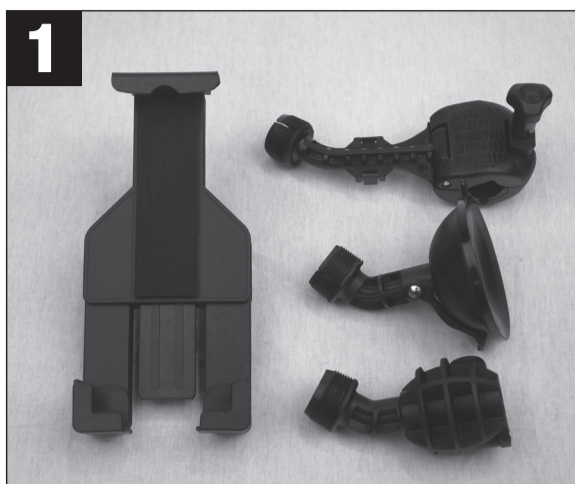
吸盤式カップ



注意

吸盤式カップは平らな面、及び水平面でご使用下さい。

平板電腦架 DG305B 使用說明書



可三種方向調整的平板電腦夾具適用於不同尺寸的平板電腦。

將平板電腦夾具的萬向球座置入全覆蓋式夾具、快拆轉接頭或桌面專用吸盤的托座中。

全覆蓋式夾具



調整平板電腦夾具至最佳角度。
※ 做任何角度的調整前，皆需先將黃色圓環鬆開，調整完後亦務必須將黃色圓環旋緊。

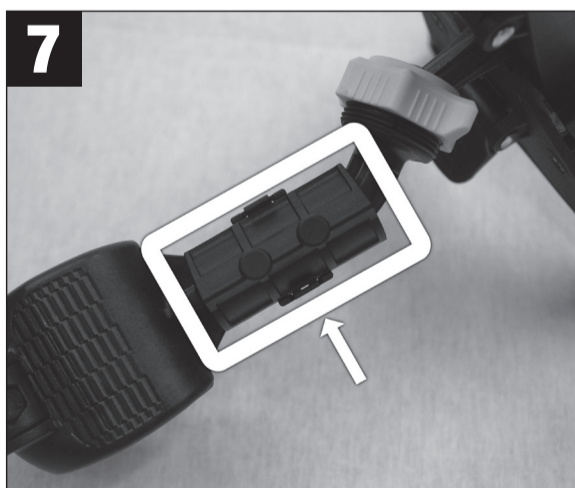


鬆開旋鈕，夾在麥克風架上再將旋鈕扣在凹槽中旋緊。



裝上 / 卸下夾具內附的調整墊片，即可適用於不同粗細的管徑。

快拆轉接頭



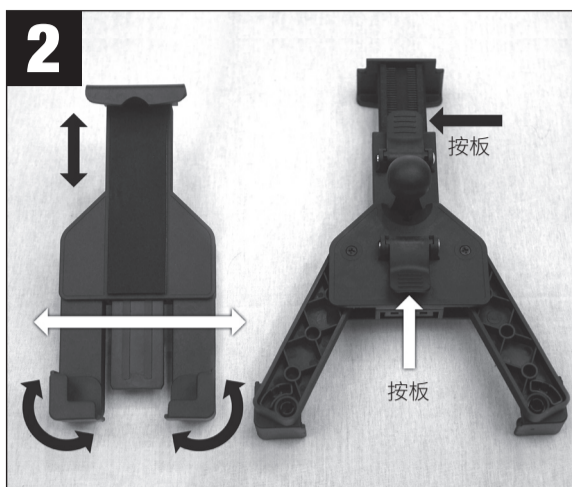
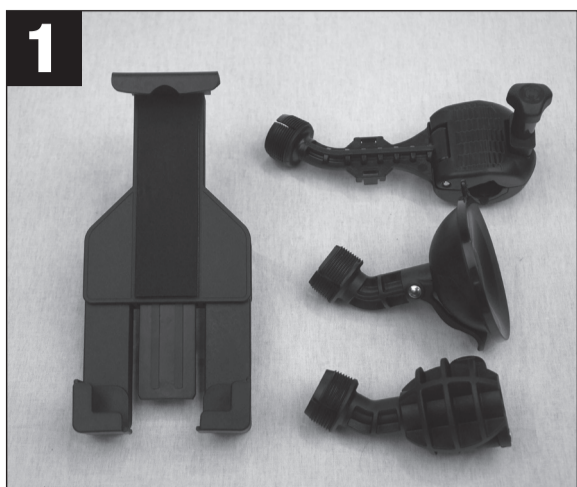
卸下墊片後可夾在全覆蓋式夾具的支臂上。



注意

此桌面專用吸盤請使用於平整且無孔隙的水平表面上。

平板电脑架 DG305B 使用说明书



可三向调整的平板电脑夹具适用于不同尺寸的平板电脑。

将平板电脑夹具的 360 度万向球座置入全覆盖式夹具、快拆转接头以及桌上专用吸盘的托座中。

全覆盖式夹具



调整平板电脑夹具至最适合的角度。(请注意在做任何角度的调整前,需先将黄色圆环松开,调整完后也务必将黄色圆环旋紧)

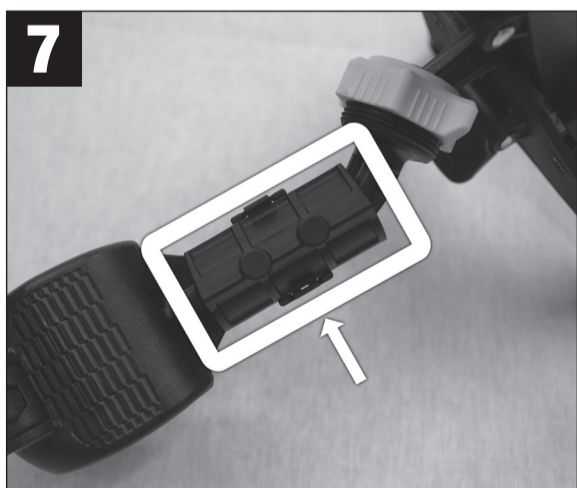


松开 / 旋紧旋钮并将旋钮扣紧在凹槽中便可将全覆盖式夹具装置在麦克风架上。



装上 / 卸下夹具内附的垫片,便可适用于不同粗细的管径。

快拆转接头



卸下垫片后可将电片放置于全覆盖式夹具的支臂上。



桌上专用吸盘



注意

此桌上专用吸盘请用于平整且无孔隙的水平表面上。